



Návod k použití

Přečtěte si prosím pečlivě tento návod a přesvědčete se, zda mu plně rozumíte před tím, než spustíte stroj.

Upute za uporabu

Molimo vas da pažljivo pročitate ove upute. Potrudite se da ih dobro razumijete prije uporabe stroja.

Navodila za uporabo

Prosimo, da navodila za uporabo skrbno preberete in se pred uporabo stroja prepričate, da jih razumete..

Instrukcja obsługi

Prosimy, przed użyciem maszyny, o dokładne przeczytanie niniejszej instrukcji i upewnienie się, że została zrozumiana.

Návod na použitie

Starostlivo si prosím prečítajte tento návod a presvedčte sa, či mu úplne rozumiete skôr, ako naštartujete stroj.

Használati uatsítás

A gép használatá elött olvassa el és értse meg az utasításokat.



| | | | |
|----------|--|--|------------|
| 1 | Bezpečnostní pokyny Varnostni predpisi Sigurnosni propisi _____ | Zasady Zachowania Bezpieczeństwa Bezpečnostné pravidlá Biztonsági előírások _____ | 3 |
| 2 | Montáž Sestavljanje Sklapanje _____ | Montaż Montáž Összeszerelés _____ | 20 |
| 3 | Popis funkcí Funkcionalni opis Funkcijki opis _____ | Opis Przyrządów Sterowniczych Popis funkcii Működési leírás _____ | 40 |
| 4 | Před nastartováním Pred zagonom Prije pokretanja motora _____ | Przygotowanie Do Uruchomienia Pred našartovaním Beindítás előtt _____ | 47 |
| 5 | Provoz Vožnja Vožnja _____ | Jazda-Koszenie Riadenie Vezetés _____ | 49 |
| 6 | Údržba a seřízení Vzdrževanje, nastavitve Održavanje, podešavanje _____ | Obsługa Techniczną Regulacje Oprawy a nastavovanie Karbantartás, beállítás _____ | 63 |
| 7 | Hledání a odstranění závad Odpravljanje težav Pronalaženje kvarova _____ | Przyczyny Najczęściej Spotykanych Niesprawności Riešenie problémov Hibakeresés _____ | 99 |
| 8 | Uložení Shranjevanje Skladištenje _____ | Prezechowywanie Uskladnienie Tárolás _____ | 102 |

Vyhrazujeme si právo provádět změny bez předchozího uvědomění.

Pridržujemo si pravico do sprememb brez predhodnega obvestila.

Zadržavamo si pravo na unošenje izmjena bez prethodnog obavještanja.

Producent zastrzega sobie prawo do wprowadzenia zmian i modyfikacji bez uprzedniego zwiadomienia.

Vyhradzujeme si právo vykonávať zmeny bez predchádzajúceho upozornenia.

A vállalat fenntartja a jogot, hogy előzetes értesítés nélkül változtatásokat hozzon.

Manufactured By
Husqvarna AB
SE-561 82
Huskvarna, Sweden

Original Instructions in English, all others are translations.



1. Bezpečnostní pravidla

Bezpečný provoz na traktorových sekačkách



DŮLEŽITÉ: TATO TRAKTOROVÁ SEKAČKA DOKÁŽE USEKNOUT RUCE A NOHY A ODMRŠTĚVAT PŘEDMĚTY. NEDODRŽENÍ NÁSLEDUJÍCÍCH BEZPEČNOSTNÍCH POKYŇŮ MŮŽE MÍT ZA NÁSLEDEK VÁŽNÁ NEBO SMRTELNÁ PORANĚNÍ.

CZ I. ŠKOLENÍ – PRŮPRAVA

- Pečlivě si přečtěte instrukce. Seznamte se s ovládacími prvky a správným použitím stroje.
- Nikdy nedovolte dětem, nebo osobám, které nebyly seznámeny s těmito instrukcemi, aby použily sekačku. Sekačku nesmí obsluhovat osoby mladší 18 let.
- Nikdy nesekejte, pokud se v blízkosti pohybují lidé, zejména děti a domácí zvířata.
- Mějte vždy na paměti, že obsluha stroje nebo uživatel, je odpovědný za nehody nebo za škody, způsobené jiným osobám nebo na jejich majetku.
- Nepřevázejte lidi.
- Všichni řidiči musí získat odborné instrukce a praktické zkušenosti. Takovéto instrukce by měly zdůrazňovat:
 - nutnost být opatrní a soustředění při práci na traktorové sekačce;
 - že použitím brzdy, nelze získat zpět kontrolu nad traktorovou sekačkou, která se klouže se svahu.

Hlavními důvody ztráty kontroly jsou:

- a) nedostatečná trakce kol
- b) příliš rychlá jízda
- c) nedostatečné brždění
- d) typ stroje není vhodný pro daný úkol
- e) nedostatečné zhodnocení půdních podmínek, zejména při práci na svazích
- f) nesprávné zapojení a připojení zařízení, a rozložení zátěže.

II. PŘÍPRAVA

- Nebezpečí vzniku požáru snížíte, když před použitím, doplňováním paliva a na konci každého žacího cyklu stroje prohlédnete a odstraníte veškeré nahromaděné nečistoty z traktoru, žacího ústrojí a z prostoru za všemi kryty.
- Při sekání vždy noste pevnou obuv a dlouhé kalhoty. Sekačku neprovozujte, pokud jste bosí nebo v sandálech.
- Pečlivě prohlédněte pracovní plochu a odstraňte z ní všechny předměty, které by mohly být odmrštěny strojem.
- **VAROVÁNÍ – Benzin je vysoce zápalný.**
 - Skladujte palivo v nádobách specificky k tomu určených.
 - Palivo doplňujte pouze venku a nekuřte při doplňování paliva.
 - Palivo se doplňuje před nastartováním motoru. Nikdy nesaňte víčko palivové nádrže, nebo nedoplňujte benzin, pokud je motor v chodu, nebo je horký.
 - Pokud rozlijete benzin, nepokoušejte se nastartovat motor, ale přemístěte stroj dále od místa rozlití. Vyhněte se vytvoření jakéhokoliv zdroje zapálení do doby, než budou benzínové páry rozptýleny.
 - Řádně dotáhněte víčka palivových nádrží a nádob.
- Vyměňte vadný tlumič výfuku.
- Před použitím, vizuálně přezkoušejte, zda nejsou žací nože, upevňovací šrouby nožů a žací ústrojí, opotřebované nebo poškozené. Poškozené nebo opotřebované žací nože vyměňujte vždy v sadě společně s upevňovacími šrouby, aby bylo dodrženo správné vyvážení.
- U vícenožových strojů buďte opatrní, jelikož otáčení jednoho nože může způsobit, že se roztočí ostatní nože.

III. PROVOZ

- Neprovozujte stroj v uzavřeném prostoru, kde by mohlo dojít ke koncentraci nebezpečného kyslíčnicku uhelnatého.
- Se sekačkou pracujte pouze za denního světla nebo při dobrém umělém osvětlení.
- Před nastartováním motoru, vždy vypněte náhon žacího ústrojí a zařaďte neutrální.
- Sekačku nepoužívejte na svazích s větším sklonem než 15°.
- Pamatujte si, že neexistuje „bezpečný“ svah. Jízda po travnatých svazích vyžaduje zvýšenou pozornost. Abyste předešli převrácení dodržujte následující pokyny:
 - při jízdě po i proti svahu se náhle nezastavujte nebo nerozjíždějte;
 - spojku zabírejte pomalu, vždy mějte zařazený převodový stupeň, zejména při jízdě ze svahu;
 - rychlost stroje musí být nízká při práci na svazích a během ostrých zatáček;
 - dávejte pozor na hrby a propadliny a jiná skrytá rizika;
 - nikdy nesekejte napříč svahem, pokud není sekačka konstruována pro tento účel;
- Buďte opatrní při práci s tažným zařízením, nebo při použití těžkého příslušenství.
 - Tažné zařízení připojte pouze k určenému závěsnému bodu;
 - Omezujte hmotnost taženého nákladu tak, aby nebyla ohrožena bezpečná ovladatelnost stroje;
 - Nezatáčejte prudce. Buďte opatrní při couvání;
 - Používejte protizávaží nebo závaží na kolech, je-li to doporučeno v tomto návodu k používání.
- Pozor na silniční provoz při přeježdění komunikace, nebo při práci v blízkosti silnic.
- Vypněte žací ústrojí při přeježdění jiných ploch, než travnatých.
- Při práci s jakýmkoli typem žacího ústrojí, nesmí vyhazovaný materiál v žádném případě směřovat na osoby v okolí, a ani nedovolte, aby se někdo pohyboval v blízkosti stroje během jeho provozu.
- Nikdy neuvádějte stroj do provozu s vadnými ochrannými kryty a štíty, nebo bez bezpečnostních ochranných zařízení.
- Neměňte nastavení regulátoru otáček a nepřetáčejte motor. Provozování motoru při nadměrných otáčkách, může zvýšit riziko osobního poranění.
- Předtím, než opustíte místo obsluhy:
 - vypojte pohon žacího ústrojí a spusťte dolů žací ústrojí;
 - zařaďte neutrální a zabrzděte parkovací brzdou;
 - zastavte motor a vytáhněte klíček zapalování.
- Vypněte pohon žacího ústrojí, zastavte motor, odpojte kabel(y) zapalovací svíčky, nebo vytáhněte klíček zapalování
 - před odstraňováním materiálu ucpávajícího nůž nebo vyhazovací žlab;
 - před kontrolou, čištěním nebo údržbou traktoru;
 - po nárazu na cizí předmět. Zkontrolujte, zda není stroj poškozen a proveďte opravu před opětovným nastartováním a provozováním stroje;
 - začne-li stroj neobvykle vibrovat (provedte kontrolu ihned).
- Vypněte všechny pohony závěsných zařízení při přepravě stroje, anebo když není stroj používán.
- Vypněte motor a odpojte pohon závěsného zařízení
 - před doplňováním paliva
 - před demontáží sběracího koše;
 - před nastavením výšky sečení, pokud nemůže být seřízení provedeno z místa obsluhy.
- Snížte nastavení plynu v době doběhu motoru a pokud je motor vybaven uzavíracím ventilem pro přívod paliva, zavřete jej po skončení práce.



VAROVÁNÍ: TENTO STROJ MŮŽE ZRANIT DĚTI. Organizace American Academy of Pediatrics doporučuje, aby děti ve věku pod 12 let neobsluhovaly ručně ovládané sekačky na trávu a ve věku pod 16 let neobsluhovaly pojízdňné sekačky na trávu.

- Při plnění a vyprazdňování tohoto stroje nepřekračujte maximální doporučený provozní úhel 15°.
- Při obsluze tohoto stroje noste ochranné osobní pomůcky (PPE), včetně (minimálně) pevné obuvi, ochrany očí a sluchu. Nesečte v krátké obuvi a/nebo obuvi s otevřenou špičkou.
- Úrovně vibrací uvedené v tomto návodu nejsou upraveny pro pracovníka vystavenému vibracím. Zaměstnavatelé by měli počítat s ekvivalentními 8hodinovými hodnotami vystavení (A(8)) a podle toho omezit vystavení pracovníka.
- Vždy informujte nějakou osobu, že venku sečete.

IV. ÚDRŽBA A SKLADOVÁNÍ

- Dbejte na to, aby všechny matice, svorníky a šrouby byly pevně utaženy, aby bylo zaručeno, že je stroj v bezvadném provozním stavu.
- Nikdy traktor neskladujte s benzínem v nádrži v místech, kde by výpary mohly přijít do styku s otevřeným ohněm, nebo jiskrami.
- Motor nechte vychladnout před uskladněním v uzavřených prostorách.
- Aby se snížilo nebezpečí požáru, udržujte motor, tlumič výfuku, skříň akumulátoru a prostor kde skladujete benzin, prostý od trávy, listí, nebo nadměrného množství mazacího tuku.
- Kontrolujte často opotřebení a poškození koše na trávu.
- Z bezpečnostních důvodů vyměňte opotřeбенé nebo poškozené díly .
- Má-li být palivová nádrž vyprázdněna, provádějte to venku.
- U vícenožových strojů buďte opatrní, jelikož otáčení jednoho nože může způsobit, že se roztočí ostatní nože..
- Má-li být stroj zaparkován, skladován nebo ponechán bez dozoru, spusťte žací ústrojí dolů v případě, že nepoužijete spolehlivé mechanické zablokování.



VÝSTRAHA: Vždy odpojte kabel ze zapalovací svíčky a umístěte ho tak, aby nemohl přijít do styku se svíčkou, a tak zabránit náhodnému nastartování motoru při montáži, přepravě, seřizování a opravách.



1. Sigurnosni propisi



Pravila postupka za siguran rad kosilicom

VAŽNO: OVAJ REZACKI STROJ MOŽE S LAKOCOM ODREZATI ŠAKE I STOPALA, KAO I RAZBACIVATI PREDMETE KOJI MU SE NAĐU NA PUTU. GREŠKA NE PRIDRŽAVANJA SLIJEDECIH SIGURNOSNIH NAPUTAKA MOŽE UZROKOVATI TEŠKE OZLJEDE ILI SMRT.

HR I. OBUKA

- Pažljivo pročitajte naputke. Dobro upoznajte upravljanje i pravilnu rabu opreme.
- Nikada ne smijete dozvoliti djeci ili odraslim, koji ne poznaju ove naputke, rabu kosilice za travnjake. Lokalni propisi mogu postavljati starosnu granicu za rad s kosilicom.
- Nikada ne smijete kositi u blizini ljudi, a posebno djece ili domaćih životinja.
- Stalno mislite na to, da je rukovatelj odnosno vlasnik odgovoran za nezgode ili dovođenje u opasnost drugih ljudi ili njihove imovine.
- Ne smijete prevoziti putnike.
- Svi vozači bi trebali nabaviti i pročitati stručne naputke i praktične savjete. Takvi naputki naglašavaju da:
 - pri vožnji stroja morate biti pažljivi i skoncentrisani na radove koje obavljate;
 - nadzor nad strojem, kada klizi na strmini, ne možete povratiti upotrebom kocnica.

Glavni razlozi za gubitak nadzora su:

- a) nedovoljno nalijeganje kotaca;
- b) prebrza vožnja;
- c) neprikladno kocenje;
- d) tip stroja nije prikladan za posao kojeg obavlja;
- e) pomanjkanje znanja o utjecaju konfiguracije zemljišta, a posebno nagiba, na vožnju;
- f) nepravilna distribucija vuče i opterećenja

II. PRIPREME

- Da biste smanjili rizik od vatre – prije uporabe, pri ponovnom dodavanju goriva i na kraju svake košnje – provjerite i uklonite nagomilane ostatke s traktora, stroja za košnju i iza svih zaštitnih naprava.
- U toku rada s kosilicom, nosite izdržljivu obuću i duge hlače. Ne rukujte opremom bosih nogu ili u otvorenim sandalama.
- Detaljno pregledajte područje rabe opreme i uklonite sve predmete koje bi stroj mogao razbacati.
- **UPOZORENJE** – Benzin je vrlo lako zapaljiv.
 - Čuvajte gorivo u kontejnerima posebno izrađenim za tu svrhu.
 - Dolijevajte gorivo samo napolju. Tijekom dolijevanja ne smijete pušiti.
 - Dolijte gorivo prije pokretanja motora. Nikada ne skidajte poklopac rezervoara za gorivo i ne dolijevajte benzin dok je motor u radu ili dok je vruć.
 - Ako se benzin izlio, ne pokrecite motor nego odmaknite stroj rucno podalje od mjesta izlivanja i izbjegavajte stvaranje bilo kakve iskre odnosno paljenja sve dok su prisutna isparenja benzina.
 - Zamijenite sve rezervoare goriva i poklopce kontejnera u slučaju njihovog oštećenja.
- Zamijenite pokvareni ispuh.
- Prije rabe, uvijek vizualno pregledajte da li su noževi, vijci noževa i dijelovi sklopa za rezanje istrošeni ili oštećeni. Zamijenite istrošene ili oštećene noževe i vijke u kompletu, da se održi ravnoteža.
- Budite narocito pozorni pri pregledu strojeva sa više noževa, gdje rotacija jednog noža može uzrokovati rotaciju svih drugih noževa.
- Smanjite prigušivanje kad motor nije u radu i ako motor ima ventil za prekid dovoda goriva, zatvorite dovod goriva na koncu rada.

III. UPRAVLJANJE STROJEM

- Ne pokrecite motor u zatvorenim prostorima gdje će se nabirati isparivanja opasnog ugljičnog monoksida.
- Kosite samo na dnevnom svjetlu ili uz dobru umjetnu rasvjetu.
- Prije pokretanja motora iskopčajte sve spojke za ukopčavanje pogona noževa, postavljanjem rucice u neutralan položaj.
- Ne uporabljajte stroj na nagibima većim od 15°.
- Znajte da ne postoji “sigurna” strmina. Vožnja po travnatoj strmini zahtijeva posebnu pažnju. Da se zaštitite od moguće prevrtanja:
 - ne zaustavljajte se i ne krecite naglo kada se penjete uz odnosno silazite niz strminu;
 - ukopčavajte spojku polako, mjenjac neka bude uvijek ukopčan na neku od brzina, a posebno kada vozite niz strminu;
 - stroj se treba kretati malim brzinama na strminama i na oštrim okukama;
 - stalno budite spremni na moguće grbe i rupe te druge skrivene opasnosti;
 - nikada ne kosite poprečno na smjer strmine osim kada je kosilica za travnjake izrađena za takvu namjenu.
- Pažljivo vucite teret i s pažnjom rabite tešku opremu.
 - Rabite samo odobrene vucne kuke.
 - Ogranicite teret do težine kojom možete sigurno upravljati.
 - Ne pravite oštre zaokrete. Budite pažljivi pri vožnji unatrag.
 - Rabite protutegove ali tegove za kotace kada je to predviđeno u priručniku s naputcima.
- Pazite na saobraćaj na raskrsnicama i u blizini autoceste.
- Prije nego što napustite travnjak, koji ste kosili, iskopčajte pogon uređaja za rezanje.
- Pri rabi nekog od priključaka nikada ne usmjeravajte pražnjenje materijala prema promatracima i ne dozvolite da se približavaju stroju dok je u radu.
- Nikada ne pokrecite kosilicu za travnjake ako ima oštećena vodila, štitnike ili nema ugrađene potrebne sigurnosne zaštitne uređaje.
- Ne mijenjajte podešene parametre motora i ne prekoracujte maksimalni kapacitet motora. Rad motora s prevelikim brojem okretaja povećava rizik za ozljede osoba.
- Prije nego što napustite stroj potrebno je:
 - iskopčati energiju za dizanje i spuštanje priključaka;
 - prebaciti rucicu mjenjaca u neutralan položaj i zategnuti parkirnu kocnicu;
 - zaustaviti motor i izvuci ključ.
- Iskopčajte pogon priključaka, zaustavite motor i skinite priključni kabel svjecice ili izvucite kontakti ključ u slijedecim primjerima:
 - prije čišćenja zacepljenja ili odcepljavanja izlazne cijevi košare;
 - prije provjere, čišćenja ili radova na kosilici za travnjak;
 - poslije udara u nepoznat objekt. U tom slučaju odmah pregledajte kosilicu za travnjak i popravite oštećenja prije ponovnog pokretanja motora i stavljanja opreme u rad;
 - ako stroj pocne nenormalno vibrirati (provjerite odmah moguće uzroke).
- Iskopčajte priključke s pogona prije transporta ili kada nisu u rabi.
- Zaustavite motor i iskopčajte priključke s pogona:
 - prije dopunjavanja goriva;
 - prije vadenja hvatača trave;
 - prije podešavanja visine, ako se visina ne može podesiti sa rukovateljevog mjesta.



UPOZORENJE: OVA OPREMA MOŽE OZLIJEDITI DJECU.
Američka akademija za pedijatriju preporučuje da djeca navrš
12 godina prije nego što im se dozvoli korištenje ručne kosi-
lice i 16 godina prije nego što počnu koristiti rider-kosilice.

- Pri utovaru i istovaru ovog stroja pazite da maksimalni radni kut ne bude veći od 15°.
- Pri radu s ovim strojem nosite odgovarajuću osobnu zaštitnu opremu, uključujući (minimalno) jaku obuću te zaštitu za oči i uši. Nemojte kositi u kratkoj i otvorenoj obući.
- Razine vibracije o kojima se izvještava u ovom priručniku nisu prilagođene izlaganju radnika vibracijama. Poslodavci bi trebali izračunavati vrijednosti izlaganja jednake osmosatnom vremenskom razdoblju (A(8)) i u skladu s tim ograničiti izlaganje radnika.
- Uvijek obavijestite nekoga prije nego što počnete kositi na otvorenom.

IV. ODRŽAVANJE I SKLADIŠTENJE

- Održavajte sve matice i vijke cvrsto zategnute da bi osigurali uvjete za pravilan rad opreme.
- Nikada ne skladištite opremu sa benzinom u rezervoaru, u zatvorenom prostoru gdje isparivanja mogu doći u kontakt sa otvorenim plamenom ili iskom.
- Sacekajte da se motor ohladi prije skladištenja u bilo kakvom zatvorenom prostoru.
- Da smanjite opasnost od požara održavajte motor, ispuh, odjeljak za akumulator i područje oko rezervoara za benzin očistite od trave, lišća i prekomjerne masnoće.
- Provjeravajte redovno hvatač trave da na vrijeme uočite dotrajalost ili kvarove.
- Zamijenite dotrajale ili oštećene dijelove zbog sigurnosti rada.
- Ako je potrebno ispustiti benzin iz rezervoara za gorivo, to se mora raditi na otvorenom.
- Budite naročito pozorni na strojeve sa više noževa, jer rotacija jednog noža može uzrokovati rotaciju svih drugih noževa.
- Kada se stroj parkira, skladišti ili ostavlja bez nadzora, spustite uređaj za rezanje ili uporabite sigurnosno mehanicko zaključavanje.



OPREZ: Uvijek skinite priključni kabel svjećice i postavite ga tako da ne može doći u kontakt sa svjećicom i izazvati pokretanje motora po nezgodi pri namještanju, transportu, podešavanju ali vršenju popravki.



1. Varnostni predpisi

Navodila za varno delo s kosilnico



POMEMBNO: TA STROJ ZA REZANJE LAHKO ODREŽE ROKE IN STOPALA, TER ZALUCA PREDMETE, KI SE NAJDEJO NA POTI. NE PREZRITE NASLEDNJIH VARNOSTNIH NAVODIL, KAJTI NJHOVO NEUPOŠTEVANJE LAHKO POVZROCI HUDE POŠKODBE ALI SMRT.

SI I. URJENJE

- Preberite navodila pazljivo. Seznanite se z nadziranjem in pravilno uporabo opreme.
- Nikoli ne dovolite otrokom ali odraslim, ki niso seznanjeni s temi navodili, da uporabijo kosilnico za travnike. Morda vaši krajevni predpisi določajo starostno mejo za upravljanje s kosilnico.
- Nikoli ne uporabljajte stroja v bližini ljudi, posebej pa otrok ali domačih živali.
- Zavedajte se, da je za nesreče povzročene drugim ljudem ali njihovi lastnini odgovoren uporabnik oz. lastnik stroja.
- Ne prevozite potnikov.
- Vsi vozniki tega stroja morajo poiskati strokovna in praktična navodila ter se seznaniti z njimi. Takšna navodila morajo poudariti:
 - da mora biti uporabnik stroja med delom pazljiv in osredotočen na vožnjo;
 - da pri drsenju po travnati strmini zaviranje z zavorami ne ustavi stroja.

Glavni razlogi za izgubo kontrole nad strojem so:

- a) slab oprijem koles;
- b) prehitra vožnja;
- c) neustrezno zaviranje;
- d) tip stroja ne ustreza zahtevam za delo, ki se opravlja;
- e) premalo znanja o vplivu konfiguracije tal na premikanje, še posebej to velja za strmine;
- f) vlek in tovor sta neuravnotežena.

II. PRIPRAVE

- Za zmanjšanje tveganja požara – pred uporabo, ob ponovnem polnjenju in ob koncu vsakega košenja – preglejte in odstranite s traktorja, kosilnice in za vsemi varovali kakršne koli nakopičene neuporabne dele.
- Ob košnji imejte trpežno obutev in dolge hlace. Ne upravljajte stroja z bosimi nogami ali v sandalih.
- Pazljivo preglejte celotno zemljišče, ki ga boste obdelovali in odstranite vse predmete, ki jih stroj lahko zaluca.
- **SVARILO** – Bencin je hitro vnetljiva tekočina.
 - Gorivo naj bo shranjeno v posodah, ki so za to posebej izdelane.
 - Med tocenjem goriva kosilnica ne sme biti v zaprtem prostoru. Med tocenjem ne smete kaditi.
 - Gorivo natocite pred zagonom motorja. Ko motor deluje ali je še vroc, ne smete odpirati rezervoarja za gorivo ali dolivati bencina.
 - Če se bencin razlije, motorja ne smete takoj zagnati. Kosilnico rocno odpeljite stran od mesta razlitja. Pri tem pa pazite, da ne pride do iskrjenja oziroma uporabe ognja v območju, v katerem so prisotni bencinski hlapi.
 - Zamenjajte poškodovane rezervoarje goriva in preverite vse pokrove bencinskih posod.
- Zamenjajte poškodovane izpušne cevi.
- Pred uporabo morate opraviti vizualni pregled kosilnice. Preglejte obrabo oz. poškodovanost rezil, pritrdilnih vijakov za rezila in celotnega rezalnika. Zaradi ravnovesja morate obrabljena ali poškodovana rezila in vijake vedno zamenjati v kompletu.
- Pri pregledovanju strojev, ki imajo več rezil, bodite posebej previdni, saj vrtenje enega rezila lahko povzroci vrtenje vseh ostalih rezil.
- Če je motor prižgan, kosilnica pa ne deluje, zmanjšajte nastavitve dušenja. Po koncani košnji prekinite dovod bencina zapiranjem ventila za dovod bencina, ce vaš motor ima vgrajen takšen ventil.

III. UPRAVLJANJE S STROJEM

- Motorja ne prižigajte v zaprtih prostorih, saj lahko pride do kopicenja nevarnega ogljikovega monoksida.
- Kosite le pri dnevni svetlobi ali pri dobri umetni razsvetljavi.
- Pred vžigom motorja izklopite vse sklopke za vklop pogona rezalnika, tako da postavite prestavno rocico v prosti tek
- Ne uporabljajte stroja na strmini z nagibom preko 15°.
- Zavedajte se, da nobena strmina ni povsem "varna". Vožnja po travnati strmini zahteva posebno previdnost. Da se izognete možnemu prevracanju kosilnice, upoštevajte naslednja navodila:
 - Pri vožnji po strmini navzgor ali navzdol ne smete mocno pospeševati ali zavirati.
 - sklopko vklopite pocasi; vozite vedno v eni od prestav, še posebej to velja za vožnjo navzdol;
 - na vecjih nagibih in ostrih ovinkih morate zmanjšati hitrost;
 - vedno bodite pripravljeni na morebitne luknje ali grbine ter druge skrite nevarnosti;
 - nikoli ne vozite precno na strmino, razen ce je kosilnica prirejena za ta namen.
- Še posebej bodite previdni pri vleki bremen in uporabi težke opreme.
 - Uporabljajte le odobrene vlecne kljuke.
 - Omejite težo tovora na takšno, ki jo boste z lahkoto nadzorovali.
 - Ne obracajte stroja naglo. Bodite previdni pri vožnji nazaj.
 - V primerih, ki so določeni v priročniku z navodili, uporabljajte protiuteži ali uteži za kolesa.
- Pazite na promet na križiščih in v bližini avtocest.
- Preden zapeljete s travnika, ki ste ga kosili, ne pozabite izklopiti pogona rezil.
- Pri uporabi priključkov pazite, da ne razkladate ali praznite v smeri ljudi, ki so v bližini. Ne dovolite, da se kdorkoli približa stroju med delovanjem.
- S kosilnico ne smete delati, ce ima poškodovana vodila in ščitnike ali nima nameščenih zaščitnih naprav za varno delovanje.
- Ne spreminjajte nastavitvev motorja in ne presegajte maksimalne zmogljivosti motorja. Delovanje motorja s cezmernimi obrati zvišuje tveganje za poškodbe oseb.
- Preden zapustite voziško mesto morate:
 - izključiti pogon za dvig in spuščanje priključkov;
 - prestavno rocico postaviti v prosti tek in zategniti rocno zavoro;
 - ugasniti motor in izvleci ključ za vžig.
- v naslednjih primerih izklopite pogon priključkov, ugasnite motor in prekinite vodnik elektricnega toka svečke ali izvlecite ključ za vžig:
 - pred zacetkom ciščenja zamašenih cevi, ali ko je potrebno odmašiti jašek za praznjenje košare za travo;
 - pred pregledom, ciščenjem ali posegom v kosilnico za travnik;
 - po trcenju ob kamen ali neznan predmet. (V takem primeru preglejte kosilnico, odpravite poškodbe in šele nato prižgite motor in vklopite pogon priključkov.)
 - ce stroj zacne neobicajno vibrirati (takoј poišcite možne vzroke).
- Izklopite pogon priključkov pred transportom oz. po koncanem delu.
- Ugasnite motor in izklopite pogon priključkov:
 - pred dolivanjem goriva;
 - pred odstranitvijo lovilca trave;
 - pred nastavitvijo višine košnje, razen ce je možno višino košnje nastavljati na voznikovem mestu.



OPOZORILO: TA OPREMA LAHKO POŠKODUJE OTROKE.

Ameriška akademija za pediatrijo priporoča, da morajo biti otroci stari najmanj 12 let, da lahko upravljajo ročno vodeno kosilnico, ter najmanj 16 let za upravljanje Rider kosilnice.

- Pri polnjenju ali praznjenju tega stroja ne prekoračite največjega priporočenega kota delovanja 15°.
- Med upravljanjem stroja nosite ustrezno osebno zaščitno opremo, vključno z (obvezni del) močnimi čevlji, zaščitnimi očali in zaščitnimi slušalkami. Ne kosite v kratkih obuvalih in/ali obuvalih z odprtim sprednjim delom.
- Nivoji vibracij, ki so navedeni v tem priročniku, niso ocenjeni za izpostavljenost delavcev vibracijam. Delodajalci morajo izračunati 8-urne vrednosti enakovredne izpostavljenosti (A(8)) in ustrezno omejiti izpostavljenost delavcev.
- Vedno obvestite nekoga, da kosite zunaj.

IV. VZDRŽEVANJE IN SHRANJEVANJE

- Da zagotovite pravilno in varno delovanje opreme, morate Redno pregledovati zategnjenost vseh matic in vijakov.
- Opreme z bencinom v rezervoarju ne smete shranjevati v zaprtih prostorih, kjer obstaja možnost, da hlapi bencina pridejo v stik z odprtim ognjem.
- Dokler je motor kosilnice še vroc, je ne smete postaviti v zaprt prostor.
- Zmanjšajte nevarnost požara – očistite motor, izpušno cev, akumulatorski sklop, rezervoar za bencin in njegovo okolico. Našteti deli naj bodo vedno čisti in brez ostankov trave, listja in cezmerne maščobe.
- Redno pregledujte obrabo in poškodbe lovilca trave.
- Zaradi varnega delovanja stroja morate zamenjati obrabljene in poškodovane dele.
- Če morate rezervoar kosilnice izprazniti s crpanjem goriva, tega ne pocnite v zaprtem prostoru.
- Pri pregledu strojev, ki imajo več rezil, bodite posebej previdni, ker vrtenje enega rezila lahko povzroci vrtenje vseh ostalih rezil.
- V primerih, ko je kosilnica parkirana, shranjena ali brez nadzora, spustite rezalnik oz. uporabite varovalno mehansko blokado.



OPOZORILO: Pred nastavljanjem, transportom, preverjanjem in popravili morate odklopiti el. vodnik svečke in odmakniti el. priključek, da ne pride slučajno v stik s svečko in povzroci naključni vžig motorja.



1. Zasady bezpieczeństwa



Zasady bezpiecznego użytkowania kosiarek samobieżnych

UWAGA: KOSIARKA TEGO RODZAJU JEST W STANIE ODCIĄĆ RĘKĘ LUB NOGĘ, MOŻE TAKŻE WYRZUCAĆ TWARDE PRZEDMIOTY Z DUŻĄ PRĘDKOŚCIĄ. NIEPRZESTRZEGANIE NIŻEJ ZAMIESZCZONYCH ZALECEŃ BEZPIECZNEGO UŻYTKOWANIA KOSIARKI MOŻE BYĆ POWODEM WYPADKU A W KONSEKWENCJI POWAŻNEGO USZKODZENIA CIAŁA LUB ŚMIERCI.

PL I. SZKOLENIE

- Należy uważnie przeczytać instrukcję, zaznajomić się z położeniem i działaniem wszystkich przyrządów sterowniczych i zasadami prawidłowego użytkowania kosiarki.
- Kosiarki nie mogą używać dzieci i osoby, które nie zaznajomiły się z instrukcją użytkowania. Lokalne przepisy mogą ograniczać dopuszczalny wiek operatora tego rodzaju kosiarki.
- Nie wolno używać kosiarki (kosić) jeżeli w pobliżu miejsca pracy znajdują się osoby postronne, w szczególności dzieci lub zwierzęta.
- Należy pamiętać, że operator bądź użytkownik kosiarki jest odpowiedzialny za wypadki i zagrożenia stwarzane osobom postronnym lub ich własności.
- Nie używać do transportowania osób.
- Wszyscy użytkownicy kosiarki (operatorzy) powinni stale doskonalić swoje umiejętności zawodowe, w tym odbywać szkolenia praktyczne. W trakcie szkoleń należy zwrócić szczególną uwagę na:
 - konieczność zachowania ostrożności i koncentracji w trakcie jazdy kosiarką samobieżną (jazdy na kosiarce);
 - sposoby pracy na pochyłych stokach (należy zwrócić uwagę na to, że poprzez naciśnięcie hamulca nie można odzyskać kontroli nad ześlizgującą się po stoku kosiarką samobieżną).

Najczęściej spotykanymi przyczynami utraty kontroli nad kosiarką (utrata równowagi lub ślizganie się) są:

- niedostateczna przyczepność kół do podłoża;
- zbyt duża prędkość jazdy;
- zbyt późne lub zbyt słabe hamowanie;
- zastosowanie kosiarki do prac, do których nie jest przystosowana;
- niewłaściwa ocena warunków terenowych, w szczególności pochylenia stoków;
- nieprawidłowe rozmieszczenie obciążeń (co powoduje utratę równowagi).

II. PRZYGOTOWANIE

- W celu zredukowania zagrożenia pożarem – przed użyciem, w czasie tankowania i na koniec każdego koszenia – skontrolować i usunąć wszelkie zanieczyszczenia zebrane na traktorze, kosiarce oraz pod wszystkimi osłonami.
- W trakcie koszenia należy nosić mocne obuwie i długie spodnie. Nie wolno używać kosiarki w sandałach lub bez butów.
- Przed rozpoczęciem pracy, należy dokładnie sprawdzić czy na przeznaczonej do koszenia powierzchni (trawniku) nie ma przedmiotów, które mogą być wyrzucone przez kosiarkę. Wszystkie znalezione przedmioty należy usunąć.
- OSTRZEŻENIE**-Benzyna jest substancją łatwopalną i wybuchową.
 - Paliwo należy przechowywać wyłącznie w pojemnikach specjalnie przystosowanych do tego celu.
 - Paliwo należy uzupełniać wyłącznie poza zamkniętymi pomieszczeniami, w trakcie uzupełniania paliwa nie wolno palić papierosów.
 - Paliwo można uzupełniać wyłącznie wtedy gdy silnik kosiarki nie pracuje. Nie wolno zdejmować korka wlewu paliwa i uzupełniać paliwo gdy silnik pracuje lub gdy jest jeszcze gorący.
 - W przypadku rozlania paliwa nie wolno przystępować do uruchamiania silnika. Należy przemieścić kosiarkę w inne miejsce, oddalone od miejsca, w którym nastąpiło rozlanie paliwa. Należy odczekać do momentu, w którym opary paliwa ulegną całkowitemu rozproszeniu.
 - Należy starannie zamykać korki (lub zakrętki) wlewu paliwa i pojemników z paliwem.
- Należy wymieniać tłumiki w przypadku ich uszkodzenia.
- Przed rozpoczęciem pracy należy wzrokowo skontrolować stan techniczny noży tnących, śrub mocujących noże i całego przyrządu tnącego. Należy wymienić zużyte lub uszkodzone noże i śruby mocujące. Należy zawsze wymieniać cały komplet noży w celu zachowania wyważenia przyrządu tnącego.

- W kosiarkach wyposażonych w więcej niż jeden przyrząd tnący należy zachować ostrożność przy wykonywaniu ich kontroli, obracanie jednego przyrządu tnącego może spowodować, że pozostałe też zaczną się obracać.

III. UŻYTKOWANIE

- Nie wolno uruchamiać i użytkować kosiarki w zamkniętych pomieszczeniach, w takich warunkach może powstać wysokie stężenie trującego tlenku węgla.
- Kosić można tylko w trakcie dnia lub przy dobrym oświetleniu sztucznym.
- Przed przystąpieniem do uruchamiania silnika należy wyłączyć wszystkie sprzęgła w układzie napędowym przyrządu tnącego i przełączyć dźwignię zmiany biegów w położenie neutralne.
- Nie wolno używać kosiarki na stokach o pochyleniu większym niż 15°.
- Należy pamiętać, że nie ma „bezpiecznych” stoków. Poruszenie się po stokach porośniętych trawą wymaga zachowania szczególnej uwagi. W celu zmniejszenia ryzyka przewrócenia się kosiarki należy przestrzegać następujących zasad:
 - nie należy zatrzymywać się lub ruszać gwałtownie w przypadku poruszania się w dół lub w górę stoku;
 - sprzęgło należy włączać powoli, nie wolno przemieszczać dźwigni zmiany biegów w położenie neutralne, szczególnie w trakcie poruszania się w dół stoku;
 - należy zachować małą prędkość kosiarki w trakcie poruszania się po stokach i podczas pokonywania zakrętów o bardzo małym promieniu skrętu;
 - należy uważać, żeby nie najeżdżać na pagórki i nie wjeżdżać w dołki, należy także mijać inne potencjalnie niebezpieczne miejsca;
 - nie wolno poruszać się w poprzek stoku (wzdłuż warstwic), w poprzek stoku mogą poruszać się wyłącznie kosiarki konstrukcyjnie dostosowane do takiego sposobu pracy.
- Należy zachować szczególną ostrożność w trakcie ciągnięcia dodatkowych urządzeń lub używania ciężkiego dodatkowego wyposażenia.
 - Do mocowania przyczepianych urządzeń można używać wyłącznie otworów w belce zaczepowej.
 - Należy ograniczać obciążenia kosiarki do takich wielkości, które nie ograniczają możliwości kierowania kosiarką.
 - Nie należy skręcać gwałtownie. Należy zachować szczególną ostrożność podczas jazdy do tyłu.
 - Należy używać przeciwcieżarów lub obciążników kół, w sytuacjach, które zostały opisane w instrukcji użytkowania.
- Należy zachować szczególną ostrożność podczas przejeżdżania przez drogi i w trakcie poruszania się w pobliżu dróg.
- Należy zatrzymać przyrządy tnące przed wjechaniem na podłoże inne niż trawa.
- Nie wolno kierować wyrzucanego z kosiarki strumienia ściętej trawy w stronę osób postronnych, nie wolno także w trakcie koszenia dopuszczać do zbliżania się osób postronnych do kosiarki.
- Nie wolno używać kosiarki z uszkodzonymi osłonami, ekranami odchylającymi lub bez urządzeń zapewniających bezpieczeństwo pracy.
- Nie wolno zmieniać ustawień regulatora silnika i pracować przy zbyt dużej prędkości obrotowej. Praca silnika ze zbyt dużą prędkością obrotową zwiększa ryzyko wystąpienia awarii i zranienia operatora lub osób postronnych.
- Operator przed zejściem z kosiarki powinien:
 - wyłączyć napęd wałka odbioru mocy i opuścić przyrząd tnący;
 - przemieścić dźwignię zmiany biegów w położenie neutralne i włączyć hamulec postojowy;
 - wyłączyć silnik i wyjąć kluczyk ze stacyjki.

- W następujących sytuacjach należy wyłączyć napęd przyrządu tnącego, wyłączyć silnik i zdjąć przewód (lub przewody) wysokiego napięcia ze świecy zapłonowej oraz wyjąć kluczyk ze stacyjki:
 - Przed oczyszczaniem lub odblokowywaniem kanału wylotowego;
 - Przed kontrolą, czyszczeniem, obsługą techniczną lub naprawą kosiarki;
 - Po uderzeniu przyrządu tnącego w twarde przedmiot. Należy sprawdzić czy kosiarka nie uległa uszkodzeniu, przed ponownym uruchomieniem należy przeprowadzić niezbędne naprawy;
 - W przypadku gdy w trakcie pracy pojawia się silne drgania (należy niezwłocznie przeprowadzić kontrolę stanu technicznego kosiarki).
- Należy odłączyć napęd przyrządu tnącego w przypadku transportowania kosiarki lub po zakończeniu użytkowania.
- W następujących sytuacjach należy wyłączyć silnik i wyłączyć napęd przyrządu tnącego:
 - przed przystąpieniem do uzupełniania paliwa;
 - przed przystąpieniem do zdejmowania pojemnika na ściętą trawę;
 - przed przystąpieniem do regulacji wysokości koszenia, poza kosiarkami, w których operator może dokonać regulacji wysokości koszenia ze swojej pozycji roboczej (siedząc na kosiarce).
- Należy zmniejszyć prędkość obrotową silnika przed jego wyłączeniem, a jeżeli silnik jest wyposażony w zawór odcinający, należy odciąć dopływ paliwa do silnika po zakończeniu koszenia.



OSTRZEŻENIE: URZĄDZENIE MOŻE SPOWODOWAĆ OBRAŻENIA U DZIECI. Amerykańska Akademia Pediatrii zaleca, aby kosiarki kierowane przez operatora pieszego były obsługiwane przez osoby mające co najmniej 12 lat, ridery natomiast - przez osoby powyżej 16 roku życia.

- W czasie załadunku lub rozładunku urządzenia nie należy przekraczać maksymalnego kąta przechylenia, który wynosi 15°.
- W czasie pracy należy stosować odpowiedni sprzęt ochrony osobistej (co najmniej solidne obuwie oraz środki ochrony oczu i słuchu). Nie należy kosić w niskim obuwiu lub obuwiu, które nie zasłania palców.
- Poziomy wibracji podane w niniejszej instrukcji nie zostały dostosowane do wartości narażenia pracowników na wibracje. Pracodawcy powinni obliczyć równoważne wartości 8-godzinnej ekspozycji (A(8)) oraz odpowiednio ograniczyć narażenie pracowników.
- Należy zawsze poinformować inną osobą o oddaleniu się w celu przeprowadzenia koszenia.

IV. OBSŁUGA TECHNICZNA I PRZECHOWYWANIE

- Należy sprawdzać czy prawidłowo są dokręcone wszystkie śruby i nakrętki; tylko wtedy kosiarka może bezpiecznie pracować.
- Nie wolno przechowywać kosiarki z paliwem w zbiorniku w pomieszczeniach, w których opary paliwa mogą zetknąć się otwartym płomieniem lub iskrami.
- Kosiarkę można umieszczać w zamkniętych opakowaniach lub pomieszczeniach dopiero po ostygnięciu silnika.
- W celu zmniejszenia ryzyka zapalenia się kosiarki należy oczyszczać silnik, tłumik, miejsce zamocowania akumulatora i zbiornik paliwa z pozostałości trawy, liści i nadmiaru smaru.
- Należy okresowo sprawdzać stan techniczny pojemnika na skoszoną trawę.
- Należy niezwłocznie wymieniać zużyte i uszkodzone części.
- Nie wolno spuszczać paliwa ze zbiornika w pomieszczeniach.
- W kosiarkach wyposażonych w więcej niż jeden przyrząd tnący należy zachować ostrożność przy wykonywaniu ich kontroli, obracanie jednego przyrządu tnącego może spowodować, że pozostałe też zaczną się obracać.
- W każdym przypadku, w którym kosiarka jest parkowana, przechowywana lub pozostawiona bez nadzoru, należy opuścić przyrząd tnący, czynności tej można zaniechać wyłącznie w kosiarkach wyposażonych w przymusową blokadę mechaniczną.



OSTRZEŻENIE : W trakcie regulacji, przewożenia, sprawdzania, obsługi technicznej lub naprawy, w celu uniknięcia ryzyka przypadkowego uruchomienia kosiarki, należy zdjąć ze świecy zapłonowej przewód wysokiego napięcia i umieścić go w takim miejscu aby nie mógł samoczynnie zetknąć się ze świecą.



1. Bezpečnostné pravidlá



Pravidlá pre bezpečnú prevádzku pre pojazdné kosačky

DÔLEŽITÉ: TÁTOKOSAČKADOKÁŽEAMPUTOVAŤ RUKY ANO HYAODHADZOVAŤ PREDMETY. POKIAĽ NEBUDÚ DODRŽIAVANÉ NASLEDUJÚCE BEZPEČNOSTNÉ PRAVIDLÁ, MOHLO BY DÔJSŤ K VÁŽNEMU PORANENIU ALEBO SMRTI.

SK I. ŠKOLENIE

- Prečítajte si pozorne tento návod. Zoznámte sa s kontrolou a správnym používaním zariadenia.
- Nikdy neumožnite používať kosačku na trávu deťom alebo ľuďom, ktorí neboli zoznámení s návodom. Miestne obmedzenia môžu obmedziť vek používateľa.
- Nepoužívajte tento stroj pokiaľ sú v blízkosti iné osoby, obzvlášť deti alebo zvieratá.
- Majte na pamäti, že obsluha alebo používateľ stroja je zodpovedný za nehody alebo nebezpečenstvo, spôsobené iným ľuďom alebo ich majetku. Nevozte iné osoby.
- Všetci používatelia by mali vyhľadať a získať profesionálne a praktické informácie. Tieto inštrukcie by mali klásť dôraz na:
 - potrebnú starostlivosť a sústredenie sa počas práce s pojazdnými strojmi;
 - ovládanie pojazdného stroja pri schádzaní zo svahu nebude dosiahnuté brzdením.

Hlavné dôvody straty kontroly nad strojom sú:

- a) nedostatočné držanie volantu;
- b) rýchla jazda;
- c) neadekvátne brzdenie;
- d) typ stroja je nevhodný pre danú činnosť;
- e) nevedomenie si účinku podmienok na pozemku, obzvlášť na svahoch;
- f) nesprávne zapriahnutie a rozloženie váhy.

II. PRÍPRAVA

- Kvôli obmedzeniu rizika požiaru skontrolujte a odstráňte prípadný nahromadený odpad z traktora, žacieho stroja a spoza všetkých ochranných zariadení pre každým použitím pri dopĺňaní paliva a na konci každého žacieho cyklu.
- Počas kosenia noste vždy pevnú obuv a dlhé nohavice. Nepoužívajte zariadenie, keď ste bosý alebo máte obuté sandále.
- Poriadne skontrolujte pracovný priestor, v ktorom budete používať zariadenie a odstráňte všetky predmety, ktoré by mohli byť zariadením odmrštené.

VAROVANIE: Benzín je vysoko horľavá látka:

- Palivo skladujte v kanistroch špeciálne určených na tento účel;
- Palivo dopĺňajte len vonku a nefajčite pri tom;
- Palivo pridávajte pred štartovaním motora. Nikdy nesnímajte veko nádrže a nenalievajte benzín, keď je motor v prevádzke alebo keď je motor ešte horúci.
- Keď sa benzín rozleje, tak sa nikdy nepokúšajte naštartovať motor, ale odneste stroj z miesta, kde je rozliaty benzín a zabráňte zakladaniu ohňa, pokiaľ sa výpary benzínu nerozptýlia;
- Veká na palivovú nádrž a kanister nasadzujte bezpečne.
- Vymeňte chybné tlmiče.
- Pred použitím stroja vždy poriadne skontrolujte či nože, skrutky na nožoch a rezacie jednotky nie sú opotrebované alebo poškodené. Vymeňte opotrebované alebo poškodené nože a skrutky v sadách, aby ste zachovali rovnováhu.
- Pri strojoch, kde sa nachádza sada nožov, dbajte na to, že otočením jedného noža môžete spôsobiť otočenie ďalších nožov.

III. PREVÁDZKA

- Motor neštartujte v stiesnenom prostredí, kde by sa mohli zhromažďovať výpary kyslíčnika uhoľnatého.
- Pracujte len za denného svetla alebo pri dobrom umelom osvetlení.
- Prv než začnete štartovať motor, odpojte všetky spojky pripojení nožov a preradte na neutrál.
- Nepoužívajte stroj na svahoch strmších viac ako 15°.
- Pamätajte, že neexistuje nič také, ako je „bezpečný“ svah. Jazda na trávnatých svahoch vyžaduje zvláštnu starostlivosť. Aby ste sa chránili pred prevrátením:
 - Nezastavujte alebo sa náhle nerozbíhajte, keď idete smerom nadol alebo nahor po svahu;
 - Spojku púšťajte pomaly, vždy majte zaradenú rýchlosť, hlavne keď idete dole z kopca;
 - Na svahoch a pri ostrom otáčaní by ste mali udržiavať nízku rýchlosť stroje;
 - Dávajte pozor na hrby a diery a iné skryté nebezpečenstvá;
 - Nikdy nekoste naprieč svahom, pokiaľ na tento účel nie je stroj priamo konštruovaný.
- Buďte opatrní, keď ťaháte náklad alebo keď používate ťažké zariadenie.
 - Používajte len schválené diely ťažkej tyče.
 - náklad obmedzte len na taký, ktorý dokážete bezpečne ovládať.
 - Nerobte ostré zákruty. Dávajte pozor, keď cúvate.
 - Používajte protizávažie alebo zaťaženie kolies, keď to bude odporúčať návod tejto brožúry.
- Dávajte pozor na dopravu, keď predbiehate naprieč alebo v blízkosti cestných ťahov.
- Zastavte rotáciu nožov, predtým než budete prechádzať na iný povrch ako je tráva.
- Keď používate príves, nikdy nevypriahajte materiál priamo proti okoloidúcim a nikomu nedovoľujte, aby sa približoval ku stroju, keď je v prevádzke.
- Nikdy nepoužívajte kosačku s poškodenými krytmí, chráničmi alebo bez bezpečnostných zariadení na svojom mieste.
- Nemeňte nastavenia regulátora motora alebo neuvádzajte motor do príliš rýchleho chodu. Práce s motorom pri príliš veľkej rýchlosti môže zvýšiť nebezpečenstvo osobného zranenia.
- Pred opustením pracovnej polohy:
 - odpojte poháňací hriadeľ traktora a nástavec dajte do spodnej polohy;
 - zaradte neutrál a zatiahnite parkovaciu brzdu;
 - zastavte motor a vyťahnite kľúč.
- Odpojte pohon od nástavcov, vypnite motor a odpojte vedenie ku sviečke alebo vyberte kľúč zo zapalovania.
 - pred čistením upchatých otvorov a nelepivého sklzu;
 - pred kontrolou, čistením alebo prácou na kosačke;
 - po náraze do cudzieho predmetu. Skontrolujte kosačku, či nebola poškodená a vykonajte opravy, skôr než znovu naštartujete zariadenie a uvediete ho do prevádzky;
 - pokiaľ stroj začne abnormálne vibrovať (okamžite vykonajte kontrolu).
- Odpojte pohon od nástavcov, keď vykonávate prepravu alebo pokiaľ je stroj mimo prevádzky.
- Vypnite motor a odpojte pohon od nástavcov
 - pred doplnením paliva;
 - pred domontovaním lapača trávy;
 - pred vykonaním nastavenia výšky, pokiaľ sa toto nastavenie nedá vykonať z pozície obsluhy stroja.
- Keď vypínate motor, zatiahnite ventil motora a pokiaľ je stroj vybavený uzatváracím ventilom, po skončení vypnite prívod paliva.



VÝSTRAHA: TOTO ZARIADENIE MÔŽE SPÔSOBIŤ ZRANENIE DEŤÍ. Podľa odporúčania Americkej pediatickej akadémie kosačku na trávu s chodiacou obsluhou môžu obsluhovať deti vo veku najmenej 12 rokov a kosačku na trávu so sediacou obsluhou môžu obsluhovať deti vo veku najmenej 16 rokov.

- Pri plnení alebo vyprázdňovaní tohto stroja sa nesmie prekročiť maximálny odporúčaný uhol prevádzky 15°.
- Počas prevádzky tohto stroja používajte vhodné osobné ochranné prostriedky (PPE), medzi ktoré patria (minimálne) pevná obuv, ochrana očí a sluchu. Nekoste v krátkych topánkach alebo v topánkach s otvorenou špičkou.
- Úrovně vibrácií uvedené v tomto návode nie sú upravené pre expozíciu pracovníkov vibráciám. Zamestnávateľa by podľa nich mali vypočítať ekvivalentné hodnoty 8-hodinovej expozície (A(8)) a limit expozície pracovníka.
- Vždy niekoho upozornite, že budete vonku kosiť.

IV. ÚDRŽBA A USKLADNENIE

- Všetky matice a skrutky udržiavajte starostlivo utiahnuté, aby ste zabezpečili podmienky pre bezpečnú prácu.
- Nikdy neskladujte benzínové zariadenie v budovách, kde by výpary mohli spôsobiť otvorený oheň alebo iskry.
- Prv než stroj uzavriete do miestnosti, nechte motor vychladnúť.
- Aby ste zamedzili nebezpečenstvu požiaru, odstráňte rastlinný materiál a prebytočný olej z oblasti motora, tlmiča, batérií a nádrže.
- Pravidelne kontrolujte lapač trávy, či nie je opotrebovaný alebo poškodený.
- Aby ste zabezpečili bezpečnosť vymeňte opotrebované a poškodené diely.
- Pokiaľ má byť nádrž vyprázdnená, malo by sa to vykonávať vonku.
- Pri strojoch, kde sa nachádza sada nožov, dbajte na to, že otočením jedného noža môžete spôsobiť otočenie ďalších nožov.
- Pokiaľ sa má stroj zaparkovať, uskladniť alebo ponechať bez dozoru, dajte rezaciu jednotku do dolnej polohy, keď nepoužijete mechanickú zámku.



VAROVANIE: Vždy odpojte vedení ku sviečke a umiestnite drôt tak, aby nemohlo dôjsť ku kontaktu so sviečkou a tým sa predišlo náhodnému naštartovaniu, keď sa stroj nastavuje, preváža alebo opravuje.



1. Biztonsági előírások



Biztonsági előírások a felülős fűnyírók üzemeltetéséhez

FONTOS: EZA VÁGÓGÉP LEVÁGHAT KEZET VAGY LÁBAT, ÉS KÉPES KÜLÖNBÖZŐ TÁRGYAK ELHAJÍTÁSÁRA. ABIZTONSÁGI ELŐÍRÁSOK BE NEM TARTÁSA KOMOLY SÉRÜLÉSEKET ILLETVE HALÁLOS BALESETET OKOZHAT.

HU I. GYAKORLÁS

- Figyelmesen olvassuk el az utasításokat. Ismerjük meg a vezérlőket és a gép megfelelő használatát.
- Soha ne engedjük, hogy gyerekek vagy hozzá nem értő személyek használják a fűnyírót. A helyi törvények korlátozhatják a gép kezelőjének életkorát.
- Soha ne dolgozzon a géppel, ha a közelben emberek, különösen gyerekek vagy háziállatok tartózkodnak.
- Ne feledje, hogy a kezelő vagy használó felel minden olyan balesetért vagy sérülésért, mely más embereket vagy tulajdonaikat érinti.
- Ne szállítson utasokat.
- Minden vezetőnek ajánlatos elvégezni egy - a gép használatára vonatkozó - megfelelő képzést. Egy ilyen képzés alatt ki kell hangsúlyozni:
 - az óvatosság és a figyelem fontosságát, a gép használata közben;
 - ha a felülős fűnyíró gép elcsúszik a lejtőn, a gép feletti uralmat nem nyerjük vissza a fék használatával.

A gép feletti uralom elvesztésének fő okai a következők:

- a) a kormány nem eléggé határozott tartása;
- b) túl gyors hajtás;
- c) helytelen fékezés;
- d) a gép típusa nem felel meg a kijelölt feladatnak;
- e) a talajkörülmények figyelmen kívül hagyása, különösen a lejtőké;
- f) helytelen megakasztás és súlyelosztás.

I. ELŐKÉSZÜLETEK

- A tűzveszély kockázatának csökkentése érdekében – a használatot megelőzően, üzemanyag-betöltés közben és a fűnyírást követően – ellenőrizze és távolítsa el az összegyűlt hulladékot a vontatóról, a fűnyíróról, valamint és a borítóelemek mögül.
- Fűnyírás közben, mindig viseljen vastag lábbelit és hosszú nadrágot. Ne kaszáljon mezítláb vagy nyitott szandálban.
- Alaposan ellenőrizze a felületet, ahol a gépet használni fogja, és távolítsa el az olyan tárgyakat, amelyekre a gép kidobhat.
- FIGYELMEZTETÉS - Az üzemanyag rendkívül gyúlékony.
 - Az üzemanyagot speciálisan erre a célra gyártott tartályokban tárolja.
 - Kizárólag a szabadban töltsse fel az üzemanyagtartályt és a művelet közben ne cigarettázzon.
 - Az üzemanyagot a gép elindítása előtt töltsse be. Soha ne vegye le az üzemanyagtartály kupakját ill. ne töltsön benzint a gépbe, miközben a motor működik, vagy forró.
 - Ha a benzin kiömlik, ne próbálja elindítani a gépet, hanem vigye a gépet távol a kiömlött benzintől, és kerülje szikra létrehozását ill. a tűzgyújtást, amíg a gőzök elpárolognak.
 - Mindig biztonságosan csavarja vissza az üzemanyag-tartályok kupakjait.
- Cserélje ki a hibás kipufogódobokat.
- Használat előtt mindig ellenőrizze, hogy a kések, a késcsavarok és a vágószerkezet nincsenek-e elkopva vagy megsérülve. Cserélje ki az elkopott vagy sérült pengéket és csavarokat egyszerre, hogy fenntartsa az egyensúlyt.
- Többpengés gépek esetén, legyen óvatos, mivel egy penge elfordításakor a többi penge is elfordulhat.

III. MŰKÖDTETÉS

- Ne működtesse a gépet zárt helyiségben, ahol a veszélyes szén-monoxid füst felgyűlhet
- Kizárólag nappali fényben vagy erős mesterséges fény mellett használja a gépet.
- A motor elindítása előtt, vegye le az összes penge tengelykapcsolóját és kapcsoljon semleges járatba.
- Ne használja a gépet 15°-nál nagyobb lejtésű területen.
- Ne feledje, hogy nem létezik „biztonságos” lejtő. A közlekedés füves lejtőkön különös elővigyázatot igényel. A felborulás elkerülése érdekében tegye a következőket:
 - ne álljon meg vagy induljon el hirtelen, ha lefele vagy felfele halad;
 - a tengelykapcsolót lassan indítsa el, a gépet mindig tartsa sebességben, különösen ha lefele halad;
 - lejtőkön és nagyobb kanyarok esetén, a gép sebessége mindig legyen kicsi;
 - ügyeljen a zökkenőkre ill. a gödrökre vagy a rejtett veszélyekre;
 - sohanenyíronalejtőnvízszintesenkeresztülhaladva, csak abban az esetben ha a fűnyíró erre a célra van tervezve.
- Ha terhet vontat vagy súlyos gépezetet használ, legyen különösen óvatos.
 - Kizárólag a vonórúd engedélyezett akasztópontjait használja.
 - A terhet mindig korlátozza arra a méretre, amelyet még biztonságosan kezelhet.
 - Ne vegyen hirtelen kanyarokat. Hátramenet közben legyen óvatos.
 - Ha a gépkönyv előírja, használjon ellensúlyokat vagy kerék súlyokat.
- Utak keresztezése esetén, ügyeljen a forgalomra.
- Amikor nem füves felületen halad át, állítsa le a pengék forgását.
- Ha bármit csatlakoztat, ne irányítsa a kidobódó anyagot a közelben állók felé, és ne engedjen senkit a gép közelébe, ha ezx működik.
- Soha ne működtesse a fűnyírót ha hibás a védőlemez, rács ill. ha a védőeszközök nincsenek a helyükön.
- Ne módosítsa a motor szabályozó berendezésének beállításait ill. ne gyorsítsa túl a motort. Ha a motort túl nagy sebességen működtik, megnő a személyes baleset veszélye.
- A kezelői pozíció elhagyása előtt:
 - kapcsolja ki az emelőszerkezetet és engedje le a csatlakoztatott eszközöket;
 - váltson semleges módba és húzza be a parkoló féket;
 - állítsa le a motort és vegye ki a kulcsot.
- Kapcsolja ki a csatlakoztatott eszközök meghajtását, állítsa le a motort és válassza le a gyújtógyertya vezetéket vagy vegye ki az indítókulcsot:
 - az elzáródások ill. a kidobó tisztítása előtt;
 - a fűnyíró ellenőrzése, tisztítása ill. szerelése előtt;
 - miután nekiütődött egy idegen tárgynak; Ellenőrizze a fűnyíró sérüléseit és a beindítás előtt végezze el a szükséges javításokat:
 - ha a gép a normálistól eltérően kezd rezegni (azonnal ellenőrizze).
- Szállításkor vagy ha nem használja őket, válassza le a csatlakoztatott eszközöket.
- Állítsa le a motort és állítsa le a csatlakoztatott eszközök meghajtását
 - üzemanyag betöltése előtt;
 - a fűfogó eltávolítás előtt;
 - a magasság beállítása előtt, kivéve ha a beállítás elvégezhető a kezelő helyéről.

- Csökkentse a gázsabályzó kar beállítását a motor leállításakor, és ha a motor rendelkezik elzárószeleppel, a kaszálás végeztével zárja el az üzemanyagot.



VIGYÁZAT: A BERENDEZÉS SÉRÜLÉST OKOZHAT A GYEREKEKNEK. Az Amerikai Gyerekgyógyászati Akadémia javaslata szerint a tologatós fűnyírót működtető gyerekeknek legalább 12 évesnek kell lenniük, az vezetőüléssel fűnyírót működtető gyerekeknek pedig legalább 16 évesnek.

- A készülék be- vagy kirakodásakor ne haladja meg a 15°-os javasolt maximális üzemeltetési szöveget.
- A készülék üzemeltetésekor használjon megfelelő személyi védőfelszerelést, így például (minimum) erős lábbelit, szemvédő eszközt és hallásvédő eszközt. Ne vágjon füvet rövidnadrágban és/vagy nyitott orrú lábbeliben.
- Ajelen kézikönyvben szereplő vibrációs szintek nincsenek a munkavállalók vibrációs expozíciójához igazítva. A munkáltatóknak ki kell számítaniuk a 8 órával egyenértékű vibrációs értékeket (A(8)), és ennek megfelelően kell korlátozniuk a munkavállaló expozícióját.
- Mindig tudjon róla valaki, hogy kimegy füvet nyírni.

IV. KARBANTARTÁS ÉS TÁROLÁS

- Minden csavart, anyát és csapszeget húzzon meg, hogy biztos legyen benne, a felszerelés biztonságosan üzemeltethető.
- Tele benzintartállyal a gépet soha ne tárolja olyan épületben ahol a benzingőzt szikra vagy nyílt láng érheti.
- Mielőtt zárt helyiségben tárolja a gépet, hagyja a motort lehűlni.
- A tűzveszély csökkentése érdekében, a motort, a kipufogódobot, az akkumulátorszekrényt és az üzemanyagtartályt tartsa tisztán lapitól, fűtől vagy túl sok zsírtól.
- Minél gyakrabban ellenőrizze hogy a fűfogó nem kopott vagy sérült-e.
- A kopott vagy sérült részeket cserélje ki biztonsági miatt
- Ha az üzemanyagtartályt ki kell üríteni, ezt a szabadban végezze el.
- Többpengés gépek esetén, legyen óvatos, mivel egy penge elfordításakor a többi penge is elfordulhat.
- Ha a gép le van parkolva, tárolva vagy felügyelet nélkül van hagyva, engedje le a vágóeszközöket, ha nem használ pozitív mechanikus zárt.



FIGYELMEZTETÉS: Mindig válassza le a gyújtógyertya vezetékét, és helyezze a vezetéket olyan helyre, ahol nem érhet szikrához, hogy megelőzze a balesetszerű beindítást szállítás, beállítások végzése vagy javítás közben.

(CZ) V souladu s ustanoveními a aktuálními změnami směrnic a norem, jež jsou uvedeny ve výkonnostní tabulce výrobků.

* Výkon motoru udávaný výrobcem představuje průměrný hrubý výstupní výkon při specifikovaných otáčkách za minutu u daného typu motoru z typické výroby, který byl naměřen podle standardu SAE pro hrubý výstupní výkon. Další podrobnosti získáte u výrobce motoru.

(HR) Udovoljava odredbama i trenutnim dopunama Direktiva i standarda prikazanih na grafikonu radnog učinka ovog proizvoda.

* Nazivna opteretivost, kako izjavljuje proizvođač motora je prosječna bruto izlazna snaga pri specficiranom broju okretaja u minuti tipičnog proizvedenog stroja, na modelu stroja izmjerena uz primjenu SAE standarda za bruto snagu motora. Molimo vas da se obratite proizvođaču motora da biste doznali više pojedinosti.

(SI) Ustreza zahtevam in trenutnim dopolnilom direktiv in standardov, ki so navedeni v tabeli zmogljivosti izdelkov.

* Moč, ki jo navaja proizvajalec motorja, je povprečna bruto izhodna moč pri predpisanem številu vrtljajev za tipičen serijsko izdelan model motorja, z meritvijo v skladu s SAE standardi za bruto moč motorja. Za podrobnosti se obrnite na proizvajalca motorja.

(PL) Spełnia wymagania postanowień i aktualnych zmian zawartych w Dyrektywach i Normach wyszczególnionych w karcie danych produktu.

* Deklarowana przez producenta silnika moc znamionowa to średnia moc wyjściowa brutto przy określonych obr./min. typowego silnika produkcyjnego dla modelu silnika mierzona według normy SAE dotyczącej mocy silnika brutto. Szczegółowe informacje można uzyskać u producenta silnika.

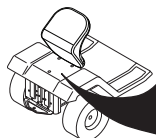
(SK) Spĺňa požiadavky a aktuálne ustanovenia smerníc a noriem uvedených v tabuľke s výkonmi výrobku.

* Menovitý výkon deklarovaný výrobcem motora je hrubý priemerný výstupný výkon pre model motora meraný pomocou noriem SAE pre hrubý výkon motora pri špecifikovaných otáčkach za minútu typického motora z výroby. Obráťte sa na výrobcu motora, aby ste sa dozvedeli podrobnosti.

(HU) Teljesíti a termék teljesítménytáblázatában jelzett irányelvek és szabványok rendelkezéseit és aktuális módosításait.

* A motor gyártója által közölt névleges teljesítmény egy tipikus termelési motor megadott fordulatszámán történő átlagos bruttó teljesítményleadása a motor bruttó teljesítményére vonatkozó SAE szabványok felhasználásával mért motor-modellek esetén. Kérjük, a részletekért forduljon a motor gyártójához.

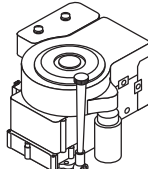

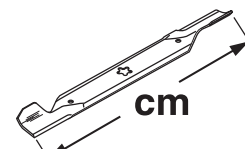
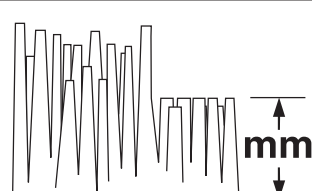

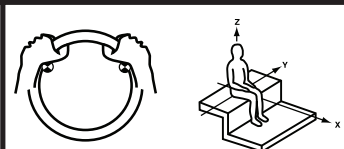
**Notified Body
SNCH
11, Route de Luxembourg
L-5230 Sandweiler
TUV Rheinland
No. 0499**



| | | | |
|---------------|-----|----|------------|
| MODEL | PNC | ML | SERIAL NO. |
| CATALOGUE NO. | KW | KG | RPM |

ASSEMBLED IN USA
ORANGEBURG, SC 29116
2005

D

| | |
|--|-------------------------------|
| | TC 138L |
|  hp/kw* | 11.66/8,70 |
|  km/h | 0 - 6,7 |
|  cm | 97 |
|  mm | 38 - 102 |
|  KG | 200 |
| 2006/42/EC EN ISO 5395 | |
| EMC 2014/30/EU ISO 14982 | |
| 2005/88/EC ISO 3744 ISO 11094 | LpA < 84 dBa LwA < 100 dBa |
|  2002/42/EC EN 1032 EN 1033 m/s² | Aw = 2.78 Aw = 0.37 |

CZ SPECIFIKACE PRODUKTU

| | |
|--|--|
| Objem a typ benzínu: | 5,67 Litrů / 1,5 Galony Standardní bezolovnatý |
| Typ oleje: (API: SJ-SN) | SAE 10W30 (nad 0 °C/32 °F) SAE 5W30 (pod 0 °C/32 °F) |
| Max. objem oleje: | 34 Oz. / 1,01 L |
| Zapalovací svíčka: | 591165501 (Vzdálenost mezi elektrodami: .030"/0,76 mm) |
| Utahovací moment zapalovací svíčky: | 25 – 32 Nm (8.5 – 23.5 ft-lb) |

HR SPECIFIKACIJE PROIZVODA

| | |
|-----------------------------|---|
| Količina i vrsta benzina: | 5,67 Litra / 1,5 Galoni Obični bezolovni |
| Vrsta ulja: (API: SJ-SN) | SAE 10W30 (iznad 32 °F/0 °C) SAE 5W30 (ispod 32 °F/0 °C) |
| Zapremnina ulja: | 34 Oz. / 1,01 L |
| Svjećica: | 591165501 (Zazor: .030"/0,76 mm) |
| Zatezni moment svjećice: | 25 – 32 Nm (8.5 – 23.5 ft-lb) |

SI SPECIFIKACIJE IZDELKA

| | |
|--|---|
| Prostornina posode za bencin in vrsta: | 5,67 Litri / 1,5 Galono Običajni neosvinčen |
| Vrsta olja: (API: SJ-SN) | SAE 10W30 (nad 0 °C/32 °F) SAE 5W30 (pod 0 °C/32 °F) |
| Prostornina posode za olje: | 34 Oz. / 1,01 L |
| Vžigalna svečka: | 591165501 (Razmak: .030"/0,76 mm) |
| Zatezni momentsvečke: | 25 – 32 Nm (8.5 – 23.5 ft-lb) |

PL PARAMETRY TECHNICZNE PRODUKTU

| | |
|-----------------------------------|---|
| Pojemność zbiornika i typ paliwa: | 5,67 Litr / 1,5 Galony Zwykła benzyna bezołowiowa |
| Typ oleju: (API: SJ-SN) | SAE 10W30 (powyżej 32°F/0°C) SAE 5W30 (poniżej 32°F/0°C) |
| Pojemność zbiornika oleju: | 34 Oz. / 1,01 L |
| Świeca zapłonowa: | 591165501 (Odstęp: .030"/0,76 mm) |
| Moment świecy zapłonowej: | 25 – 32 Nm (8.5 – 23.5 ft-lb) |














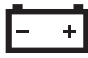









SK ŠPECIFIKÁCIE VÝROBKU

| | |
|--|---|
| Kapacita nádrže na benzín a typ benzínu: | 5,67 Liter / 1,5 Galónu normálny bezolovnatý |
| Typ oleja: (API: SJ-SN) | SAE 10W30 (nad 0 °C/32 °F) SAE 5W30 (pod 0 °C/32 °F) |
| Kapacita oleja: | 34 Oz. / 1,01 L |
| Zapaľovacia sviečka: | 591165501 (Medzera: .030"/0,76 mm) |
| Moment zapaľovacej sviečky: | 25 – 32 Nm (8.5 – 23.5 ft-lb) |

HU A TERMÉK MŰSZAKI JELLEMZŐI

| | |
|----------------------------|--|
| Benzinkapacitás és -típus: | 5,67 Liter / 1,5 Gallon Normál, ólmozatlan |
| Olajtípus: (API: SJ-SN) | SAE 10W30 (32 °F/0 °C felett) SAE 5W30 (32 °F/0 °C alatt) |
| Olajszűrővel: | 34 Oz. / 1,01 L |
| Gyújtógyertya: | 591165501 (Hézag: .030"/0,76 mm) |
| Gyújtógyertya-nyomatók: | 25 – 32 Nm (8.5 – 23.5 ft-lb) |

- CZ** Tyto symboly se mohou vyskytovat na Vašem stroji nebo v dokumentaci, dodané s výrobkem. Prostudujte a porozumějte jejich významu.
- HR** Te simbole lahko srečate na stroju ali v dokumentaciji, ki je priložena k izdelku. Naucite se jih in si zapomnite njihov pomen.
- SI** Ovi simboli pojavljivace se na samom stroju ili u literaturi poslanoj uz proizvod. Naucite ih i razložite si njihovo značenje.
- PL** Zamieszczone poniżej symbole umieszczone są na kosiarce lub w instrukcjach dołączonych do kosiarki. Należy zapoznać się z ich znaczeniem.
- SK** Tieto symboly sa môžu objaviť na vašom stroji alebo v príručke dodanej s výrobkom. Preštudujte a naučte sa ich významy.
- HU** Ezek a jelzések megjelenhetnek a gépén vagy a mellékelt használati utasításokban. Ismerje meg és értse meg jelentésüket.

| | | | | | | | |
|--|--|---|--|---|--|---|---|
| R | N | H | L |  |  |  |  |
| ZPĚTNÝ CHOD NAZAJ VOŽNJA UNATRAG DO TYŁU CHOD DOZADU HÁTRAMENET | NEUTRÁL PROŠTI TEK NEUTRALNO POLOŽENJE NEUTRALNE (BIEG JAŁOWY) NEUTRÁL SEMLEGES | VYSOKO VISOK VISOK WYSOKO VYSOKÝ MAGAS | NÍZKO NIZEK NIZAK NISKO NÍZKY ALACSONY | RYCHLE HITRO BRZO SZYBKO RÝCHLO GYORS | POMALU POCASI POLAKO POWOLI POMALY LASSÚ | SVĚTLA ZAPNUTA LUCI PRIŽGANE SVJETLA UKLJUCENA OŚWIETLENIE WŁĄCZONE ZAPNUTÉ SVETLÁ LÁMPÁK BE | ZAPALOVÁNÍ VŽIG PALJENJE ZAPLON ZAPOVANIE INDÍTÁS |
|  |  |  |  |  |  |  | |
| MOTOR ZASTAVEN MOTOR UGASNJEN MOTOR ISKLJUCEN SILNIK WYŁĄCZONY MOTOR JE ZASTAVENÝ MOTOR KIKAPCS | MOTOR BĚŽÍ MOTOR PRIŽGAN MOTOR UKLJUCEN SILNIK WYŁĄCZONY MOTOR JE V CHODE MOTOR BEKAPCS | STARTOVÁNÍ MOTORU ZAGON MOTORJA POKRETANJE MOTORA URUCHANIANIE SILNIKA ŠTARTOVANIE MOTORA MOTOR INDÍTÁS | ROS ON ROS ON ROS ON ROS wylaczony ROS ON ROS ON | PARKOVACÍ BRZDA ROCNA ZAVORA PARKIRNA KOCNICA HAMULEC POSTOJOWY PARKOVACIA BRZDA PARKOLÓFÉK | UVOLNĚNA ODPUŠCENA OTPUŠTENA WYŁĄCZONY ODOMKNUTÉ KIOLDVA | PARKOVACÍ BRZDA ZATAŽENA ROCNA ZAVORA ZATEGNJENA PARKIRNA KOCNICA ZATEGNJENA HAMULEC POSTOJOWY WYŁĄCZONY PARKOVACIA BRZDA ZAMKNUTÁ PARKOLÓFÉK RÖGZÍTVE | |
|  |  |  |  |  |  |  | |
| SYTIČ STARTNA LOPUTA ZA ZRAK COK URZĄDZENIE ROZRUCHOWE GAŹNIKA SÝTI SZÍVATÓ | PALIVO GORIVO GORIVO PALIWO PALIVO ÜZEMANYAG | TLAK OLEJE TLAK OLJA TLAK ULJA CIŚNIENIE OLEJU TLAK OLEJA OLAJNYOMÁS | AKUMULÁTOR AKUMULATOR AKUMULATOR AKUMULAATOR BATERIE AKKUMULÁTOR | ZPĚTNÝ CHOD VZVRATNO VOŽNJA UNATRAG DO TYŁU CHOD DOZADU HÁTRAMENET | JÍZDA VPŘED NAPREJ NAPRIJED DO PRZODU CHOD DOPRZEDU ELRE | VÝŠKA SEČENÍ VIŠINA KOŠNJE VISINA KOSILICE WYSOKOŚĆ KOSZENIA VÝŠKA KOSÁKY FŃYRÓ MAGASSÁG | |
|  |  |  |  |  |  | | |
| PŘÍDAVNÉ ZAŘÍZENÍ, SPOJKA ZAPNUTA PRIKLJUCAK UKOPCANA SPOJKA PRIKLJUCEK SKLOPKA VKLOPLJENA URZĄDZENIE DODATKOWE, SPRZĘGŁO WŁĄCZONE SPOJKA ZARADENÁ CSATOLT ESZKÖZ TENGYELKAPCSOLÓ BE | PŘÍDAVNÉ ZAŘÍZENÍ, SPOJKA VYPNUTA PRIKLJUCAKA ISKOPCANA SPOJKA IZKLOPLJENA SKLOPKA ZA PRIKLJUCKE URZĄDZENIE DODATKOWE, SPRZĘGŁO WŁĄCZONE SPOJKA ZARADENÁ CSATOLT ESZKÖZ TENGYELKAPCSOLÓ KI | VÝSTRAHA OPOZORIŁO OPREZ PRZESTROGA POZOR VIGYÁZAT | VÝSTRAHA POZOR NA ODMRŠTĚNÉ PŘEDMĚTY OPOZORIŁO BODITE POZORNI NA ZALUCANE PŘEDMETE OPREZ BUDITE POZORNI NA ODBACENE PŘEDMETE UWAGA, WYRZYUCANE PŘEDMIOTY POZOR NA POHODENÉ PŘEDMĚTY ÜGYELJEN A KIDOBÓDÓ TÁRGYAKRA | OKOLOSTOJÍCÍ SE MOHOU POHYBOVAT POUZE V BEZPEČNÉ VZDÁLENOSTI OD STROJE DRŽÍTE MIMOIDOCE NA VARNI RAZDALJI OPASNO, DRŽÍTE RUKÉ I NOGE PODALJE NIE NALEŻY DOPUSZCZAĆ, ABY DO MIEJSCA PRACY ZBLIŻAŁY SIĘ OSOBY POSTRONNE PRIHLIADAJÚCE OSOBY UDRŽIAVAJTE ALEKO OD STROJA TARTSA TÁVOL A KÖZELBEN ÁLLÓKAT | POZOR NA NEBEZPEČÍ SVARILO UPOZORENJE ODGŁOS SILNIKA VAROVANIE FIGYELMEZTETÉS | | |
|  |  |  |  |  | | | |
| HORKÉ PОВRCHY VROCE PОВRŠINE VRUCE PОВRŠINE POWIERZCHNIE CIEPŁE HORÚCE PОВRCHY FORRÓ FELÜLETEK | NASTAVENÍ TÁHLA PRIKLOPNIK ZA TOVOR NAPRAVA ZA PRIKLJUCIVANJE TERETA HAK HOLOWNICZY, ŁADOWNOŚĆ NÁKLAD NA AŽNEJ TYI VONÓRÚD TERHELÉS | PEDÁL BRZDA /SPOJKA PEDAL ZAVORE IN SKŁOPKE PEDALA KOCNICE I SPOJKE PEDAL STEROWNICZY SPRZĘGŁA I HAMULCA PEDÁL BRZDY/SPOJKY FÉK/TENGYELKAPCSOLÓ PEDÁL | ÚROVEN HLUKU NIVO JAKOSTI ZVOKA NIVO JACINE ZVUKA OSTRZEZENIE ÚROVE SILY HLUKU HANGERSSSÉG SZINT | VYŽADUJÍ SE CHRÁNICE SLUCHU POTREBNA JE ZAŠTITA ZA SLUH POTREBNE SO ZAŠČITNE SLUŠALKE WYMAGANA OCHRONA SLUCHU VYŽADUJE OCHRONA SLUCHU A FÜLVÉDELEM SZÜKSÉGES | | | |

- (CZ)** Tyto symboly se mohou vyskytovat na Vašem stroji nebo v dokumentaci, dodané s výrobkem. Prostudujte a porozumějte jejich významu.
- (HR)** Te simbole lahko srečate na stroju ali v dokumentaciji, ki je priložena k izdelku. Naucite se jih in si zapomnite njihov pomen.
- (SI)** Ovi simboli pojavljivace se na samom stroju ili u literaturi poslanoj uz proizvod. Naucite ih i razložite si njihovo značenje.
- (PL)** Zamieszczone poniżej symbole umieszczone są na kosiarce lub w instrukcjach dołączonych do kosiarki. Należy zapoznać się z ich znaczeniem.
- (SK)** Tieto symboly sa môžu objaviť na vašom stroji alebo v príručke dodanej s výrobkom. Preštudujte a naučte sa ich významy.
- (HU)** Ezek a jelzések megjelenhetnek a gépén vagy a mellékelt használati utasításokban. Ismerje meg és értse meg jelentésüket.



NEPROVOZOVAT NA SVAZÍCH SE SKLONEM VĚTŠÍM NEŽ 15°
NE UPORABLJAJTE STROJA, CE NAGIB TERENA PRESEGA 15°
NE RADITE NA STRMINAMA VEĆIM OD 15°
NIE WOLNO PRACOWAĆ NA STOKACH O POCHYLENIU WIĘKSZYM NIŻ 15°
MIMO PREVÁDZKU 15°
15° FOKNÁL NAGYOBB LE JTÓN TILOS A HASZNÁLAT



PŘEČTĚTE SI NÁVOD K POUŽÍVÁNÍ
PREBERITE PRIROČNIK ZA UPORABO
PROCITAJTE PRIRUČNIK ZA VLASTNIKE
NALEŽY PRZECZYTAĆ PODRĘCZNIK UŻYTKOWNIKA
PREĀTĀJTE SI POUŽÍVATEĀKŮ PRĪRUKU
OLVASSA EL A GÉPKÖNYVET



EVROPSKÁ NAŘZENÍ O BEZPEČNOSTI STROJŮ
EVROPSKA DIREKTIVA O VARNOSTI STROJEV
EVROPSKE DIREKTIVE ZA SIGURNOST STROJEVA
EUROPEJSKIE NORMY BEZPIECZEŃSTWA
EURÓPSKE NARIADENIE PRE BEZPENOS STROJOV
EURÓPAI GÉP ELÍRÁS A BIZTONSÁGRA VONATKOZÓAN



Postupy bezpečného provozu viz príručka
Pogledajte sigurnosne upute o pravilima tehnicke uporabnosti

Oglejte si priručnik za varno uporabo.

Zasady bezpečnej práce, patrz Instrukcja obsługi.

Bezpečné ovládacie postupy nájdete v príručke
Olvassa el a kézikönyv Biztonságos Használati Eljárásokra vonatkozó részét



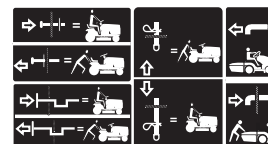
Riziko vznícení z duvodu nahromadených nečistot
Opasnost od vatre uslijed natalo enih ostataka
Tveganje požara zaradi nakopičenih neuporabnih delov
Zagrożenie pożarem w wyniku gromadzenia się zanieczyszczeń.
Riziko požiaru v dôsledku nahromadenia odpadu
A lerakodott hulladék tűzveszélyt jelent



VÝŠKA SEČENÍ DVIG KOSILNICE
DIZANJE KOSILICE
UNIESIENIE KOSIARKI
ZDVÍHA KOSAKY
FUNYÍRÓ EMELO



NEBEZPEČÍ, POZOR NA RUCI A NOHY
NEVARNO, ODMAKNITE ROKE IN NOGE
OPASNO, DRŽITE RUKU I NOGE PODALJE
NIEBEZPIECZEŃSTWO, NIE NALEŻY ZABLIŻAC RĄK LUB NÓG
NEBEZPEIE, RUKY A NOHY DRŽTE MIMO
VESZÉLY, TARTSA TÁVOL A LÁBAIT ÉS A KEZEIT



VYPNUTÍ ZÁBĚRU KOL
KOLESI LOCENI OD POGONA
KOTACI ODVOJENI OD POGONA
HYDROSTATYCZNE WOLNE KOŁO
VONÉ KOLESO
SZABAD KORMÁNY



STROJ NEPOUŽÍVAJTE BEZ SBĚRAČÍHO KOŠE NEBO DEFLEKTORU
NE UPORABLJAJTE STROJA BREZ KOŠARE ZA TRÁVO ALI DEFLEKTORJA
NE IZVODI RADOVE BEZ KOŠARE ZA TRÁVO ILI DEFLEKTORA
NIE WOLNO PRACOWAĆ BEZ KOSZA NA TRAWĘ LUB OSŁONY WYRZUTU
NEPOUŽÍVAJTE BEZ VRECA ALEBO BEZ DEFLEKTORA
NE MŰKÖDTESSÉ ZSÁKOLÓ VAGY VÉDOLEMEZ NÉLKŰL



POZOR! Přečtěte si návod na obsluhu motoru.
Nebezpečí požáru! Jedovaté plyny a výpary!
POZOR! Pročítajte upute za uporabu motora -
Opasnost od požara! Otrovní plinovi!
POZOR! Preberite navodila za motor -
Nevarnost požara! - Strupeni hlapi ali plini!
OSTRZEŻENIE: Przeczytać instrukcję obsługi silnika -
Niebezpieczeństwo pożaru - Trujące opary lub toksyczne gazy
VAROVANIE: Prečítajte si užívateľský manuál -
nebezpečie požiaru - Jedovaté výpary alebo toxické plyny
FIGYELMEZTETÉS: Olvassa el a motor felhasználói kézikönyvét -
Tűzveszély - Mérgező füst vagy toxikus gázok



POZOR! Řemen pohonu může snadno zasáhnout ruce a prsty!
POZOR! Pogonski jermen lahko zahvatiti prste ali roke!
POZOR! Pogonski jermen lahko zgrabi prste ali roke!
UWAGA: Zagrożenie zapłataniem się palców lub rąk - napęd pasow
POZOR: Zapletenie prstou alebo ruky - pohon pásu
VIGYÁZAT: Ujj vagy a kéz becsipődhet - hajtósíj

EU V



VAROVÁNÍ: Manipulace s motorem vede ke zneplatnění typového schválení EU tohoto výrobku.
UPOZORENJE: Petljanjem po motoru gubite pravo na odobrenje EU-a ovog proizvoda.
OZORILLO: Zaradi predelave motorja se razveljavi EU-homologacija tega izdelka.
OSTRZEŻENIE! Ingerencja w silnik powoduje unieważnienie europejskiego zatwierdzenia typu produktu.
UPOZORNENIE: Nepovolená manipulácia s motorom ruší platnosť typového schválenia tohto výrobku pre EÚ.
FIGYELMEZTETÉS: A motor módosítása érvényteleníti a termékre vonatkozó európai uniós típusjóváhagyást.”

⚠ DANGER/POISON

3-3908



SHIELD EYES.
EXPLOSIVE GASES
CAN CAUSE BLINDNESS OR INJURY.

PROTÉGER LES YEUX.
GAZ EXPLOSIFS, PEUVENT RENDRE AVEUGLE OU PROVOQUER DES LÉSIONS.



NO
•SPARKS
•FLAMES
•SMOKING
ÉLOIGNER
•ÉTINCELLES
•FLAMMES
•CIGARETTES



SULFURIC ACID
CAN CAUSE
BLINDNESS OR
SEVERE BURNS.

ACIDE SULFURIQUE
PEUT RENDRE AVEUGLE
OU PROVOQUER DES
BRÛLURES GRAVES.

FLUSH EYES
IMMEDIATELY WITH
WATER. GET MEDICAL
HELP FAST.



RINCER
IMMÉDIATEMENT
LES YEUX À GRANDE EAU.
CONTACTER RAPIDEMENT
UN MEMBRE DE LA
PROFESSION MÉDICALE.



RECYCLE

Mfg. by/Fabriqué par:
EPM Products
Baltimore, MD 21226

MADE IN U.S.A.
FABRIQUÉ AUX É.-U.

KEEP OUT OF THE REACH OF CHILDREN.
DO NOT TIP. DO NOT OPEN BATTERY!

MAINTENIR HORS DE LA PORTÉE D'ENFANTS.
NE RENVERSEZ PAS. N'OUVREZ PAS LA BATTERIE!



(CZ) CHRAŇTE OČI.
VÝBUŠNÉ PLYNY MOHOU
ZPŮSOBIT OSLEPNUTÍ NEBO
PORANĚNÍ.



ZABRAŇTE
• JISKRÁM
• OHNÍ
• KOUŘENÍ



KYSELINA SÍROVÁ
MŮŽE ZPŮSOBIT OSLEPNUTÍ
NEBO TĚŽKÁ POPÁLENÍ.



OČI IHNEDE VYPLÁCHNĚTE
VODOU.
VYHLEDEJTE RYCHLE
LÉKAŘSKOU POMOC.

(HR) ZAŠČITITE OČI
EKSPLOZIVNI PLINI
LAHKOPOVZROCIJOSLEPOTO
ALI DRUGE POŠKODBE

NE SMETE
• POVZROCITI ISKRENJA
• KURITI OGNJ
• KADITI

ŽVEPLOVA KISLINA LAHKO
POVZROCI SLEPOTO ALI
HUDE OPEKLINJE

V SLUCAJU STIKA KISLINE
Z OČMI, JIH TAKOJ IZPERI-
TE Z VODO.
CIM PREJ POIŠCITE
ZDRAVNIŠKO POMOC.

(SI) ZAŠČITITE OČI
EKSPLOZIVNI PLINOVI MOŽE
UZROKOVATI SLJEP OCU ILI
DRUGE OZLJEDE

NE SMIJETE
• IZAZIVATI ISKRENJE
• PALITI VATRU
• PUŠITI

SUMPORNA KISELINA
MOŽE UZROKOVATI SLJEPO-
CU ILI TEŠKE OPEKLINJE

AKO DOĐE KISELINA U
KONTAKT S OCIMA,
SMJESTA JE ISPERITE S
VODOM I
BRZO POTRAŽITE
LIJEČNIČKU POMOC.

(PL) NALEŻY STOSOWAĆ
OSIŃNĘ OCU.
GAZY WYBUCHOWE MOGĄ
SPOWODOWAĆ UTRATĘ WZ
ROKU LUB ZRANIENIE.

ZAKAZ
• UŻYWANIA OTWARTEGO
PIŃMIENIA
• PALENIA PA PIEROSÓW
• WYKONYWANIA CZYN-
NOŚCI, W TRAK CIE
KTÓRYCH MOGA POW-
STAĆ ISKRY

KWAS SIARKOWY
MOŻE SPOWODOWAĆ UTRATĘ
WZROKU LUB SILNE OPARZE-
NIA.

NALEŻY NATYCHMIAST
PRZEMYĆ OCZY WODĄ. JAK
NAJSZYBCIEJ SKORZYSTAĆ
Z POMOCY LEKARSKIEJ.

(SK) CHRÁŇTE OČI.
EXPLOZÍVNE PLYNY
MŮŽU SPŮSOBIT OSLEP-
NUTIE ALEBO PO
RANENIA.

VYHNITE SA
• ISKRÁM
• PLAMEŇU
• FAJČENIU

KYSELINA SÍROVÁ MŮŽE
SPŮSOBIT OSLEPNUTIE
ALEBO NEBEZPEČNÉ
POPÁLENIE.

OČI OKAMŽITE OP-
LÁCHNITE VODOU A
ZABEZPEČTE RYCHLU
LEKÁRSKU POMOC.

(HU) ÓVJA A SZEMEIT ROB-
BANÉKONY GÁZOK
VAKSÁGOT VAGY
SÉRÜLÉST OKOZHAT

TILOS
• A SZIKRA
• LÁNG
• CIGARETTÁZÁS

KÉNSAV
VAKSÁGOT VAGY ÉGÉSI
SÉRÜLÉST OKOZHAT

AZONNÁL ÖBLÍTSEKIA
SZEMÉT VÍZZEL AZON-
NAL FORDULJON OR-
VOSHOZ

(CZ) CHRAŇTE PŘED DĚTMI. NENAKLÁNĚJTE. NEOTEVÍREJTE BATERII!

(HR) HRANIMO NA VARNEM PRED DOSEGOM OTROK. OBRAČANJE PREPOVEDANO. BATERIJE SE NE SME ODPIRATI.

(SI) UVAJTE IZVAN DOSEGA DJECE. NE SMIJE SE PREVRTATI. NE SMIJETE OTVARATI BATERIJU.

(PL) PRZECHOWYWAĆ W MIEJSCU NIEDOSTĘPNYM DLA DZIECI. NIE PRZEWRACAĆ. NIE OTWIERAĆ BATERII.

(SK) UDRŽUJTE MIMO DOSAH DEŤÍ. NENAKLÁPAJTE. NEOTVÁRAJTE BATÉRIE!

(HU) TARTSA TÁVOL GYEREKEKTŐL NE DÖNTSE OLDALRA. NE NYISSA FEL AZ AKKUMULÁTORT!

2. Montáž. 2. Sestavljanje. 2. Sklapanje. 2. Montáž. 2. Montáž. 2. Összeszerelés.

CZ Demontované díly

Před použitím traktoru musí být namontovány určité díly, které jsou z přepravních důvodů volně zabalené. Na obrázku jsou vyobrazeny díly, které musí být namontovány.

HR Nesklopljeni dijelovi

Prije početka rabe traktora potrebno je sklopiti odredene dijelove. Ti dijelovi su zbog sigurnijeg transporta prilozeni upakovani. Na slici je prikazano koje dijelove morate sklopiti.

SI Nesestavljeni deli

Pred uporabo traktorja je potrebno nekatere dele sestaviti. zaradi zaščite pri transportu se ti deli dobavijo loceno. Dele sestavite v skladu s sliko v priloženi dokumentaciji.

PL Części luźne


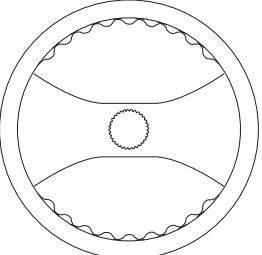
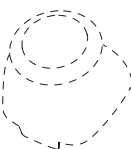
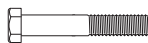

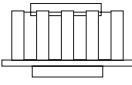


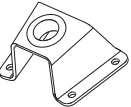

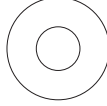

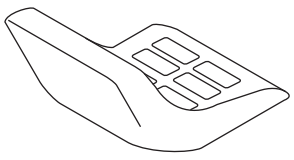
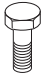
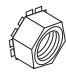


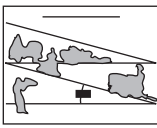
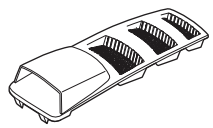
Przed rozpoczęciem użytkowania ciągnika należy zamontować pewne jego elementy, które nie zostały zamontowane w fabryce (w celu uzyskania małych wymiarów transportowych). Elementy te znajdują się w opakowaniu ciągnika.

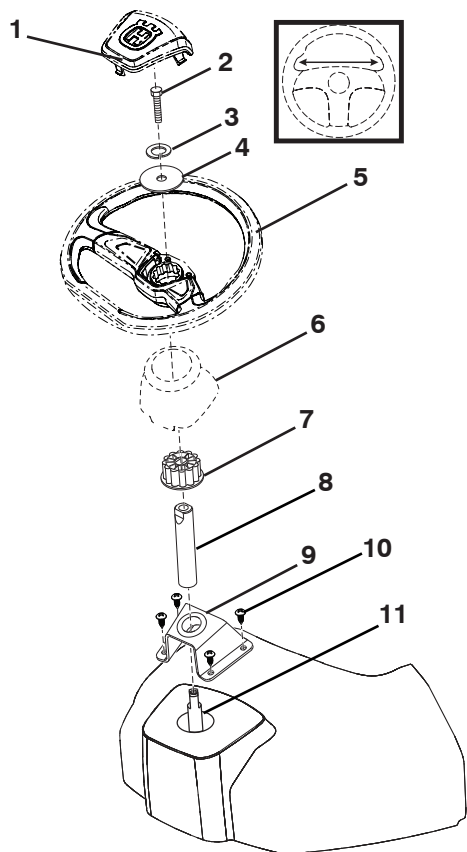
SK Nezmontované diely

Pred použitím sedadlovej kosačky musia byť namontované niektoré jej súčasti, ktoré sú voľne priložené v balení z dôvodu prepravy.

HU Nem összeszerelt alkatrészek

A traktor használatára előtt, bizonyos részeket, amelyek szállítás céljából le voltak véve és a csomagban találhatóak, fel kell szerelni.

| | |
|--|---|
| <p>Řízení Upravljanje Krmiljenje Układ kierowniczy Riadenie Kormány</p> <div style="display: flex; justify-content: space-around;"> <div style="text-align: center;">  <p>Vložka volantu Umetak obruča upravljača Vstavek volanskega obroča Wkładka koła kierownicy Vložka na volante Kormánykerékbetét</p> </div> <div style="text-align: center;">  <p>Volant Obruč upravljača Volanski obroč Koło kierownicy Volant Kormánykerék</p> </div> </div> <div style="display: flex; justify-content: space-around; margin-top: 20px;"> <div style="text-align: center;">  <p>Prachovka řízení Uvodnica upravljača Manšeta krmiljenja Koľpak układu kierowniczego Gumený kryt Kormányütköző</p> </div> <div style="text-align: center;">  <p>Šroub se šestihrannou hlavou Šesterokutni svornjak Vijak s šesterorobo glavom Šruba z ľbem sześciokątnym Skrutka, šest'hranná Hatszögletű csavar</p> </div> </div> <div style="display: flex; justify-content: space-around; margin-top: 20px;"> <div style="text-align: center;">  <p>Pojistná položka Zaporna podložka Vzmetna podložka Podkładka blokująca Podložka, poistná Rugós alátét</p> </div> <div style="text-align: center;">  <p>Přechodový nátrubek volantu Adapter obruča upravljača Adapter volanskega obroča Adapter koła kierownicy Adaptér volantu Kormánykerék-adapter</p> </div> <div style="text-align: center;">  <p>Podložka Podložka Podložka Podkładka Podložka Alátét</p> </div> </div> <div style="display: flex; justify-content: space-around; margin-top: 20px;"> <div style="text-align: center;">  <p>Prodloužení hřídele volantu Produžna osovina upravljača Podaljšani krmilni drog Walek przedłużający układ kierowniczego Predĺžovací hriadeľ volantu Kormány hosszabbítótengelye</p> </div> <div style="text-align: center;">  <p>Držák volantu Nosáč upravljača Krmilni drog Element montažowy układu kierowniczego Upevnenie riadenia Kormányrögzítő</p> </div> </div> <div style="margin-top: 20px;">  <p>Samořezné šrouby Vijka sa samonatezanjem Samorezne vijake Šruby samogwintujące Závitorezné skrutky Önmetsző anyát</p> </div> | <p>Sedadlo Sjedalo Sedež Fotel Sedadlo Ülés</p> <div style="display: flex; justify-content: space-around;"> <div style="text-align: center;">  <p>Plochá podložka Ravna podložka Ploščata podložka Podkładka płaska Podložka, plochá Lapos alátét</p> </div> <div style="text-align: center;">  <p>Šroub se šestihrannou hlavou Šesterokutni svornjak Vijak s šesterorobo glavom Šruba z ľbem sześciokątnym Skrutka, šest'hranná Hatszögletű csavar</p> </div> </div> <div style="text-align: right; margin-top: 20px;">  <p>Sedadlo Sjedalo Sedež Fotel Sedadlo Ülés</p> </div> |
| <p>Baterie Akumulator Akumulator Akumulator Akumulátor Akkumulátor</p> <div style="display: flex; justify-content: space-around;"> <div style="text-align: center;">  <p>Šrouby Svornjaci Vijaki Šruby Skrutky Csavarok</p> </div> <div style="text-align: center;">  <p>Matice Matice Matice Nakrętki Matice Anyák</p> </div> </div> | <p>Klíče Ključevi Ključí</p> <p>Kluczyki Kl'úče Kulcsok</p> <div style="text-align: right;">  </div> |
| <p>Vypouštěcí nástavec oleje Prodlužeták za ispuštanje ulja Podaljšek za izpust olja Przedłużka spustu oleju Predĺžená časť na vypustenie oleja Olajleeresztő toldat</p> <div style="text-align: right;">  </div> | <p>Štítek manipulace na svahu Nagibna ploča Zaščitna obloga Arkusz nachyleń Hárok týkajúci sa svahov Lejtős lap</p> <div style="text-align: right;">  </div> |
| <p>Panel krytu Spojler na poklopcu motora Zračník na okrovu motorja Wlot powietrza na masce Lapač vzduchu Motorháztető-támasz</p> <div style="text-align: right;">  </div> | |



CZ VOLANT

- Namontujte prodlužovací hřídel (8) na hřídel volantu (11).
- Nasuňte horní držák volantu (9) na prodlužovací hřídel.
- Nasměrujte držák volantu tak, aby základna seděla naplocho na horní desce.
- Nainstalujte čtyři (10) samořezné šrouby pomocí šroubováku Phillips #2.
- Ručně dotáhněte každý šroub, dokud nedosedne k držáku volantu, a poté ho otočte ještě o 90 stupňů.

UPOZORNĚNÍ: Šrouby příliš nedotahujte.

- Namontujte hlavní kryt hřídele (6). Zkontrolujte, zda jazýčky vodítek v krytu drží kryt v příslušných otvorech.
- Z volantu (5) odstraňte adaptér volantu (7) a nasuňte tento adaptér na hřídel volantu. Zkontrolujte, zda jsou přední kola vyrovnána směrem dopředu a umístěte kolo na náboj.
- Namontujte velkou plochou podložku (4), pojistnou podložku (3) a šroub (2). Řádně utáhněte.
- Zacvakněte vložku (1) do středu volantu.

HR UPRAVLJAČ

- Montirajte produžnu osovinu (8) na upravljačku osovinu (11).
- Klizno pomaknite gornji nosač upravljača (9) na produžetak.
- Nosač upravljača okrenite tako da podnožje sjedne poravnato s gornjom pločom.
- Postavite četiri (10) vijka sa samonatezanjem pomoću križnog odvijača #2.
- Ručno zategnite svaki vijak dok ne bude poravnat s upravljačkim nosačem, a zatim okrenite za dodatnih 90 stupnjeva.

NAPOMENA: Vijke nemojte previše zategnuti.

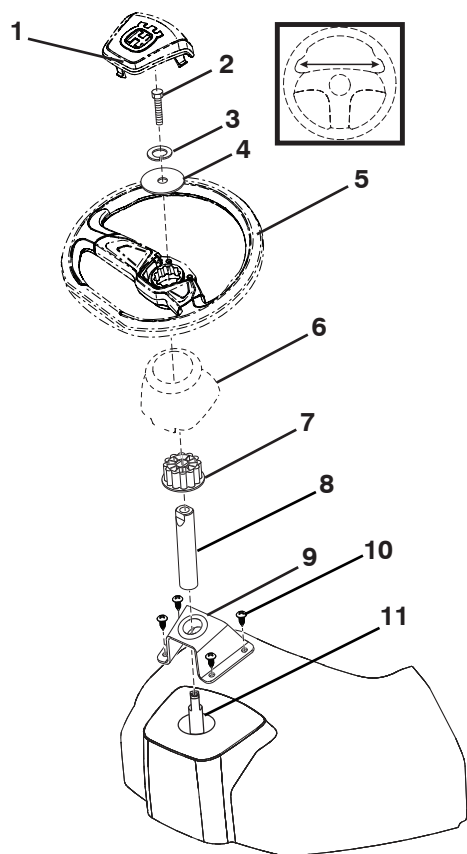
- Montirajte poklopac glavne osovine (6). Pazite da vodeći jezičci na poklopcu odgovaraju poklopcu u odgovarajućim rupama.
- Skinite adapter upravljača (7) s upravljača (5) i potisnite adapter (12) na osovinu upravljača. Provjerite jesu li prednji kotači poravnati prema naprijed i postavite kotač na glavčinu.
- Sastavite veliku plosnatu podložku (4), kontra podložku (3) i vijak (2). Čvrsto zategnite.
- Stisnite umetak (1) na sredinu upravljača.

SI VOLAN

- Nosilni namestitveni drog (8) na krmilnem drogu (11).
- Zgornji nosilec krmilnega droga (9) namestite na podaljšek.
- Nosilec krmilnega droga usmerite tako, da je spodnji del poravnat na zgornji plošči.
- Namestite štiri (10) samorezne vijake s križnim izvijačem #2.
- Z rokami zategnite vsak vijak, dokler ni poravnat z nosilcem krmilnega droga, nato pa jih obrnite že za dodatnih 90-stopinj.

OPOMBA: Vijakov ne zategnite premočno.

- Namestite pokrov glavna droga (6). Pritrditvene jezičke pokrova morate vstaviti v ustrezne odprtine.
- Vmesnik volana (7) odstranite z volana (5), nato pa ga potisnite na krmilni drog. Preverite poravnavo sprednjih koles v smeri naprej in kolo namestite na pesto.
- Namestite veliko ploščato podložko (4), vzmetno podložko (3) in vijak (2). Močno zategnite.
- Vpnite vložek (1) v sredino volana



(PL) KIEROWNICA

- Zamontować wał przedłużający (8) na wale układu kierowniczego (11).
- Wsunąć górny element montażowy układu kierowniczego (9) na wał przedłużający.
- Ustawić element montażowy układu kierowniczego w taki sposób, aby podstawa została umieszczona płasko na panelu sterowania.
- Wkręcić cztery (10) śruby samogwintujące za pomocą śrubokręta.
- Dokręcić każdą śrubę ręcznie, aż znajdzie się w jednej płaszczyźnie z elementem montażowym układu kierowniczego, a następnie obrócić o dodatkowe 90 stopni.

UWAGA: Nie przykręcać śrub zbyt mocno.

- Zamontować pokrywę głównego wału (6). Upewnić się, że występy prowadzące w pokrywie pasują do odpowiednich otworów w pokrywie.
- Wyjąć adapter (7) z koła kierownicy (5) i wsunąć go na wał układu kierowniczego. Sprawdzić, czy przednie koła są wyrównane w kierunku przednim i umieścić koło na piąście.
- Zamontować dużą podkładkę płaską (4), podkładkę blokującą (3) i śrubę (2). Dokręcić śruby.
- Zaciśnąć wkładkę (1) w środkowej części kierownicy.

(SK) VOLANT

- Namontujte nástavec hriadeľa (8) na hriadeľ riadenia (11).
- Horné upevnenie riadenia (9) zasuňte na nástavec.
- Upevnenie riadenia orientujte tak, aby jeho spodná časť bola zarovnaná s horným krytom.
- Pomocou krížového skrutkovača č. 2 naskrutkujte štyri (10) závitorezné skrutky.
- Každú skrutku ručne utiahnite, aby bola zarovnaná s upevnením riadenia a potom ju ešte otočte o ďalších 90 stupňov.

POZNÁMKA: Skrutky nadmerne neťahajte.

- Namontuje hlavný kryt hriadeľa (6). Zaisťte, aby sa pomocou vodiacich prvkov kryt upevnil v príslušných otvoroch.

Vyberte adaptér (7) z volantu (5) a nasuňte ho na hriadeľ riadenia. Skontrolujte, či sú predné kolesá zarovnané dopredu a umiestnite volant na náboj.

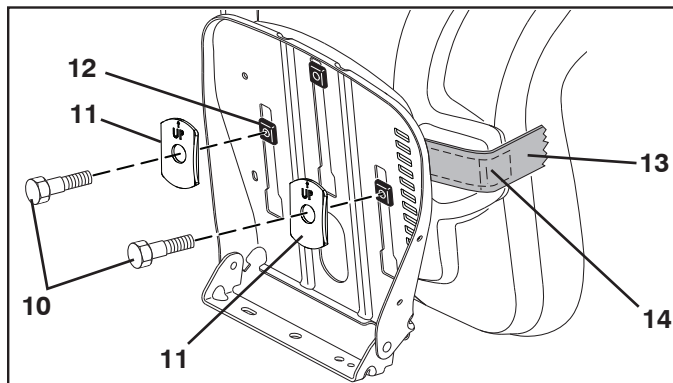
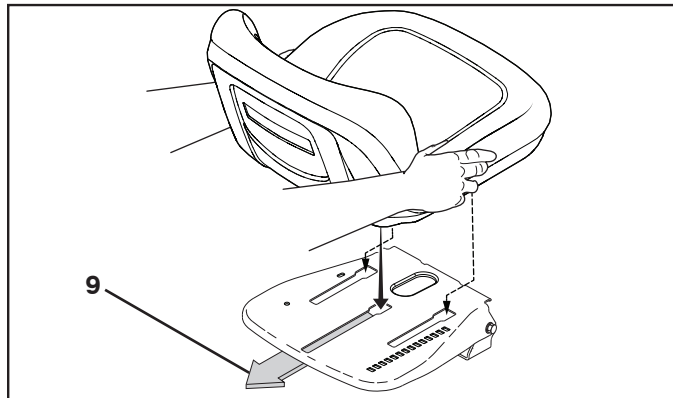
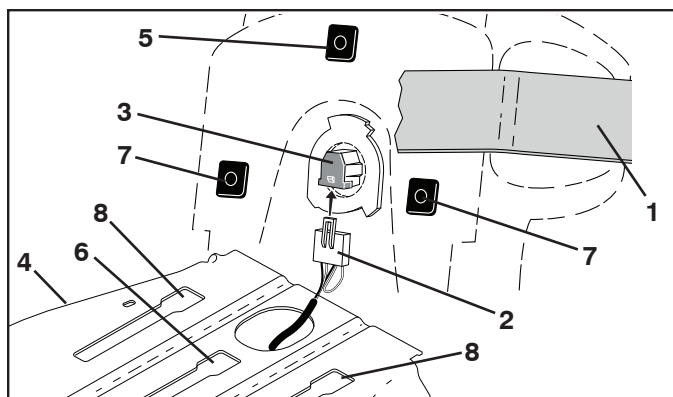
- Nasadte veľkú plochú podložku (4), poistnú podložku (3) a skrutku (2). Bezpečne utiahnite.
- Krytku (1) nasuňte na stred volantu.

(HU) KORMÁNYKERÉK

- Szerelje fel a hosszabbító tengelyt (8) a kormánytengelyre (11).
- Csúsztassa a felső kormányrögzítőt (9) a hosszabbítóra.
- Úgy helyezze el a kormányrögzítőt, hogy a talpzata vízszintesen kerüljön a védőburkolatra.
- Szereljen be négy önmetsző anyát (10) egy 2-es Phillips csavarhúzóval.
- Kézzel húzza meg a csavarokat, amíg egy síkbe nem kerülnek a kormányrögzítővel, majd fordítsa el őket még 90 fokkal.

MEGJEGYZÉS: Ne húzza túl a csavarokat.

- Szerelje fel a fő tengely burkolatát (6). Ügyeljen arra, hogy a burkolat vezetőfüléi a megfelelő nyílásokba illesszék a burkolatot.
- Vegye le a kormánykerék-adaptert (7) a kormánykerékről (5), majd csúsztassa rá az adaptert a kormánytengelyre. Ellenőrizze, hogy az első kerekek előre felé álljanak, majd helyezze a kormánykereket a kerékagyra.
- Szerelje fel a lapostömítést (4), a rugós alátétet (3) és a csavart (2). Húzza meg szorosán.
- Pattintsa a betétet (1) a kormánykerék középebe.



CZ INSTALACE SEDADLA

Demontujte šrouby a křídlivé podložky upevňující sedadlo k lepence a odložte je stranou pro montáž sedadla na traktor. Odstraňte lepenkový obal a zlikvidujte jej.

DŮLEŽITÉ UPOZORNĚNÍ: Neodstraňujte pásku (1) ze seřizovací rukojeti, dokud nebude sedadlo řádně připevněno k traktoru.

- Připojte kabelový svazek (2) ke spínači sedadla (3).

UPOZORNĚNÍ: Tři podložky je třeba instalovat postupně. Před zarovnáním ostatních podložek s montážními otvory musí být jako první nainstalována prostřední podložka.

- Umístěte sedadlo na montážní desku sedadla (4) tak, aby prostřední podložka (5) byla zarovnána s montážním otvorem prostřední drážky (6).
- Vložte podložku a táhněte sedadlo směrem k zadní části traktoru, dokud nejsou dvě přední podložky (7) zarovnané s montážními otvory předních drážek (8).
- Rovnoměrným lehkým tlakem směrem dolů zasuňte podložky a táhněte sedadlo směrem k zadní části traktoru (9). Ujistěte se, že jsou přední podložky uvnitř drážek montážní desky sedadla.

- Zdvihněte sedadlo. Namontujte šrouby (10) a křídlivé podložky (11) a řádně je dotáhněte k předním podložkám (12).

UPOZORNĚNÍ: Ujistěte se, že je nápis „UP“ na křídlivých podložkách správnou stranou nahoru a šipka ukazuje nahoru jako na obrázku.

- Odstraňte pásku (13) a zlikvidujte ji.

VAROVÁNÍ: Než začnete traktor používat, ujistěte se, že je soustava sedadla řádně připevněna k montážní desce sedadla.

- Snižte sedadlo do provozní polohy a posaďte se na něj. Zcela sešlápněte pedál spojky a brzdový pedál. Není-li vaše pracovní pozice pohodlná, seřiďte sedadlo.

SEŘÍZENÍ SEDADLA

Uchopte seřizovací rukojeť (14) a zatáhněte směrem nahoru. Posuňte sedadlo do požadované polohy a uvolněte nastavovací rukojeť.

DŮLEŽITÉ UPOZORNĚNÍ: Před použitím traktoru se ujistěte, že spínač přítomnosti uživatele funguje správně (viz „KONTROLA SYSTÉMU PŘÍTOMNOSTI UŽIVATELE“ v sekci ÚDRŽBA v této příručce).

HR UGRADNJA SJEDALA

Uklonite vijke i podložke kojima je sjedalo pričvršćeno za kartonsko pakiranje i odvojite ga kako biste započeli ugradnju sjedala u traktor. Uklonite kartonsko pakiranje i odložite ga.

VAŽNO: Nemojte uklanjati traku (1) s ručice za prilagodbu sve dok sjedalo ne učvrstite u traktoru.

- Priključite ožičenje (2) na prekidač sjedala (3).

NAPOMENA: Sva tri umetka ne postavljaju se istovremeno. Srednji umetak postavlja se prvo, a preostali umeci potom se poravnavaju s otvorima za ugradnju.

- Postavite sjedalo na osnovicu sjedala (4) tako da srednji umetak (5) poravnate s otvorom za ugradnju srednjeg utora (6).
- Umetnite umetak i vucite sjedalo prema stražnjem dijelu traktora sve dok se dva prednja umetka (7) ne poravnaju s otvorima za ugradnju prednjeg utora (8).
- Umetnite umetak ujednačeno raspoređenim laganim pritiskanjem prema dolje i povucite sjedalo prema stražnjem dijelu traktora (9) pazeći da se umeci umetnu u osnovicu sjedišta.
- Podignite sjedalo. Postavite vijke (10) i podložke (11) te čvrsto zategnite prednje umetke (12).

NAPOMENA: Oznaka "UP" (GORE) mora biti desno gore, a strelica mora pokazivati na podložke na prikazan način.

- Skinite traku (13) i odložite je.

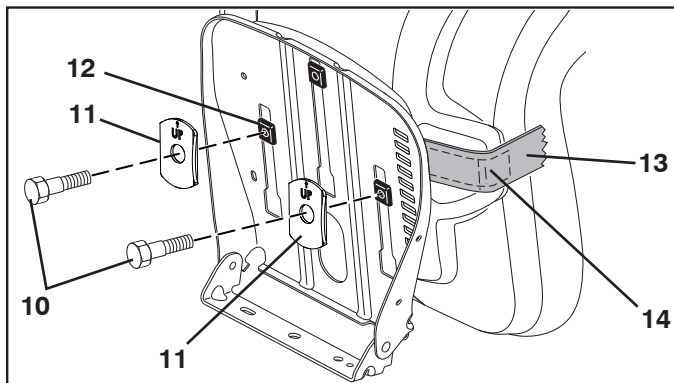
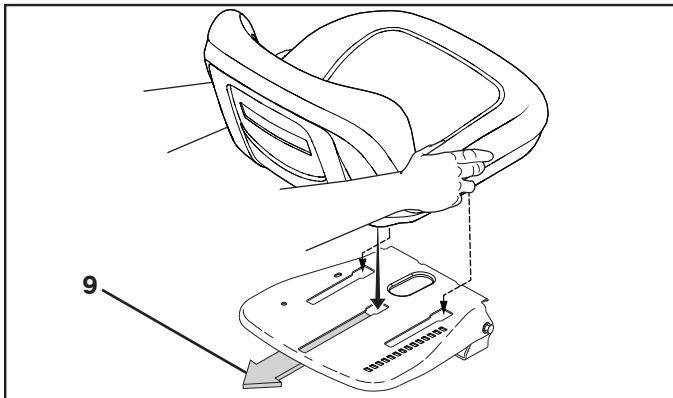
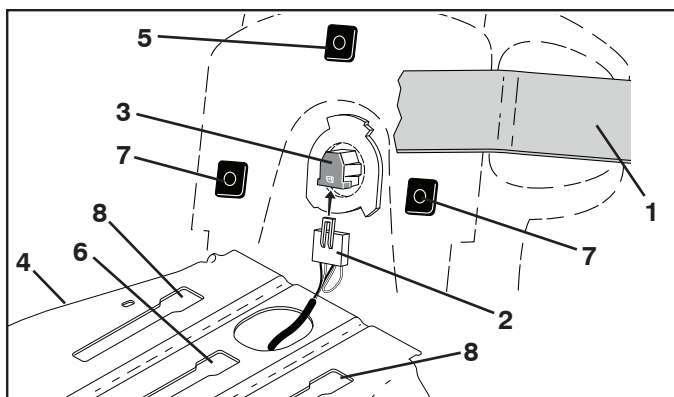
UPOZORENJE: Prije sjedanja u sjedalo provjerite je li sklop sjedala dobro pričvršćen za osnovicu sjedala.

- Spustite sjedalo u radni položaj i sjednite na njega. Pritisnite papučicu spojke/kočnice do kraja hoda. Ako je radni položaj neudoban, prilagodite sjedalo.

ZA PRILAGODBU SJEDALA

Prihvatite ručicu za prilagodbu (14) i povucite je prema gore. Pomaknite sjedalo u željeni položaj i otpustite ručicu za prilagodbu.

VAŽNO: Prije korištenja traktora provjerite ispravnost prekidača prisutnosti rukovatelja u sjedalu (Pogledajte "PROVJERITE SUSTAV PRISUTNOSTI RUKOVATELJA" u odjeljku ODRŽAVANJE u ovom priručniku).



SI NAMESTITEV SEDEŽA

Odstranite vijake in krilate matice, s katerimi je sedež pritrjen na kartonsko embalažo, in jih shranite za namestitev sedeža na traktor. Odstranite kartonsko embalažo.

POMEMBNO: Ne odstranite traku (1) z nastavitvene ročice, dokler sedeža ne pritrdite na traktor.

- Priklopite kabelski snop (2) na stikalo sedeža (3).

OPOMBA: Vseh treh oblog ne namestite sočasno. Najprej je treba namestiti srednjo oblogo, da se lahko nato sosednji dve poravnata z namestitvenimi odprtini.

- Sedež namestite na nosilno ploščo sedeža (4) tako, da je sredinska blazina (5) poravnana s sredinskim utorom (6) namestitvene odprtine.
- Vstavite oblogo in sedež potisnite proti zadnjemu delu traktorja, tako da se ostali dve oblogi (7) poravnata z namestitvenimi odprtini srednje reže (8).
- Obloge vstavite tako, da na rahlo enakomerno pritiskate navzdol in sedež potiskate proti zadnjemu delu traktorja (9). Pri tem morajo biti sprednje obloge vstavljene v nosilno ploščo sedeža.

- Dvignite sedež. Namestite vijake (10) in krilate matice (11) nato pa jih čvrsto zategnite na sprednjih oblogah (12).

OPOMBA: Oznaka "UP" mora biti obvezno na zgornji strani. Ob tem mora biti tudi puščica na krilati matici obrnjena navzgor, kot je prikazano.

- Odstranite trak (13) in zavržite.

POZORILO: Sklop sedeža mora biti pred sedenjem ali upravljanjem traktorja čvrsto pritrjen na nosilno ploščo sedeža.

- Sedež spustite v delovni položaj in sedite vanj. Popolnoma pritisnite stopalko sklopke/zavorno stopalko. Če položaj ni udoben, nastavite sedež.

ZA NASTAVITEV SEDEŽA

Primate nastavitveno ročico (14) in povlecite navzgor. Sedež premaknite v zelen položaj in sprostite nastavitveno ročico.

POMEMBNO: Pred uporabo traktorja morate preveriti, ali senzor zaznavanja prisotnosti voznika (glejte "SISTEM PREVERJANJA PRISOTNOSTI VOZNIKA" v poglavju VZDRŽEVANJE teh navodil).

PL MONTAŻ SIEDZISKA

Okręcić śruby i zdjąć szerokie podkładki, które mocują fotel do tekturowego opakowania. Odłożyć części na bok w celu późniejszego zamontowania fotela do traktora. Usunąć i zutilizować tekturowe opakowanie.

WAŻNE: Nie usuwać taśmy (1) z uchwytu regulacyjnego, dopóki fotel nie będzie prawidłowo zamontowany.

- Podłączyć wiązkę przewodów (2) do przełącznika fotela (3).

UWAGA: Wszystkie wypusty nie trafią w otwory jednocześnie. Najpierw należy wsunąć środkowy wypust, a reszta dopasuje się do otworów montażowych sama.

- Położyć fotel na siedzisku (4) tak, aby środkowy wypust (5) był dopasowany do środkowego otworu (6).
- Wsunąć wypust i pociągnąć fotel w stronę tyłu traktora, aż pozostałe dwa wypusty (7) dopasują się do przednich otworów montażowych (8).
- Wsunąć wypusty, równomiernie rozkładając nacisk, i pociągnąć fotel w stronę tyłu traktora (9). Należy upewnić się, że przednie wypusty poprawnie dopasowały się do siedziska.
- Unieść fotel. Zamocować szerokie podkładki (11) i przykręcić śruby (10) do przednich wypustów (12).

UWAGA: Należy upewnić się, że strzałka przy napisie „UP” (góra) na szerokich podkładkach jest skierowana do góry, tak jak zostało to przedstawione na rysunku.

- Zdjąć taśmę (13) i wyrzucić ją.

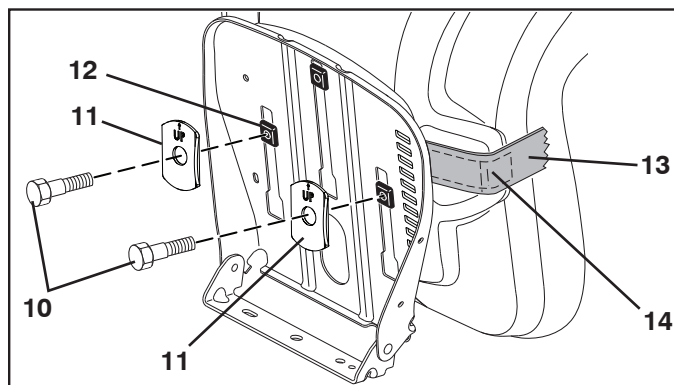
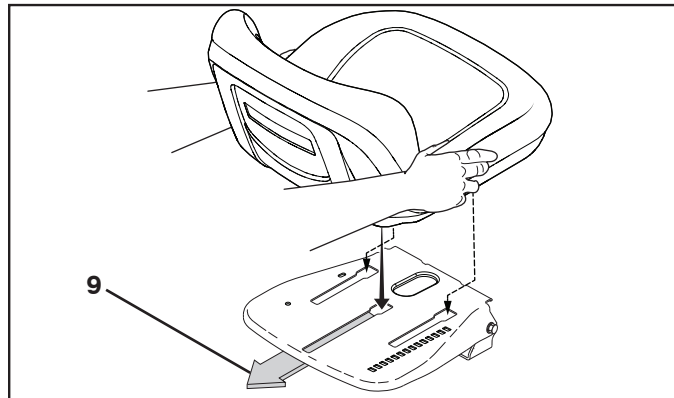
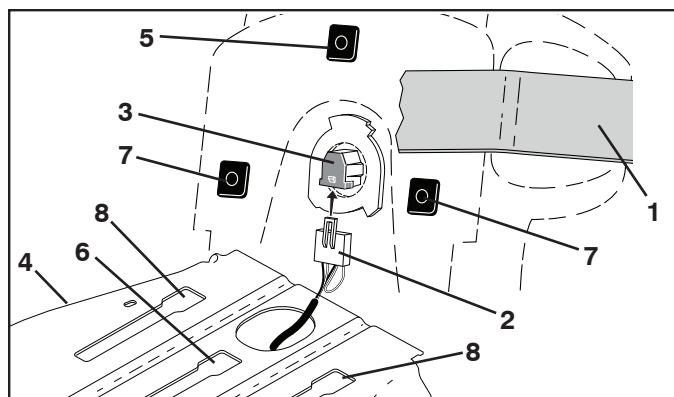
OSTRZEŻENIE: Przed zajęciem miejsca kierowcy lub rozpoczęciem pracy z użyciem traktora należy upewnić się, że fotel jest poprawnie zamocowany do siedziska.

- Opuścić fotel do położenia roboczego i usiąść na nim. Całkowicie wcisnąć pedał sprzęgła/hamulca. Jeśli pozycja robocza nie jest komfortowa, wyregulować fotel.

REGULACJA FOTEŁA

Pociągnąć uchwyt regulacyjny (14) w górę. Przesunąć fotel do odpowiedniego położenia i zwolnić uchwyt regulacyjny.

WAŻNE: Przed rozpoczęciem pracy z użyciem traktora, należy upewnić się, że przełącznik wykrywania obecności operatora działa poprawnie (patrz „SPRAWDZENIE SYSTEMU WYKRYWANIA OBECNOŚCI OPERATORA” w rozdziale KONSERWACJA niniejszej instrukcji).



SK MONTÁŽ SEDADLA

Odmontujte skrutky a krídlové podložky, ktorými je sedadlo pripevnené ku kartónovému obalu a odložte si ich nabok, aby ste ich mali poruke pri montáži sedadla na traktor. Kartónový obal odstráňte a zlikvidujte.

DÔLEŽITÉ: Neodstraňujte pásku (1) z nastavovacej rukoväte, kým nebude sedadlo riadne pripevnené na traktore.

- Pripojte káblový zväzok (2) k spínaču sedadla (3).

POZNÁMKA: Všetky tri pätky sa nemontujú súčasne. Stredná pätky sa musí namontovať ako prvá, až potom sa k montážnym otvorom priložia ostatné pätky.

- Umiestnite sedadlo na montážnu dosku sedadla (4) tak, aby stredná pätky (5) bola oproti montážnemu otvoru stredovej štrbiny (6).
- Zasuňte pätky a potiahnite sedadlo smerom k zadnej časti traktora, až kým sa dve predné pätky (7) nedostanú oproti montážnym otvorom v predných štrbinách (8).
- Zasuňte pätky rovnomerne rozloženým ľahkým zatlačením nadol a potiahnite sedadlo smerom k zadnej časti traktora (9) tak, aby predné pätky boli zapojené na montážnej doske sedadla.

- Nadvihnite sedadlo. Namontujte skrutky (10) a krídlové podložky (11) a pevne ich pritiahnite k predným pätkám (12).

POZNÁMKA: Skontrolujte, či je nápis „UP“ správne otočený a šípka smeruje nahor na krídlové podložky, ako je to uvedené na obrázku.

- Odstráňte pásku (13) a zlikvidujte ju.

UPOZORNENIE: Skôr ako do traktora nasadnete alebo ho budete používať, skontrolujte, či je zostava sedadla pevne pripevnená na montážnu dosku sedadla.

- Spustite sedadlo do prevádzkovej polohy a posadte sa naň. Stlačte spojkový/brzdový pedál až na doraz. Ak prevádzková poloha nie je pohodlná, upravte polohu sedadla.

NASTAVENIE POLOHY SEDADLA

Chyťte nastavovaciu rukoväť (14) a potiahnite ju nahor. Posuňte sedadlo do požadovanej polohy a uvoľnite nastavovaciu rukoväť.

DÔLEŽITÉ: Pred použitím traktora skontrolujte, či spínač prítomnosti obsluhy funguje správne (pozrite si kapitolu „KONTROLA SYSTÉMU PRÍTOMNOSTI OBSLUHY“ v časti ÚDRŽBA v tomto návode).

HU AZ ÜLÉS BESZERELÉSE

Távolítsa el az ülést a kartonpapír-csomagolóhoz rögzítő csavarokat illetve alátéteket, és tegye félre őket az ülés traktorba való felszereléséhez. Vegye le róla a kartonpapír-csomagolást és dobja ki.

FONTOS: Addig ne távolítsa el a szalagot (1) a beállítókarról, amíg az ülést megfelelően nem rögzítette a traktorban.

- Csatlakoztassa a vezetékét (2) az üléskapcsolóhoz (3).

MEGJEGYZÉS: A három betét nem egyszerre kerül beillesztésre. A középső betétet kell először felszerelni, mielőtt a másik kettőt egy vonalba helyezné az összeillesztési lyukakkal.

- Helyezze az ülést az üléstartó konzolra (4) úgy, hogy a középső betét (5) egyvonalba essen a középső összeillesztési lyukkal (6).
- Illessze be a betétet, és húzza az ülést a traktor hátulja felé addig, amíg az első betétek (7) egyvonalba esnek az első összeillesztési lyukkal (8).
- Finoman nyomja meg lefelé az ülést, amíg a betétek a lyukakba nem ugranak, majd húzza tovább hátrafelé (9) az ülést, hogy az első betétek rögzüljenek az üléstartó konzolhoz.
- Emelje fel az ülést. Helyezze be a csavarokat (10) és az alátéteket (11), majd rögzítse őket az első betétekhez (12).

MEGJEGYZÉS: Győződjön meg róla, hogy az alátéteken található „UP“ (FEL) felirat a jobb oldalon található, a nyíl pedig felfele mutat.

- Vegye le a szalagot (13), és dobja ki.

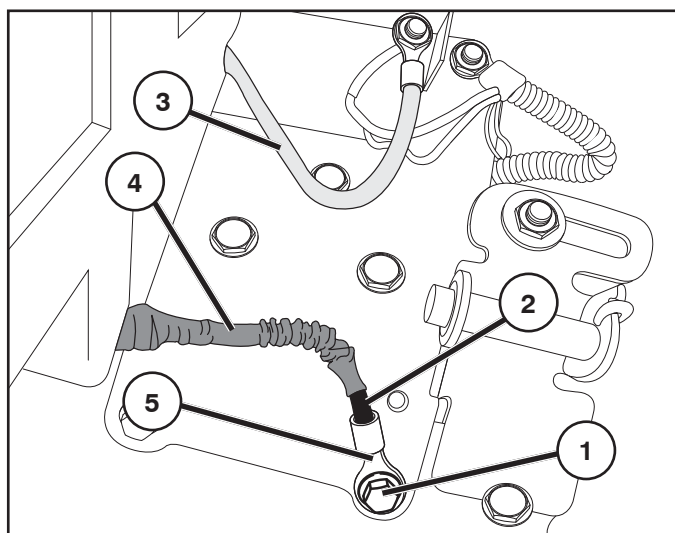
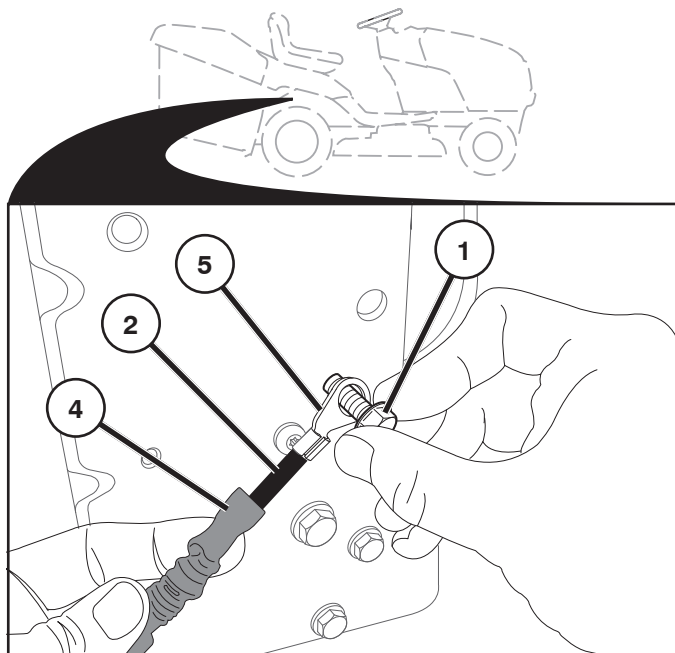
FIGYELEM: Az ülés használata előtt ellenőrizze, hogy az ülés biztonságosan rögzítve van-e az üléstartó konzolhoz.

- Engedje le az ülést működési helyzetbe, és üljön az ülésre. Nyomja be teljesen a kuplung-/fékpedált. Ha a működési helyzet nem kényelmes, állítsa be az ülést.

AZ ÜLÉS BEÁLLÍTÁSA

Fogja meg a beállítókart (14) és húzza meg felfele. Állítsa az ülést a kívánt helyzetbe, majd engedje el a kart.

FONTOS: A traktor használata előtt győződjön meg róla, hogy a kezelőjelenlét kapcsoló megfelelően működik (lásd „A KEZELŐ JELÉNLETTÉ JELZŐ RENDSZER ELLENŐRZÉSE” című részt a használati útmutató KARBANTARTÁS című fejezetében).



CZ PŘIPOJENÍ BATERIE

1. Zemnicí šroub (stříbrný)
2. ČERNÝ KABEL (-)
3. Červený kabel (+)
4. Ochranná průchodka
5. Konec svorky

VAROVÁNÍ: Nedodržením následujících pokynů k instalaci může dojít k jiskření, elektrickému oblouku nebo otevřenému ohni, které by mohly vést k vážnému zranění osob nebo poškození majetku.

VAROVÁNÍ: Přesvědčte se, že je spínač zapalování traktoru ve vypnuté poloze OFF a klíč zapalování je vysunutý.

- Vyhleďte stříbrný zemnicí šroub (1) na pravé straně desky traktoru, nad pravou zadní pneumatikou.
- Na stejném místě najdete ČERNÝ a ČERVENÝ kabel baterie. Ujistěte se, že je ČERVENÝ kabel (3) pevně připojený k elektromagnetu startéru a ČERNÝ kabel (2) není spojený s ochrannou ochranná průchodkou (4) zcela pokrývající konec svorky (5).

- Pomocí 13mm hexového klíče nebo objímky úplně odstraňte stříbrný zemnicí šroub (1) a dejte ho stranou. NEVYHAZUJTE, použijte se znovu později.
- Na ČERNÉM kabelu (2), posuňte zpět ochrannou průchodku (4), aby se odhalil konec svorky (5).
- Vraťte dříve odstraněný stříbrný zemnicí šroub (1) přes obnažený konec svorky (5) až do místa, odkud jste stříbrný zemnicí šroub (1) odstranili.
- Pevně utáhněte. Zrakem zkontrolujte kabel, zda není žádná část ochranné průchodky (4) zachycená pod hlavou zemnicího šroubu. V případě potřeby povolte stříbrný zemnicí šroub, upravte průchodku a znovu utáhněte šroub.

HR SPAJANJE AKUMULATORA

1. Vijak za uzemljenje (srebrni)
2. CRNI kabel (-)
3. CRVENI kabel (+)
4. Zaštitna navlaka
5. Kraj priključka

UPOZORENJE: Nepridržavanje uputa o ugradnji može završiti iskrenjem, nastankom električnog luka ili otvorenog plamena što može dovesti do ozbiljne ozljede ili oštećenja imovine.

UPOZORENJE: Uvjerite se da je prekidač paljenja u položaju UKLJUČENO, a ključ za paljenje UKLONJEN.

- Locirajte srebrni vijak za uzemljenje (1) na desnoj bočnoj ploči traktora iznad desne stražnje gume.
- Locirajte CRNI i CRVENI kabel akumulatora u istom području. Uvjerite se da je CRVENI kabel (3) čvrsto pričvršćen za solenoid pokretača i da CRNI kabel (2) nije pričvršćen za zaštitnu navlaku (4) potpuno pokrivajući kraj priključka (5).
- Služeći se francuskim ili nasadnim ključem veličine 13mm (1/2 inča) do kraja uklonite srebrni vijak za uzemljenje (1) i odložite ga na stranu. NEMOJTE ga baciti u otpad, koristit ćete ga kasnije.
- Na CRNOM kabelu (2), ponovno povucite zaštitnu navlaku (4) tako da klizne i otkrije kraj priključka (5).
- Vratite prethodno uklonjeni srebrni vijak (1) putem izloženog kraja priključka (5) natrag na mjesto s kojeg je srebrni vijak za uzemljenje (1) bio uklonjen.
- Čvrsto zategnite. Vizualno pregledajte kabel da biste bili sigurni da nijedan dio zaštitne navlake (4) nije ostao ispod glave vijka za uzemljenje. Ako je potrebno, odvijte vijak za uzemljenje, vratite na mjesto navlaku i ponovno zategnite vijak.

SI PRIKLJUČITEV AKUMULATORJA

1. Ozemljitveni vijak (srebrne barve)
2. ČRN kabel (-)
3. RDEČ kabel (+)
4. Zaščitna tulka
5. Konec priključka

OPOZORILO: V primeru neupoštevanja navodil za namestitev lahko pride do iskrenja, obklova ali odprtega plamena in posledično do hudih telesnih poškodb ali poškodb na opremljenosti.

OPOZORILO: Stikalo za vžig traktorja mora biti v položaju za izklop, ključ za vžig pa mora biti ODSTRANJEN.

- Poiščite srebrni ozemljitveni vijak (1) na desni plošči traktorja, nad zadnjo desno pnevmatiko.
- Poiščite ČRN in RDEČ kabel v istem območju. RDEČ kabel (3) mora biti dobro pritrjen na elektromagnet zaganjalnika, ČRN kabel (2) pa ne sme biti pritrjen z zaščitno tulko (4) tako, da povsem prekriva konec priključka (5).

- S pomočjo viličastega oz. natičnega ključa velikosti 13 mm (" palca) do konca odstranite srebrn ozemljitveni vijak (1) in ga shranite. Vijaka NE odvrzite, kajti kasneje ga boste spet potrebovali.
- Na ČRNEM kablu (2) potisnite zaščitno tulko (4) nazaj, da se odkrije konec priključka (5).
- Predhodno odstranjen srebrn ozemljitveni vijak (1) ponovno vstavite skozi odkrit konec priključka (5) na mesto, s katerega je bil srebrn ozemljitveni vijak (1) odstranjen.
- Vijak dobro privijte. Vizualno preverite kabel in preverite, da se noben del zaščitne tulke (4) ni ujel pod glavo ozemljitvenega vijaka. Če je potrebno, odvijte srebrn ozemljitveni vijak, premaknite tulko in ponovno privijte vijak.

PL PODŁĄCZENIE AKUMULATORA

1. Śruba uziemiająca (srebrna)
2. CZARNY przewód (-)
3. CZERWONY przewód (+)
4. Osłona
5. Końcówka

⚠ OSTRZEŻENIE: Niezastosowanie się do poleceń zawartych w niniejszej instrukcji może prowadzić do powstania iskier, łuku elektrycznego lub uszkodzenia mienia.

⚠ OSTRZEŻENIE: Sprawdzić, czy wyłącznik zapłonu traktora jest w położeniu OFF (WYŁ.) i czy kluczyk zapłonu jest WYJĘTY.

- Odszukać srebrną śrubę uziemiającą (1) po prawej stronie traktora, nad tylną prawą oponą.
- W tym samym miejscu odszukać CZARNY i CZERWONY przewód akumulatora. Sprawdzić, czy CZERWONY przewód (3) jest mocno przymocowany do cewki rozrusznika i czy końcówka (5) CZARNEGO przewodu (2) nie jest całkowicie przykryta osłoną (4).
- Za pomocą klucza "cala (13mm) całkowicie odkręcić srebrną śrubę uziemiającą (1) i odłożyć ją na bok. NIE WYRZUCAĆ ŚRUBY, ponieważ będzie ona jeszcze potrzebna.
- Przesunąć do tyłu osłonę (4) na CZARNYM przewodzie (2), aby odsłonić końcówkę (5).
- Przykręcić wcześniej odkręconą srebrną śrubę uziemiającą (1) przez oczko w końcówce (5). Śrubę (1) należy wkręcić w gwint, z którego wcześniej została ona wykręcona.
- Mocno dokręcić. Sprawdzić wizualnie przewód, aby upewnić się, że żadna część osłony (4) nie została przytrzaśnięta łbem śruby uziemiającej. Jeśli to konieczne, poluzować srebrną śrubę uziemiającą, ponownie wyregulować osłonę i dokręcić śrubę.

SK PRIPOJENIE AKUMULÁTORA

1. Skrutka uzemnienia (Strieborná)
2. ČIERNY kábel (-)
3. ČERVENÝ kábel (+)
4. Ochranný plášť
5. Káblové oko

⚠ VÝSTRAHA: Nedodržanie inštalačných pokynov môže spôsobiť vznik iskier, oblúka, alebo otvoreného ohňa, čo môže viesť k vážnemu osobnému poraneniu, alebo k poškodeniu majetku.

⚠ VÝSTRAHA: Ubezpečte sa, že prepínač zapalovania traktora je v polohe OFF (vypnuté) a kľúč zapalovania je VYBRATÝ.

- Umiestnite striebornú skrutku uzemnenia (1) na pravú bočnicu traktora, nad pravú zadnú pneumatiku.

- Umiestnite ČIERNY a ČERVENÝ kábel akumulatora na to isté miesto. Ubezpečte sa, že ČERVENÝ kábel (3) je bezpečne pripojený k cievke štartéra a ČIERNY kábel (2) nie je pripojený tak, že ochranný plášť (4) úplne prekryva oko kábla (5).
- Pomocou ½ -palcového (13mm) kľúča alebo nástrčného kľúča úplne vyberte striebornú skrutku uzemnenia (1) a odložte ju nabok. NEODHADZUJTE ju, neskôr sa opäť použije.
- Na ČIERNOM kábli (2), vysuňte ochranný plášť (4) tak, aby ste obnažili káblové oko (5).
- Namontujte späť striebornú skrutku uzemnenia (1), ktorú ste predtým vybrali, cez obnažené káblové oko (5) na miesto, odkiaľ bola strieborná skrutka uzemnenia (1) vybratá.
- Pevne dotiahnite. Zrakom kábel skontrolujte, aby ste zabezpečili, že žiadna časť ochranného plášťa (4) nie je zachytená pod hlavicou skrutky uzemnenia. V prípade potreby uvoľnite striebornú skrutku uzemnenia, odtiahnite plášť a znovu dotiahnite skrutku.

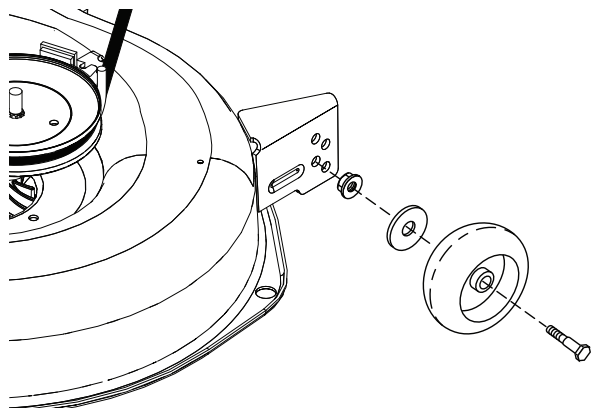
HU AZ AKKUMULÁTOR CSATLAKOZTATÁSA

1. Földelő csavar (ezüst)
2. FEKETE kábel (-)
3. PIROS kábel (+)
4. Védőhüvely
5. Kivezetés

⚠ VIGYÁZAT: Az üzembe helyezési utasítások betartásának elmulasztása szikrát, ivképződést vagy nyílt lángot eredményezhet, ami súlyos személyi sérüléshez vagy anyagi kárhoz vezethet.

⚠ VIGYÁZAT: Győződjön meg arról, hogy a traktor gyújtáskapcsolója KI állásban van, és hogy a gyújtáskulcsot KIVETTE.

- Keresse meg az ezüst színű földelő csavart (1) a traktor jobb oldali lemezén, a jobb hátsó kerék fölött.
- Keresse meg a FEKETE és a PIROS akkumulátorkábeleket ugyanazon a területen. Győződjön meg arról, hogy a PIROS kábel (3) biztonságosan csatlakoztatva van az indító szolenoidhoz, a FEKETE kábel (2) pedig nincs csatlakoztatva a védőhüvellyel (4) teljesen beburkolt kivezetéshez (5).
- Egy 13 mm-es csavarkulccsal vagy csókulccsal teljesen csavarja ki az ezüst színű földelő csavart (1), és tegye félre. NE DOBJA KI, később ismét fel kell használni.
- A FEKETE kábelen (2) csúsztassa hátra a védőhüvelyt (4), hogy előkerüljön a csatlakozókivezetés (5).
- Helyezze vissza a korábban eltávolított ezüst színű földelő csavart (1) a szabadon lévő csatlakozókivezetésen (5) keresztül arra a helyre, ahonnan az ezüst színű földelő csavart (1) eltávolította.
- Húzza meg szorosan. Szemrevételezéssel vizsgálja meg a kábelt, hogy meggyőződjön arról, a védőhüvely (4) semmilyen része nem szorult be a földelő csavar feje alá. Ha szükséges, lazítsa meg az ezüst színű földelő csavart, helyezze át a hüvelyt, és húzza meg ismét a csavart.



CZ SEŘÍZENÍ PODPĚRNÝCH KOLEČEK (pokud jsou namontována)

Podpěrná kolečka jsou správně nastavena tehdy, když jsou mírně nad terénem, je-li sekačka při pracovní poloze v požadované výšce sečení. Podpěrná kolečka pak udržují skelet ve správné poloze, aby nedocházelo za většiny terénních podmínek k zaříznutí do země.

- Seříd'te podpěrná kolečka s traktorem umístěným na rovném povrchu.
- Seříd'te sekačku na požadovanou výšku sečení.
- Jakmile je sekačka nastavena na požadovanou výšku sečení, podpěrná kolečka by měla být sestavena tak, aby byla mírně nad terénem. Namontujte podpěrné kolečko do příslušného otvoru pomocí osazeného šroubu, podložky a pojistné matice a pevně je dotáhněte.
- Zopakujte postup na protější straně montáže podpěrného kolečka do stejného otvoru.

HR PODEŠAVANJE KOTAČIĆA MJERAČA (ako je ugrađen)

Kotačići mjerača ispravno su podešeni kad su podignuti malo od zemlje kada se kosilica nalazi na željenoj visini rezanja u radnom položaju. Kotačići mjerača održavaju rezno kućište u ispravnom položaju kako bi spriječili struganje na većini terena.

- Podesite kotačiće mjerača dok je traktor na ravnoj podlozi.
- Podesite kosilicu na željenu visinu rezanja.
- S kosilicom na željenoj visini rezanja, kotačići mjerača trebali bi se sastaviti tako da budu malo odmaknuti od zemlje. Instalirajte kotačić mjerača u odgovarajući provrt remenim pojasom, podložkom i zapornom maticom pa ih sigurno pritegnite.
- Ponovite za suprotnu stranu, instalirajući kotačić mjerača u isti provrt za podešavanje.

SI NASTAVITEV VODILNEGA KOLESCA (če je v opremi)

Vodilna kolesca so pravilno nastavljena, ko so rahlo dvignjena s tal ko je nastavljena zelena višina košnje kosilnice v delovnem položaju. Vodilna kolesca ohranjajo kosilnico v ustreznem položaju, kar preprečuje popoln odrez trave na večini terenov.

- Vodilna kolesca traktorja nastavlajte, ko je ta na ravni in ploski površini.
- Kosilnico nastavite na zeleno višino košnje.
- Ko je nastavljena zelena višina košnje kosilnice, morajo biti vodilna kolesca nameščena tako, da bodo rahlo dvignjena od tal. Vodilna kolesca namestite v ustrezne odprtine tako, da namestite ramenski zatič, podložko in varovalno matico ter jo nato zategnete.
- Za namestitev vodilnega na nasprotni strani postopek ponovite.

PL REGULACJA KÓŁEK PODPOROWYCH (zależnie od wyposażenia)

Kółka podporowe są prawidłowo wyregulowane, jeśli są tylko trochę uniesione ponad podłoże, a zespół koszący jest ustawiony w położeniu roboczym na prawidłowej wysokości. Kółka te utrzymują zespół koszący w prawidłowym położeniu, co pomaga zapobiegać zdzieraniu darni w prawie wszystkich warunkach terenowych.

- Wyregulować kółka podporowe przy traktorze ustawionym na płaskiej, poziomej powierzchni.
- Ustawić kosiarkę na żadaną wysokość cięcia.
- Po ustawieniu kosiarki na żadanej wysokości cięcia należy założyć kółka podporowe, tak aby znajdowały się lekko nad podłożem. Zamontować kółko podporowe w odpowiednim otworze za pomocą śruby pasowanej, podkładki i dobrze dokręcić.
- Powtórzyć czynność po przeciwnej stronie, zakładając kółko podporowe w otworze na tej samej wysokości.

SK NASTAVENIE KALIBRAČNÝCH KOLIESOK (ak je súčasťou výbavy)

Kalibračné kolieska sú správne nastavené, ak sa nachádzajú mierne nad zemou, keď je kosačka na požadovanej výške rezu v prevádzkovej polohe. Kalibračné kolieska udržiavajú skelet v správnej polohe, aby pomohli zabrániť poškodeniu trávnikova vo väčšine terénov.

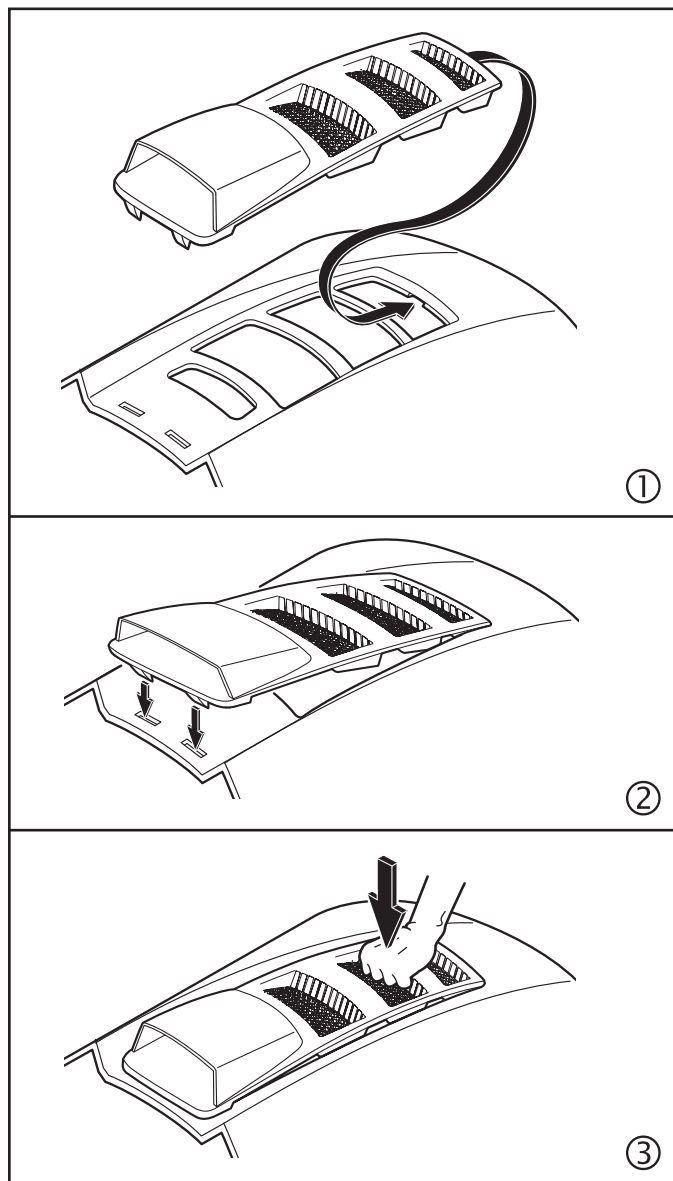
- Nastavte kalibračné kolieska s traktorom na rovnom povrchu.
- Nastavte kosačku na požadovanú výšku rezu.
- Keď je kosačka na požadovanej výške rezu, pripevnite kalibračné kolieska tak, aby boli mierne nad zemou. Inštalujte kalibračné koliesko do vhodného otvoru pomocou skrutky s osadením, podložky a poistnej matice a bezpečne utiahnite.
- Opakujte rovnaký postup pre opačnú stranu na inštaláciu kalibračného kolieska do rovnakého otvoru nastavenia.

HU A NYOMTÁVKEREKEK BEÁLLÍTÁSA (ha van felszerelve)

A nyomtávkerekek beállítása akkor megfelelő, ha enyhén el-emelkednek a talajtól, amikor a fűnyíró működési helyzetben, a kívánt vágási magasságban van. A nyomtávkerekek ebben az esetben megfelelő helyzetben tartják a vágóasztalt, így a legtöbb talajviszony esetében megelőzhető a tarlóvágás.

- Állítsa a fűnyírót a kívánt vágási magasságba.
- A fűnyírót állítsa a kívánt vágási magasságra.
- A fűnyírót kívánt vágási magasságba állítása után a nyomtávkerekeket úgy kell felszerelni, hogy enyhén el-emelkedjenek a talajtól. Szerelje fel a nyomtávkereket a megfelelő nyílásba a vállas csavar, az alátét és a záróanya segítségével, majd jól szorítsa meg.
- Ismétlje meg a műveletet a másik oldalon is, és szerelje fel a nyomtávkereket a megfelelő nyílásba.

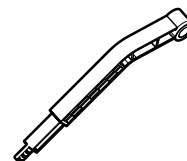
- ⒸZ DOSADIT ČLEN URČITÝ ČEPEC FUNĚT
- ⒸHR UVESTI KOGA U SLUŽBU KUKULJAČA OTVOR
- ⒸSI NAPELJATI OGLAVNICA PRODAJA
- ⒸPL RATA TEN KAPTUR OTWÓR
- ⒸSK FELSZEREL A FEJKÖTŐ NYÍLÁS
- ⒸHU FELSZEREL A FEJKÖTŐ NYÍLÁS



- ⒸZ SOUČÁSTI PYTLOVAČE
 ⒸHR ELEMENTI ROVOKOPAČA
 ⒸSI DELI KOŠARE
 ⒸPL ELEMENTY KOSZA
 ⒸSK DIELY ZBERAČA
 ⒸHU FŰGYŰJTŐ ALKATRÉSZEI



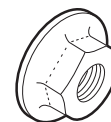
Pérová západka pytlavače
 Opružna kvačica sakupljača
 Zaskočna vzmet košare
 Zapadka sprężynowa.
 Pružinová západka vaku
 Fűgyűjtő rugós retesze



Celé Páky/prodloužení Pytlavače
 Poluge/produžetka Za Punu Košaru
 Vzvoda/podaljška Za Polno Košaro
 Dźwigni/przedłużenia Zapelnienia Kosza
 Páky/nástavca Vaku
 A Fűgyűjtő Tele Kar/hosszabbító



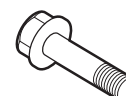
1/4 x 20 x 3/4
 Osazené šrouby
 Vijci s užim navojnim dijelom
 Stebelni vijaki z naslonom
 Šruby podpórek
 Skrutky s pätou
 Vállas csavarok



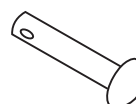
1/4 x 20
 Pojistné matice s nákrúžkem
 Matice s priрубnicom
 Varovalne matice s priрубnicom
 Nakrętki blokujące kołnierza
 Prírubová upínacia matica
 Peremes záróanyák



1/4 x 20 x 1.25
 Vratové šrouby
 Pričvrnsni vijci
 Vijaki z nizko polokroglo glavo
 Šruby prowadnic
 Prepravné skrutky
 Tartócsavarok



1/4 x 20 x 1.15
 Osazené šrouby
 Vijci s užim navojnim dijelom
 Stebelni vijaki z naslonom
 Šruby podpórek
 Skrutky s pätou
 Vállas csavarok



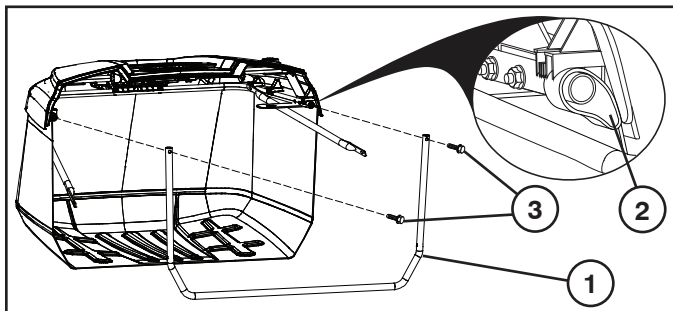
Čep vidlice
 Zakovica
 Sornik
 Sworzeń zaczepowy
 Vidlicový čap
 Fejes csapszeg



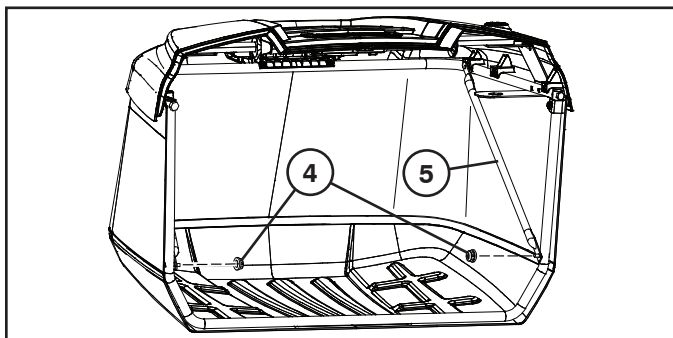
Přidrzná pružinová svorka
 Pričvrnsna opružna kopča
 Zadrževalna vzmetna sponka
 Zapinka sprężynowa
 Zadržná pružinová spona
 Rugós tartókapocs

☉ SESTAVENÍ KOŠE NA TRÁVU

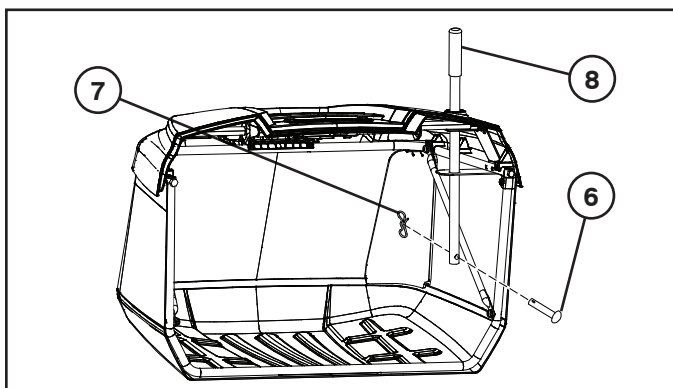
- Pytel rozložte a postavte pravou stranou nahoru.
- Protáhněte přední rám pytlovače (1) látkovými oky na každé straně pytlovače.
- Zaklapněte spodek předního rámu (1) do přichytek vpředu na dně pytlovače.
- Nasuňte látkové díly s oky (2) na koncích pytle na horní rámovou trubku pytlovače.
- Z přední strany horního rámu vyšroubujte dva šrouby (1/4"-20 x 1.15") s šestihlannou hlavou (3).
- Zasuňte dva šrouby (1/4"-20 x 1.15") s šestihlannou hlavou (3) skrz otvory na vrchu předního rámu pytlovače a zashroubujte je do matic, které jsou uvnitř trubek horního rámu pytlovače.



- Odšroubujte pojistné matice (1/4"-20) (4) ze spodní části předního rámu pytlovače.
- Rozložte příčné vzpěry (5) a připevněte je k vratovým šroubům v dolních rozích předního rámu pytlovače.
- Znovu nasadte pojistné matice (1/4"-20) (4) a dotáhněte je, dokud plně nedosednou.



- Z držadla pytlovače (8) vytáhněte čep (6) a přidržovací pružinu (7).
- Prostrčte držadlo (8) pytlovače dolů krytem pytlovače a otvory v horním svařenci rámu.
- Prostrčte čep (6) zpět otvorem ve spodním konci držadla pytlovače a zasuňte pojistnou pružinu (7) do otvoru na konci čepu, až zapadne.



NASTAVENÍ ZÁVĚSNÝCH KONZOL

Traktor se z výroby dodává s obrtlíkem pytlovače nastaveným v určité poloze. Podle potřeby můžete tuto polohu seřídit, aby byla stále zachována mezera (A) mezi blatníkem a horní částí sestavy pytlovače. Ideální mezera je přibližně 5,1 mm.

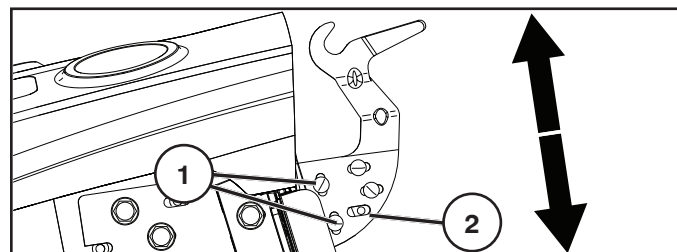
POZNÁMKA: Podle potřeby můžete takto seřídit závěsnou konzolu na druhé straně.

- Odstraňte sestavu pytlovače.

POZNÁMKA: NASTAVUJTE NEJDŘÍVE JEDNU STRANU, POTÉ DRUHOU.

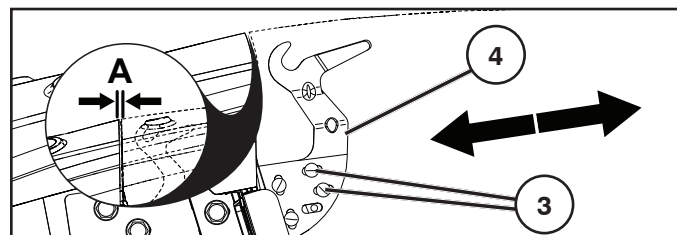
NASTAVENÍ VE SVISLÉM SMĚRU

- Povolte matice na vratových šroubech (1) tak, aby bylo možné posunovat stavěcí desku (2) nahoru nebo dolů. Posuňte do požadované polohy. Pevný utažením matic zajistěte stavěcí desku ve své nové poloze.
- Postup zopakujte na druhé straně.



NASTAVENÍ VE VODOROVNÉM SMĚRU

- Povolte matice na vratových šroubech (3) tak, aby bylo možné posunovat stavěcí desku (4) dopředu nebo dozadu. Posuňte do požadované polohy. Pevný utažením matic zajistěte stavěcí desku ve své nové poloze.
- Postup zopakujte na druhé straně.

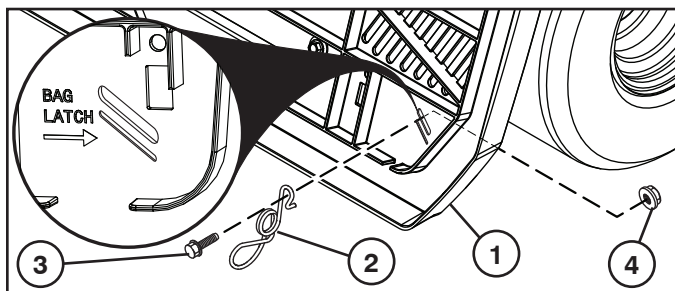


- Je-li to nutné, nastavení zopakujte.

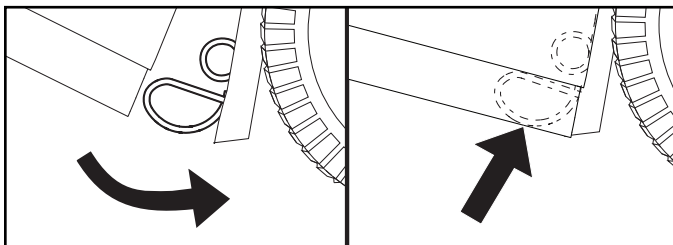
INSTALACE PÉROVÉ ZÁPADKY PYTLOVAČE

Pérové západky pytlavače jsou umístěné na zadní desce (1), jedna v každém spodním rohu.

- Před montáží musí být motor traktoru vypnutý a parkovací brzda zatažená.
- Každou pérovou západku pytlavače namontujte tak, aby koncová smyčka (2) směřovala dolů a k sestavě pytlavače.
- Montážní šroub (3) prostrčte ohnutým koncem pérové západky pytlavače a zadní deskou a zajistěte jej maticí (4) dle obrázku. Pevně utáhněte.



- Spodní část sestavy pytlavače musí být ve styku s koncovou smyčkou tak, aby byla bezpečně držena v uzavřené poloze.

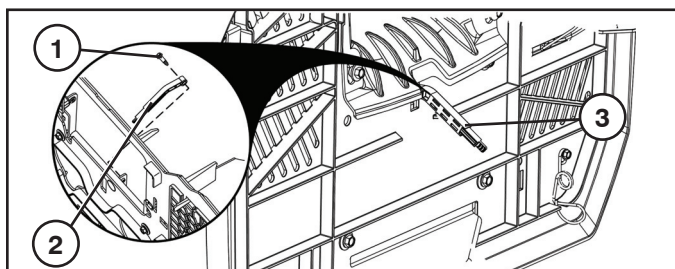


POZNÁMKA: Při nastavování výšky sestavy pytlavače může být nutné upravit výšku pérové západky pytlavače, aby byla sestava pytlavače bezpečně uzavřená. Chcete-li provést úpravu, odstraňte matici (4) a umožněte, aby se posunula pérová západka pytlavače. Podle potřeby přesuňte pérovou západku pytlavače nahoru nebo dolů a zajistěte, aby byla sestava pytlavače bezpečně uzavřená. Pevně utáhněte matici.

INSTALACE CELÉ PÁKY/PRODLOUŽENÍ PYTLOVAČE

Před instalací nebo seřizováním musí být motor traktoru vypnutý a parkovací brzda zatažená.

- Odstraňte středový komín výhozu. (Viz „Odstranění středového výhozu“ v kapitole 6 této příručky)
- Odstraňte šroub (1). Vložte páku (2) do otvoru a namontujte zpět šroub (1). Seřídte dle potřeby.



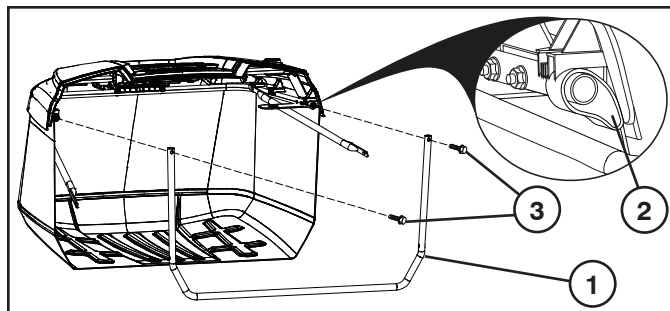
SEŘÍZENÍ PÁKY/LOPATKY PLNÉHO PYTLOVAČE

Posuňte páčku naplnění pytlavače do požadované polohy (3).

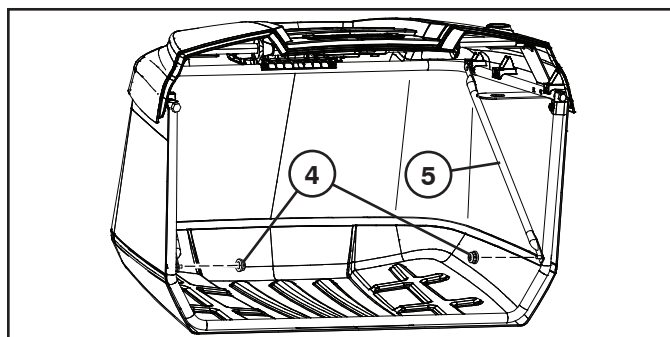
- Na nejtěžší nebo mokré trávy zasuňte páčku úplně dovnitř.
- Na nejlehčí nebo nejsušší trávy vysuňte páčku úplně ven.

SKLAPANJE KOŠARE ZA TRAVU

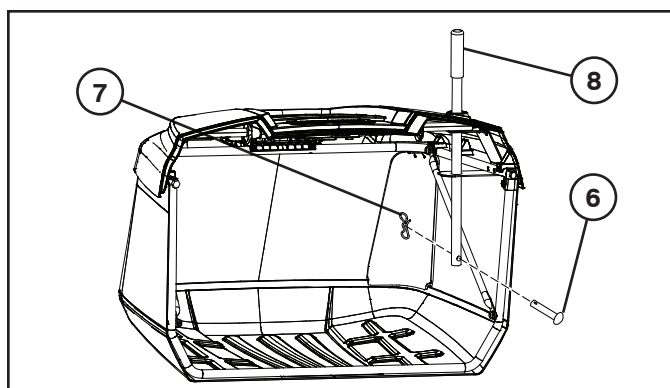
- Rastvorite vreću i stavite je s desnom stranom gore.
- Provcite prednji dio okvira košare (1) kroz prstenove na materijalu s obje strane košare.
- Gurnite dno prednjeg okvira košare (1) u element na prednjem dijelu dna košare.
- Provcite prstenove materijala košare (2) na krajevima vreće na cijev gornjeg okvira košare.
- Izvadite dva šestostrana (1/4"-20 x 1.15") vijka (3) na prednjem dijelu gornjeg okvira.
- Ponovno stavite dva (1/4"-20 x 1.15") šestostrana vijka (3) kroz rupice na vrhu prednjeg okvira košare i zavijte ih u matice na cijevi gornjeg okvira košare.



- Izvadite (1/4"-20) protumatice (4) na dnu prednjeg okvira košare.
- Razvucite križne potpornje (5) i zakačite ih na vijke u donjim kutovima prednjeg okvira košare.
- Ponovno stavite (1/4"-20) protumatice (4) i zategnite dok potpuno ne usjednu.



- Izvadite zakovicu (6) i oprugu (7) iz drška košare (8).
- Provcite držak košare (8) prema dolje kroz poklopac košare i rupice gornje spojnice okvira.
- Ponovno namjestite zakovicu (6) kroz rupicu na dnu drška košare pa provcite oprugu (7) u rupicu na kraju zakovice, tako da se blokira na mjestu



ZA PODEŠAVANJE NOSAČA KUKE

Traktor se isporučuje iz tvornice s okretnim nosačem košare postavljenim u fiksni položaj. Ako je potrebno, taj se položaj može podesiti da bi se održao stalni zazor (A) između branika i gornjeg dijela sklopa košare. Idealni je zazor otprilike 0,2" (5,1 mm).

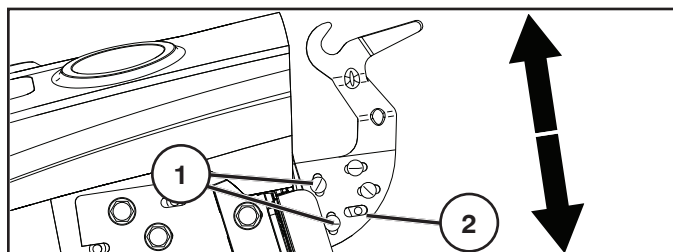
NAPOMENA: na ovaj način možete po želji podesiti nosače kuke s obje strane.

- Uklonite sklop košare.

NAPOMENA: PODEŠAVAJTE SAMO JEDNU PO JEDNU STRANU.

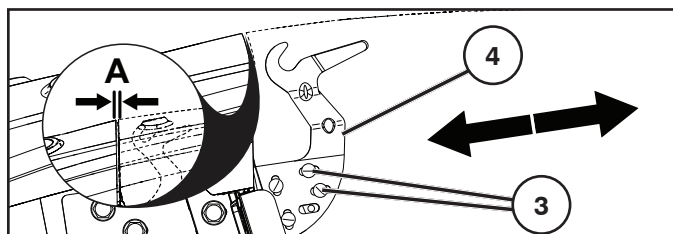
OKOMITO PODEŠAVANJE

- Popustite matice na četverostranim vijcima s polukružnom kapom (1), kako biste omogućili klizanje ploče za podešavanje (2) gore ili dolje. Pomaknite koliko treba. Ponovno čvrsto zategnite matice i blokirajte ploču za podešavanje u novom položaju.
- Ponovite na suprotnoj strani.



VODORAVNO PODEŠAVANJE

- Popustite matice na četverostranim vijcima s polukružnom kapom (3), kako biste omogućili klizanje ploče za podešavanje (4) naprijed ili natrag. Pomaknite koliko treba. Ponovno čvrsto zategnite matice i blokirajte ploču za podešavanje u novom položaju.
- Ponovite na suprotnoj strani.

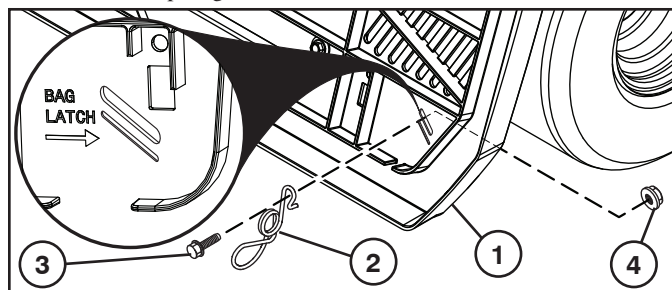


- Ako treba, ponovno podesite.

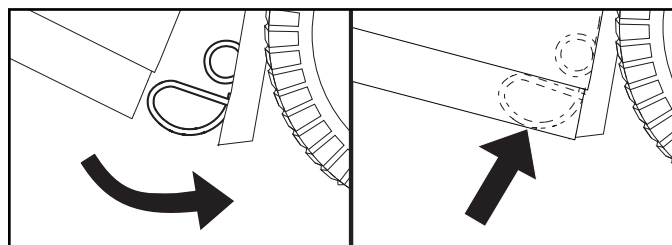
POSTAVLJANJE OPRUŽNE KVAČICE SAKUPLJAČA

Opružne kvačice sakupljača nalaze se na stražnjoj ploči (1), po jedan u svakom donjem kutu.

- Prije podešavanja morate ugasiti motor traktora i povući parkirnu kočnicu.
- Postavite opružne kvačice sakupljača tako da kraj petlje (2) bude okrenut prema dolje i prema sklopu sakupljača.
- Provucite montažni vijak (3) kroz zaobljeni dio opružne kvačice, kroz stražnju ploču i osigurajte maticom (4) kako je prikazano na slici. Dobro pritegnite.



- Dno sklopa sakupljača treba biti u kontaktu s krajem petlje kako bi bio siguran kada je zatvoren.

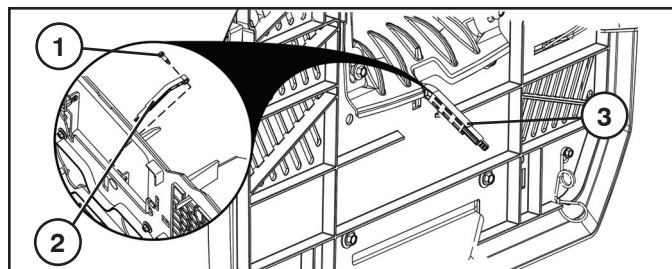


NAPOMENA: ako podešavate visinu sklopa košare, možda ćete morati podesiti i visinu opružnog zatvarača košare kako bi sklop košare ostao čvrsto zatvoren. Za podešavanje, popustite maticu (4) toliko da se opružni zatvarač košare može pomicati. Kliznite opružni zatvarač košare prema potrebi gore ili dolje te osigurajte da će sklop košare biti čvrsto zatvoren. Ponovno čvrsto zategnite maticu.

POSTAVLJANJE POLUGE/PRODUŽETKA ZA PUNU KOŠARU

Prije postavljanja ili podešavanja, morate ugasiti motor traktora i aktivirati parkirnu kočnicu.

- Izvadite središnji odvodni žlijeb. (Vidi "Vađenje središnjeg žlijeba" u 6. dijelu ovog priručnika.)
- Izvadite svornjak (1). Stavite polugu (2) u utor i ponovno postavite svornjak (1). Podesite koliko treba.



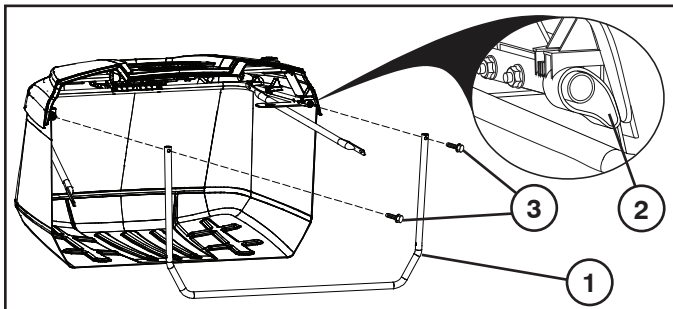
ZA PODEŠAVANJE POLUGE SA ŽLIJEBOM/PLOČICE

Potisnite punu duljinu košare u željeni položaj (3).

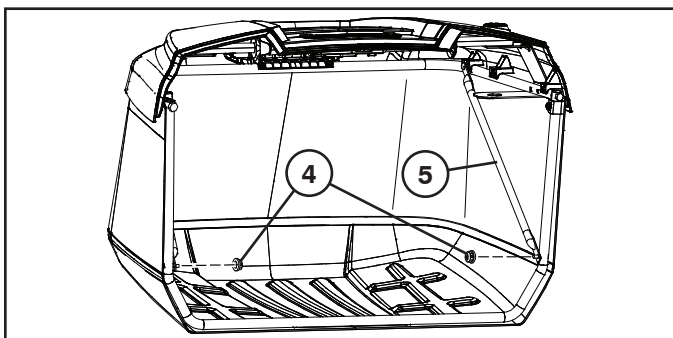
- Kada je trava najteža/vlažna, dokraja uvucite nastavak.
- Kada je trava lagana/suha, dokraja izvucite nastavak.

SI SESTAVLJANJE KOŠARE ZA TRAVO

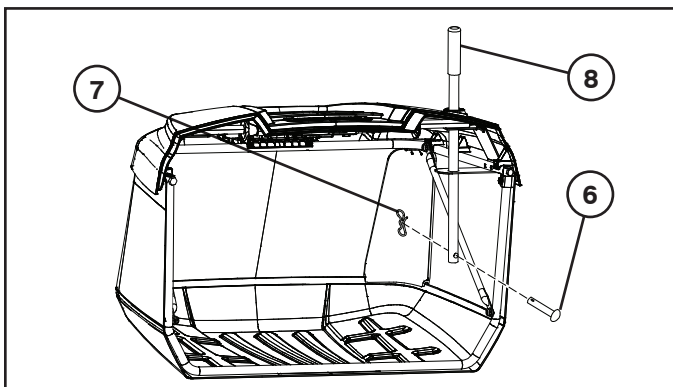
- Razprite košaro in dvignite desno stran.
- Sprednji del okvirja košare (1) potisnite skozi krivine na obeh straneh košare.
- Spodnji del sprednjega dela okvirja košare (1) potisnite v zaskočni del na sprednjem koncu spodnjega dela košare.
- Ukrivljene odseke košare (2) na zadnjih koncih potisnite na zgornji del cevnega okvirja košare.
- Popustite dva (1/4"-20 x 1,15") vijaka s šestrobo glavo (3) na sprednjem koncu zgornjega dela okvirja.
- Ponovno namestite oba vijaka (1/4"-20 x 1.15") s šestrobo glavo (3). Potisnite ju skozi odprtine na zgornjem koncu sprednjega dela okvirja košare in ju privijte v matici v cevi na zgornjem delu okvirja košare.



- Popustite (1/4"-20) varovalni matici (4) na spodnjem koncu sprednjega dela okvirja.
- Razširite prečni opori (5) in ju z dvema vijakoma z nizko polokroglo glavo pritrđite na spodnja vogala sprednjega dela okvirja.
- Vstavite (1/4"-20) varovalni matici (4) in ju pritrđite, da se pravilno namestita.



- Z ročaja košare (6) odstranite sornik (7) in varovalno vzmet (8).
- Ročaj košare (8) potisnite navzdol skozi pokrov košare in odprtino zgornjega varjenega dela okvirja košare.
- Ponovno namestite sornik (6) - potisnite ga skozi odprtino na spodnjem delu ročaja košare, varovalno vzmet (7) pa potisnite v odprtino na koncu sornika, da se zaklene na svoje mesto.



NASTAVITEV NOSILCEV OBEŠALA

Iz tovarne pride traktor z vrtljivim nosilcem košare postavljenim v fiksno lego. Če je potrebno, lahko to lego spreminjate tako, da ohranjate stalen odmik (A) med odbijačem in vrhom sklopa košare. Idealen odmik je približno 0,2 palca (5,1 mm).

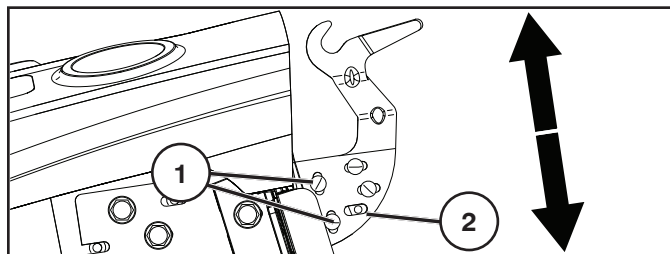
OPOMBA: Na ta način se lahko po želji nastavi posamezen nosilec obešala na obeh straneh.

- Odstranite sklop bagra.

OPOMBA: NAENKRAT NASTAVLJAJTE SAMO ENO STRAN.

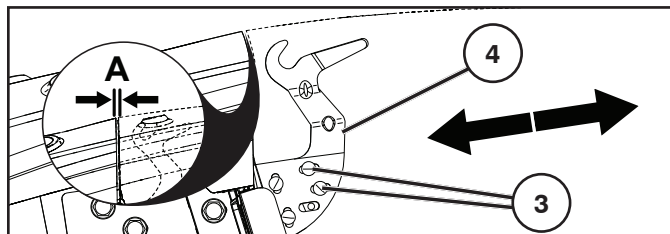
NAVPIČNA NASTAVITEV

- Popustite matice na kolesnih vijakih (1), da omogočite drsenje nastavitvene plošče (2) gor oz. dol. Premaknite po potrebi. Ponovno dobro privijte matice, da pritrđite nastavitveno ploščo v njenem novem položaju.
- Postopek ponovite na nasprotni strani.



VODORAVNA NASTAVITEV

- Popustite matice na kolesnih vijakih (3), da omogočite drsenje nastavitvene plošče (4) naprej oz. nazaj. Premaknite po potrebi. Ponovno dobro privijte matice, da pritrđite nastavitveno ploščo v njenem novem položaju.
- Postopek ponovite na nasprotni strani.

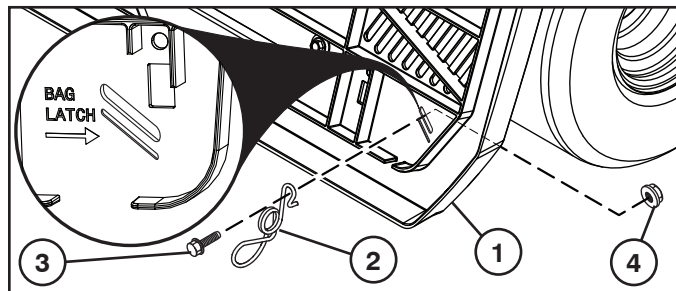


- Po potrebi ponovite postopek nastavitve.

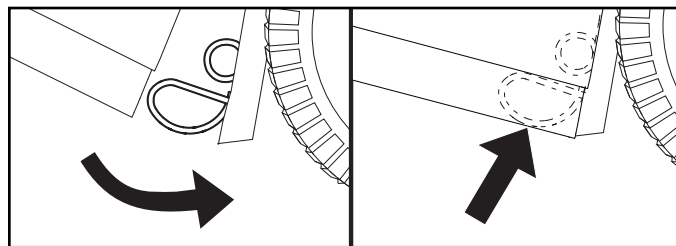
NAMESTITEV ZASKOČNE VZMETI NA KOŠARI

Zaskočne vzmeti košare so nameščene na zadnji plošči (1), po ena na vsakem spodnjem vogalu.

- Pred namestitvijo mora biti motor traktorja izključen, ročna zavora pa zategnjena.
- Posamezno zaskočno vzmet košare namestite tako, da je zanka (2) spodaj in obrnjena proti košari.
- Skozi ukrivljeni del zaskočne vzmeti košare vstavite pritrdilni vijak (3) in ga pritrдите z matico (4), kot je prikazano. Matico dobro privijte.



- Spodnji del košare se mora dotikati zanke, tako da se košara varno obdrži v zaprtem položaju.

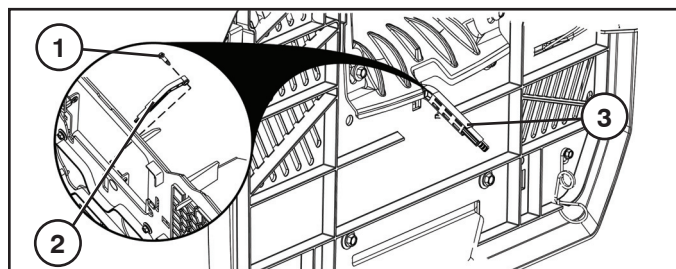


OPOMBA: Če je višina sestava košare prilagojena, bo morda potrebno prilagoditi višino zaskočne vzmeti košare, da ostane sestav košare zanesljivo zaprt. Za prilagoditev odvijte matico (4) toliko, da se zaskočna vzmet košare lahko premika. Zaskočno vzmet košare po potrebi potisnite gor ali dol in zagotovite, da je sestav košare zanesljivo zaprt. Ponovno dobro privijte matico.

NAMESTITEV VZVODA/PODALJŠKA ZA POLNO KOŠARO

Pred nastavitvijo oz. nastavitvijo mora biti motor traktorja izključen, ročna zavora pa vključena.

- Odstranite srednjo izmetno cev. (Glejte "Odstranjevanje srednje izmetne cevi" v poglavju 6 v tem priročniku.)
- Odstranite vijak (1). Ročico (2) vstavite v režo in ponovno namestite vijak (1). Prilagodite po potrebi.



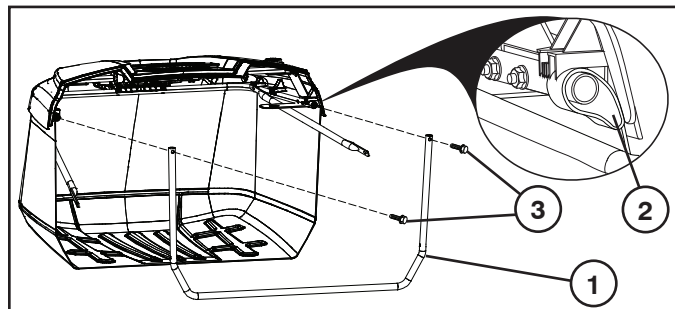
NASTAVITEV VZVODA ZA POLNO KOŠARO/LOPUTE

Podaljšek košare izvlecite do konca v zeleno lego (3).

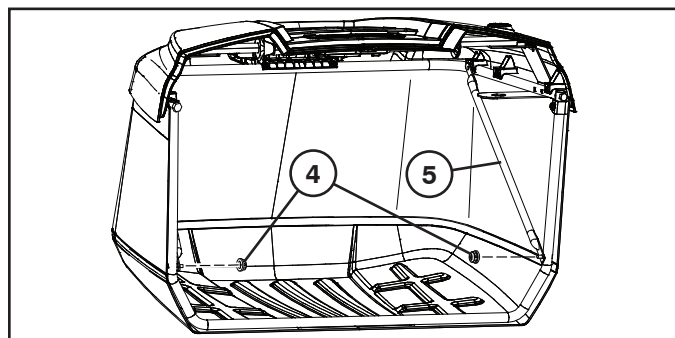
- Za najtežjo/mokro travo potisnite podaljšek do konca noter.
- Za najlažjo/suho travo izvlecite podaljšek do konca ven.

(PL) MONTAŻ KOSZA NA TRAWĘ

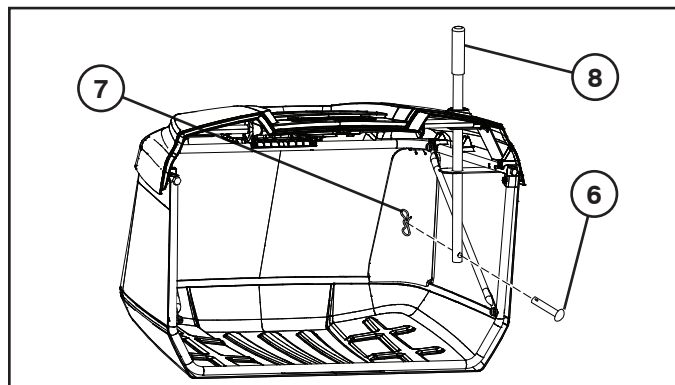
- Rozłożyć worek i prawidłowo go postawić.
- Przełożyć przednią ramę (1) przez kieszenie znajdujące się po obu stronach pojemnika.
- Wcisnąć dolną część przedniej ramy (1) w zatrzask z przodu dolnej części pojemnika.
- Nasunąć odcinki kieszeni (2) na końcach worka na rurkową konstrukcję górnej ramy pojemnika.
- Odkręcić dwie śruby z łbem sześciokątnym (1/4"-20 x 1,15") (3) od przedniej części górnej ramy.
- Włożyć dwie śruby z łbem sześciokątnym (1/4"-20 x 1,15") (3) w otwory w górnej części przedniej ramy pojemnika i wkręcić je w nakrętki zamontowane w rurkowej konstrukcji górnej ramy pojemnika.



- Odkręcić nakrętki zabezpieczające (1/4"-20) (4) w dolnej części przedniej ramy pojemnika.
- Rozłożyć poprzeczne elementy usztywniające (5) i przymocować je do śrub zamkowych w dolnych narożnikach przedniej ramy pojemnika.
- Ponownie zamontować nakrętki zabezpieczające (1/4"-20) (4) i dokręcić aż do całkowitego osadzenia.



- Wyjąć sworzeń (6) oraz zawleczkę (7) z uchwytu pojemnika (8).
- Wsunąć uchwyt pojemnika (8) do dołu przez pokrywę pojemnika i otwory górnej spawanej konstrukcji ramy.
- Wsunąć sworzeń (6) przez otwór u dołu uchwytu pojemnika, po czym wsunąć zawleczkę (7) w otwór na końcu sworznia, aż do zablokowania.



REGULACJA WSPORNIKÓW NOŚNYCH

W fabrycznie dostarczonym traktorze wspornik nośny kosza jest ustawiony w stałym położeniu. Jeśli to konieczne, położenie to można wyregulować, tak aby utrzymać stałą szerokości szczelinę (A) między błotnikiem i górą kosza. Idealna szczelina wynosi ok. 0,2" (5,1mm).

UWAGA: W zależności od potrzeb można w ten sposób wyregulować wspornik nośny po obu stronach.

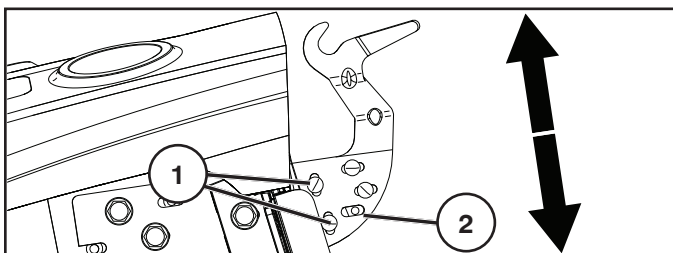
- Zdjąć kosz.

UWAGA: W zależności od potrzeb można w ten sposób wyregulować wspornik nośny po obu stronach.

UWAGA: KAŻDĄ STRONĘ NALEŻY REGULOWAĆ OSOBNO.

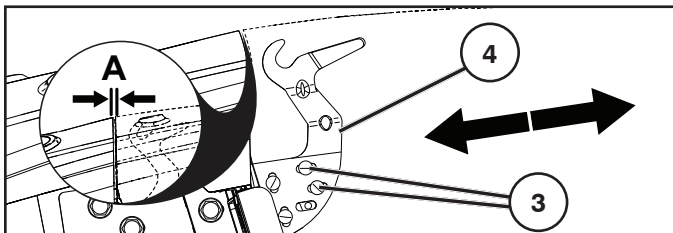
REGULACJA PIONOWA

- Poluzować nakrętki śrub zamkowych (1), aby móc przesunąć płytę regulacyjną (2) w górę i w dół. Przesunąć odpowiednio do potrzeb. Ustawić płytę regulacyjną w nowym położeniu i dokręcić nakrętki.
- Powtórzyć opisaną procedurę z drugiej strony.



REGULACJA POZIOMA

- Poluzować nakrętki śrub zamkowych (3), aby móc przesunąć płytę regulacyjną (4) w przód i w tył. Przesunąć odpowiednio do potrzeb. Ustawić płytę regulacyjną w nowym położeniu i dokręcić nakrętki.
- Powtórzyć opisaną procedurę z drugiej strony.

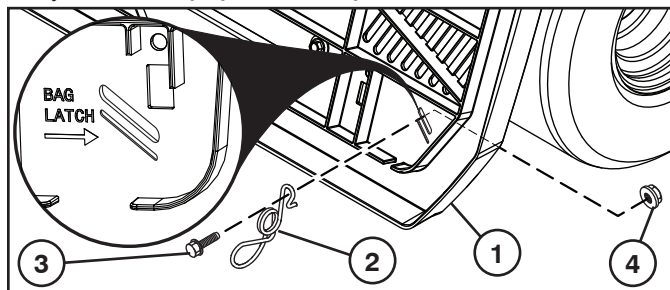


- W razie konieczności dokonać stosownych regulacji.

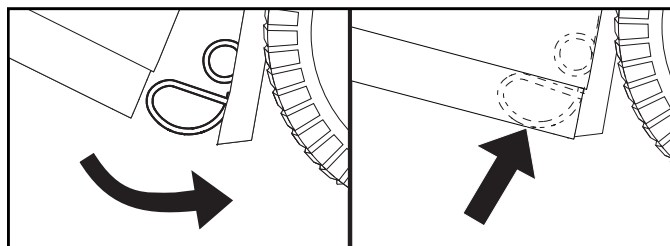
MONTAŻ ZAPADKI SPRĘŻYNOWEJ POJEMNIKA NA TRAWĘ

Zapadki sprężynowe znajdują się na tylnej płycie (1): po jednej w każdym dolnym narożniku.

- Przed wykonaniem instalacji należy wyłączyć silnik ciągnika i zaciągnąć hamulec postojowy
- Każdą z zapadek sprężynowych należy montować z pętlą (2) w dół oraz w kierunku obudowy pojemnika na trawę.
- Śrubę mocującą (3) należy przełożyć przez zagięty koniec zapadki i płytę tylną oraz zabezpieczyć nakrętką (4), tak jak pokazano na rysunku. Nakrętkę mocno dokręcić.



- Dolna część obudowy pojemnika na trawę musi stykać się z pętlą zapadki, która po zamknięciu obudowy ma za zadanie utrzymywać ją na swoim miejscu.

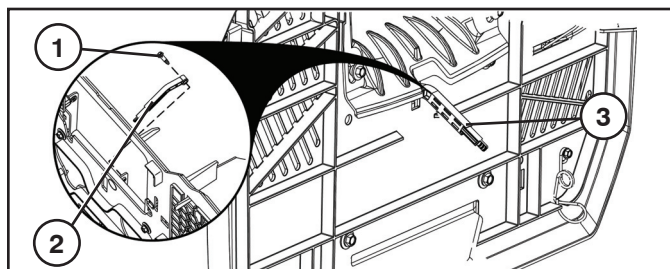


UWAGA: W przypadku regulacji wysokości zespołu kosza konieczna może być również regulacja wysokości sprężyny kosza, tak aby zapewnić jego prawidłowe zamknięcie. Aby dokonać regulacji, poluzować nakrętkę (4) na tyle, aby można było przesunąć zaczep sprężynowy kosza. Przesunąć zaczep sprężynowy odpowiednio w górę lub w dół, tak aby możliwe było prawidłowe zamknięcie zespołu kosza. Mocno dokręcić śrubę.

MONTAŻ DŹWIGNI/PREDŁUŻENIA ZAPEŁNIENIA KOSZA

Przed zamontowaniem lub regulacją należy wyłączyć silnik ciągnika i zaciągnąć hamulec postojowy.

- Zdjąć środkową rynnę wylotową. (patrz „Odłączanie rynny środkowej” w 6 rozdziale niniejszej instrukcji.)
- Odkręcić śrubę (1). Włożyć dźwignię (2) w szczelinę i dokręcić śrubę (1). Wyregulować zgodnie z wymaganiami.



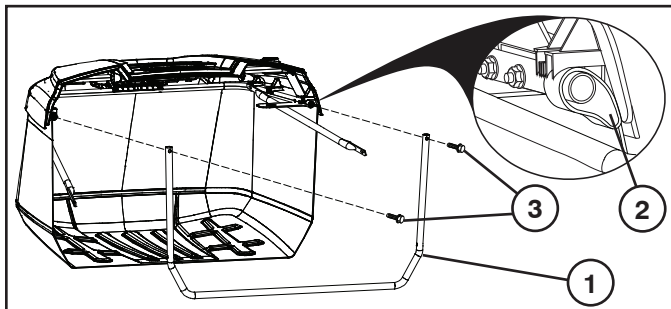
REGULACJA DŹWIGNI/ŁOPATKI ZAPEŁNIENIA POJEMNIKA

Ustawić przedłużenie wskazujące napełnienie kosza w żądanym położeniu (3).

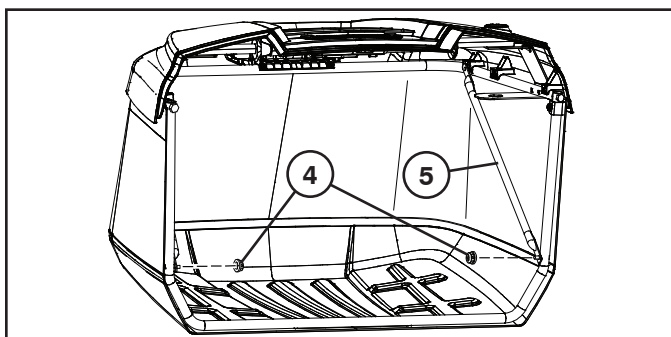
- W przypadku cięższej/mokrej trawy, całkowicie wsunąć przedłużenie.
- W przypadku lżejszej/suchej trawy, całkowicie wysunąć przedłużenie.

SK MONTÁŽ ZARIADENIA NA BALENIE DO VRIEC

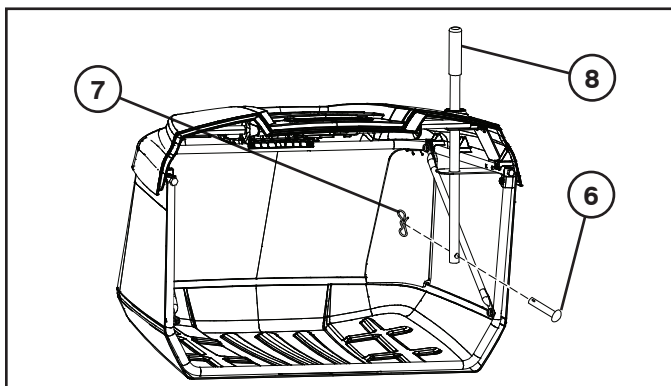
- Vak rozložte a postavte na pravú stranu.
- Na predný rám vaku (1) nasuňte tkaninu z oboch strán vaku.
- Zachyťte spodok predného rámu vaku (1) do prednej plastovej úchytky vpredu na dne vaku.
- Nasuňte tkaninové časti tunela vaku (2) na konce vaku na rúrky vrchného rámu.
- Vyskrutkujte dve skrutky so šesťhrannou hlavou (1/4"-20 x 1,15") (3) z prednej časti horného rámu.
- Znova nasadte dve skrutky (1/4"-20 x 1,15") so šesťhrannou hlavou (3) cez otvory na prednom hornom ráme vaku a prevlečte ich do matíc v hadičke horného rámu vaku.



- Vyskrutkujte poistné matice (1/4"-20) (4) zo spodnej časti predného rámu vaku.
- Krížové držiaky (5) otvorte a pripevnite ich k podopieracím skrutkám v spodných rohoch predného rámu vaku.
- Poistné matice ((1/4"-20))(4) znovu namontujte a pevne ich utiahnite.



- Vyberte uťahovací kolík (6) a pridržiavaciu pružinu (7) z rukoväte (8).
- Nasuňte rukoväť vaku (8) dolu cez kryt vaku a otvory rámu zváranéj časti.
- Uťahovací kolík (6) prevlečte cez otvor na spodnej časti rukoväte vaku a posuňte pridržiavaciu pružinu (7) do otvoru na konci uťahovacieho kolíka, až kým nezapadne.



NASTAVENIE ZÁVESNÝCH DRŽIAKOV

Traktor sa z výrobného závodu dodáva s držiakom otočnej konzoly vaku nastaveným do pevnej polohy. Podľa potreby je možné nastaviť túto polohu tak, aby sa dôsledne zachovával odstup (A) medzi blatníkom a vrchom zostavy vaku. Ideálny odstup je približne 0,2" (5,1 mm).

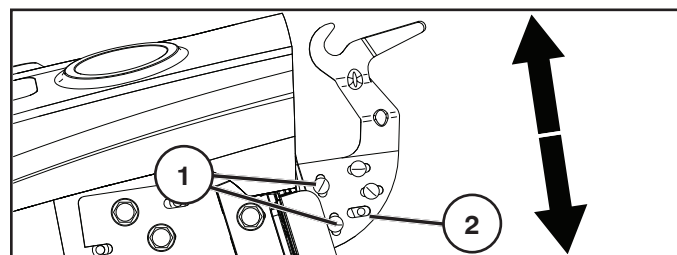
POZNÁMKA: Závesné držiaky sa podľa potreby dajú takto nastaviť na oboch stranách.

- Demontujte zostavu vaku.

POZNÁMKA: NASTAVENIE UPRAVUJTE VŽDY IBANA JEDNEJ STRANE.

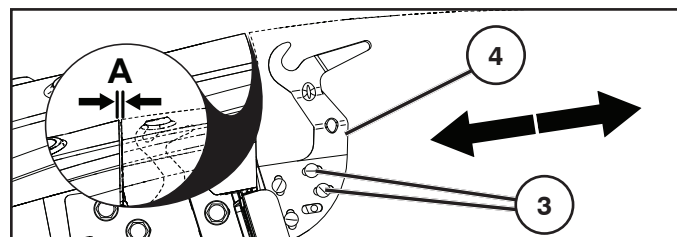
ZVISLÉ NASTAVENIE

- Uvoľnite matice na vratových skrutkách (1), aby ste umožnili posuv nastavovacej platničky (2) nahor alebo nadol. Presuňte podľa potreby. Pevne dotiahnite matice a zaisťte nastavovaciu platničku v novej polohe.
- Zopakujte úkon na opačnej strane.



HORIZONTÁLNE NASTAVENIE

- Uvoľnite matice na vratových skrutkách (3), aby ste umožnili posuv nastavovacej platničky (4) dopredu alebo dozadu. Presuňte podľa potreby. Pevne dotiahnite matice a zaisťte nastavovaciu platničku v novej polohe.
- Zopakujte úkon na opačnej strane.

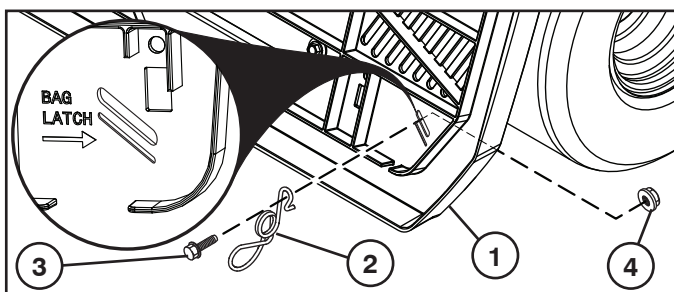


- V prípade potreby nastavenie upravte.

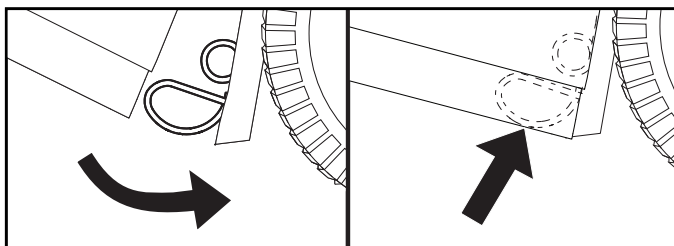
MONTÁŽ PRUŽINOVEJ ZÁPADKY VAKU

Pružinové západky vaku sú umiestnené v spodných rohoch zadnej dosky (1).

- Pred montážou musí byť vypnutý motor traktora a musí byť zatiahnutá parkovacia brzda.
- Založte pružinové západky vaku tak, aby koniec západky so slučkou (2) smeroval nadol a bol otočený smerom k zostave vaku.
- Zasuňte montážnu skrutku (3) cez ohnutý koniec pružinovej západky vaku, cez zadnú dosku a zaistite skrutku maticou (4) podľa obrázku. Pevne dotiahnite.



- Spodná časť zostavy vaku sa musí dotýkať slučky západky, tak aby bola zostava po uzavretí pevne prichytená.

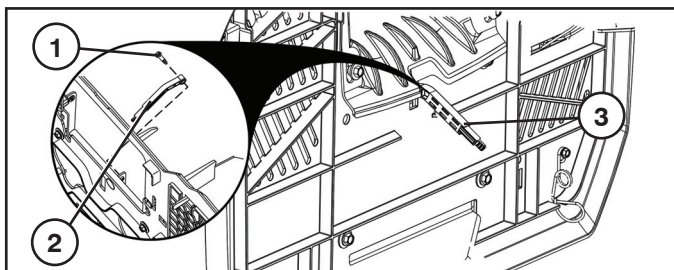


POZNÁMKA: Ak je nastavená výška zostavy vaku, možno bude treba upraviť výšku pružinovej západky vaku, aby zostava vaku zostala pevne uzavretá. Pri nastavovaní uvoľnite maticu (4) tak, aby sa pružinová západka vaku mohla pohybovať. Posuňte pružinovú západku vaku nahor alebo nadol podľa potreby a uistite sa, že zostava vaku sa pevne uzavrie. Maticu pevne dotiahnite.

INŠTALÁCIA PÁKY/NÁSTAVCA VAKU

Pred montážou alebo nastavovaním musíte vypnúť motor traktora a zatiahnuť parkovaciu brzdu.

- Demontujte stredovú výsypku. (Pozrite si „Demontáž stredovej výsypky“ v kapitole 6 tohto návodu.)
- Vyberte skrutku (1). Zasuňte páku (2) do štrbiny a znovu založte skrutku (1). Upravte nastavenie podľa potreby.



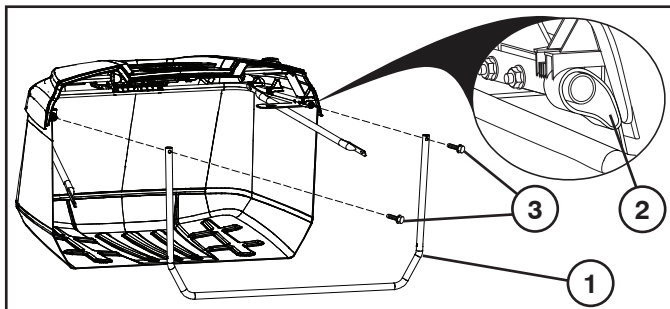
NASTAVENIE CELEJ PÁKY/LOPATKY VAKU

Celý nástavec vaku presuňte do požadovanej polohy (3).

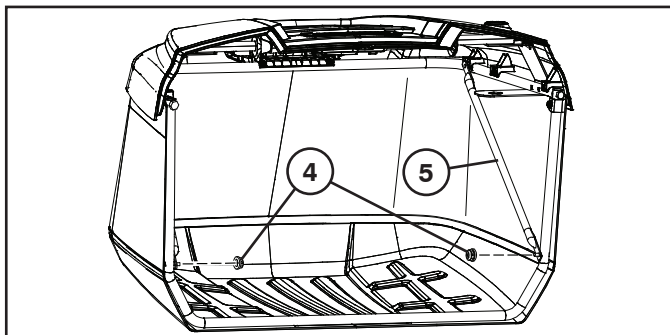
- Pre najťažšie/mokré trávy zasuňte nástavec úplne dovnútra.
- Pre najľahšie/najsuššie trávy vyťahnite nástavec úplne von.

(HU) A ZSÁKOLÓ FELSZERELÉSE

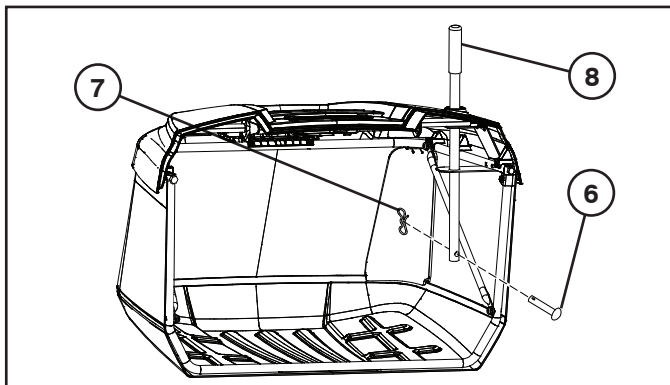
- Hajtsa szét a zsákot, és állítsa a jobb oldalával felfelé.
- Fűzze át a fűgyűjtő elülső vázát (1) a fűgyűjtő mindegyik oldalán a szövetben lévő hurkokon.
- Pattintsa a fűgyűjtő elülső vázának (1) alját a fűgyűjtő aljának elején található pattintóba.
- Csúsztassa rá a zsák végén a fűgyűjtő szövet hurokszegmenseit (2) fűgyűjtő felső vázát képező csőre.
- Csavarja ki a két (1/4"-20 x 1.15") hatszögletű csavart (3) a felső váz elülső részéből.
- Csavarja vissza a két (1/4"-20 x 1.15") hatszögletű csavart (3) a fűgyűjtő elülső vázának tetején lévő nyílásokba, majd csavarja be az anyákat a fűgyűjtő felső vázát képező cső belső oldalán.



- Csavarja ki a (1/4"-20) záróanyákat (4) a fűgyűjtő keret elejének alján.
- Nyissa szét a keresztmászokat (5), és csavarja be a tartócsavarokat a fűgyűjtő keret elejének alján.
- Tegye vissza, majd szorítsa meg teljes illeszkedésig a (1/4"-20) záróanyákat (4).



- Távolítsa el a fejes csapszeget (6) és a tartórugót (7) a fűgyűjtő fogantyújáról (8).
- Csúsztassa át a fűgyűjtő fogantyúját (8) a fűgyűjtő fedelén és a váz felső hegesztett részének nyílásain.
- Helyezze vissza a csapszeget (6) a fűgyűjtő fogantyújának alján lévő nyíláson keresztül, majd csúsztassa a tartórugót (7) a csapszeg végén lévő nyílásba, amíg a helyére nem pattan.



A FELFÜGGESZTŐKONZOLOK BEÁLLÍTÁSA

A traktor úgy érkezik a gyárból, hogy a zsákoló forgócsapos konzolja egy előre rögzített helyzetbe van beállítva. Szükség esetén ez a pozíció átállítható úgy, hogy állandó hézag (A) legyen a sárvédő és a zsákolószerelvény teteje között. Az ideális hézag megközelítőleg 5,1 mm.

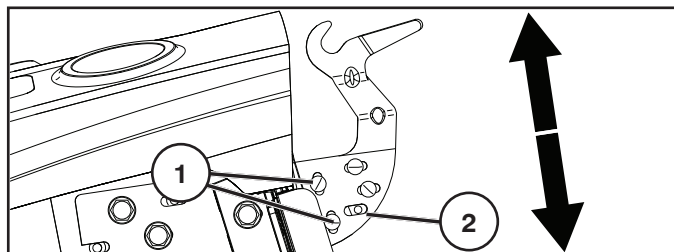
MEGJEGYZÉS: A felfüggesztőkonzol kívánság szerint bármelyik oldalon beállítható ezen a módon.

- Vegye le a zsákolószerelvényt.

MEGJEGYZÉS: EGYSZERRE CSAKEGY OLDALON ÁLLÍTSABE.

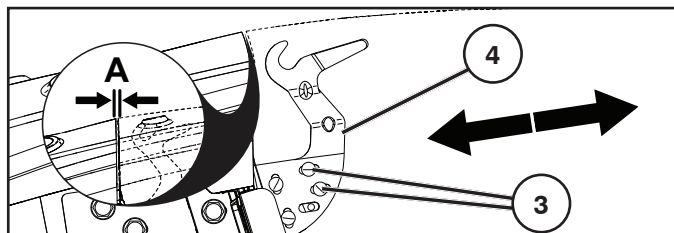
FÜGGŐLEGES BEÁLLÍTÁS

- Lazítsa meg a tartócsavarokon (1) lévő anyákat, hogy a beállítólap (2) felfelé vagy lefelé csúsztatható legyen. Mozgassa szükség szerint. Húzza meg az anyákat biztonságosan, a beállítólapot az új helyzetében rögzítve.
- Ismétlje meg az ellenkező oldalon.



VÍZSZINTES BEÁLLÍTÁS

- Lazítsa meg a tartócsavarokon (3) lévő anyákat, hogy a beállítólap (4) előre vagy hátrafelé csúsztatható legyen. Mozgassa szükség szerint. Húzza meg az anyákat biztonságosan, a beállítólapot az új helyzetében rögzítve.
- Ismétlje meg az ellenkező oldalon.

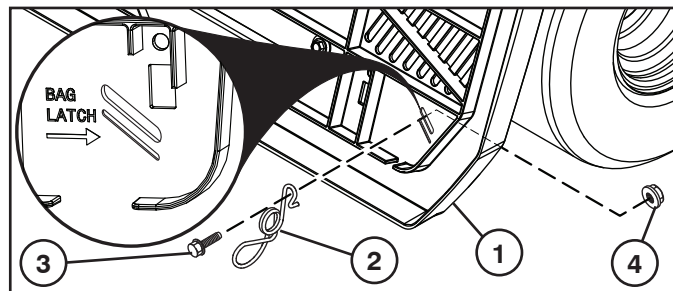


- Állítsa be újra, ha szükséges.

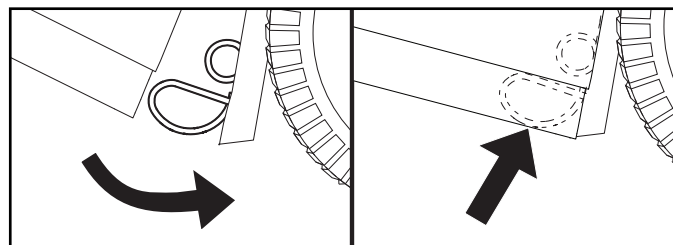
A FÜGYŰJTŐ RUGÓS RETESZÉNEK FELSZERELÉSE

A fűgyűjtő rugós reteszerei a hátlemezen (1) vannak, egy-egy mindegyik alsó sarokban.

- Felszerelés előtt a traktor motorját le kell állítani, a kéziféket pedig be kell húzni.
- A fűgyűjtő mindegyik rugós reteszét a hurkos véggel (2) lefele és a fűgyűjtő szerelvény felé nézve szerelje fel.
- Illessze az rögzítőcsavart (3) a fűgyűjtő rugós reteszének hajlított végén keresztül, a hátlemezen keresztül, és rögzítse egy anyacsavarral (4) az ábrán látható módon. Húzza meg erősen.



- A fűgyűjtő szerelvény aljának érintkeznie kell a hurkos véggel, így az biztonságosan tartja, amikor be van zárva.

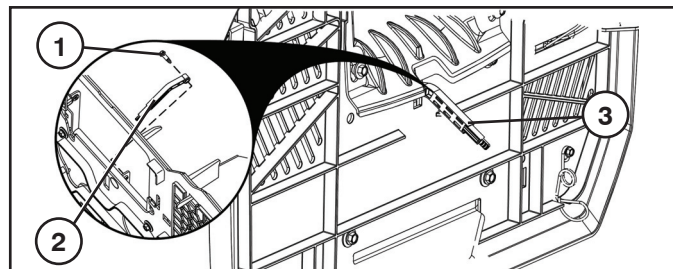


MEGJEGYZÉS: Ha a fűgyűjtő szerelvény magasságának beállítása megtörtént, szükség lehet a rugó magasságának beállítására, hogy a fűgyűjtő szerelvényt biztonságosan zárva tartsa. A beállításhoz lazítsa meg az anyát (4) annyira, hogy a fűgyűjtő rugós reteszét mozgatni lehessen. Csúsztassa a fűgyűjtő rugós reteszét felfele vagy lefele szükség szerint, gondoskodva arról, hogy a fűgyűjtő szerelvény biztonságosan zárjon. Húzza meg újra szorosan az anyát.

A FÜGYŰJTŐ TELE KAR/HOSSZABBÍTÓ FELSZERELÉSE

Felszerelés vagy beállítás előtt a traktor motorját le kell állítani, a kéziféket pedig be kell húzni.

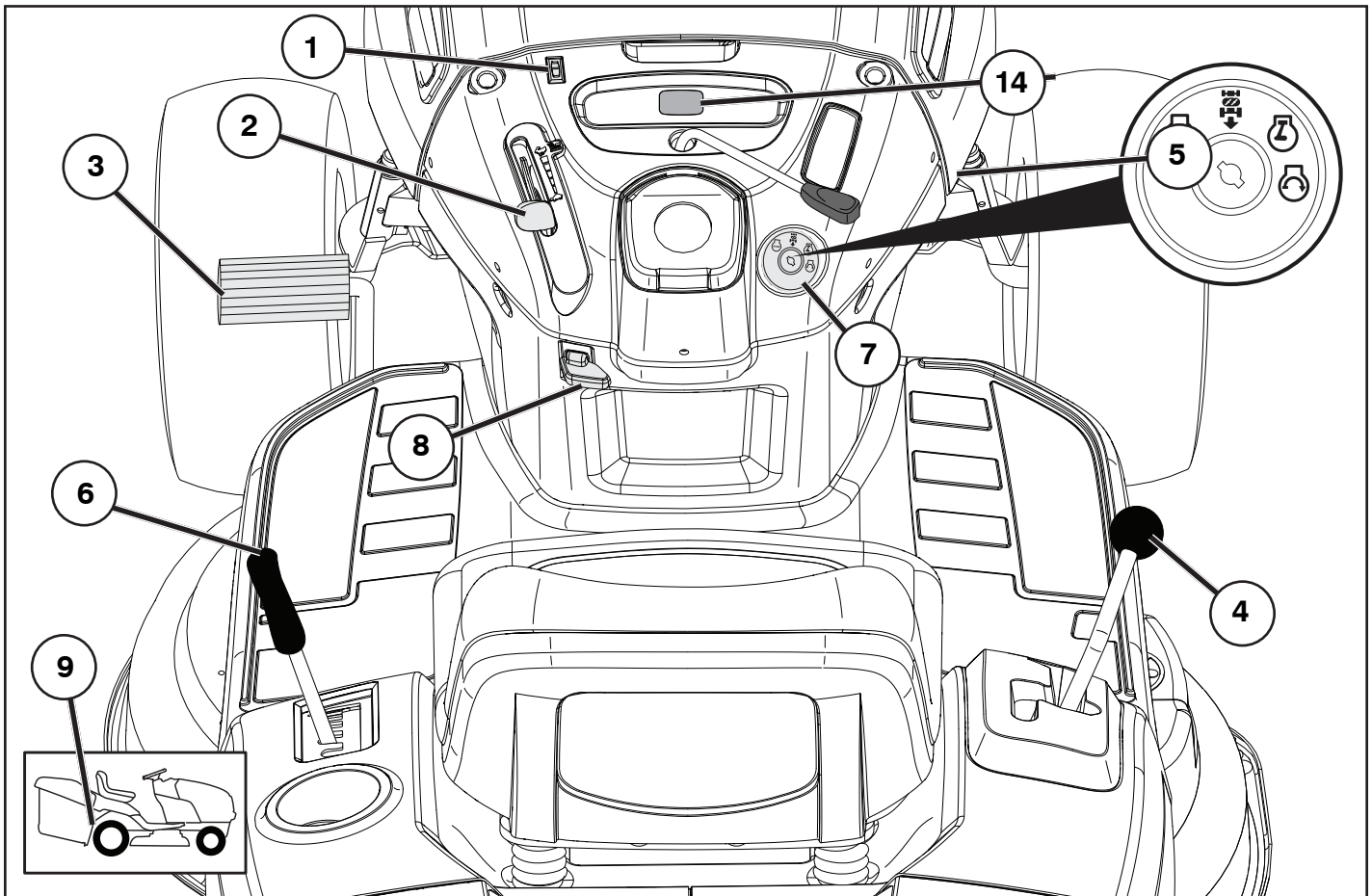
- Szerelje le a központi kidobógaratot. (Lásd a jelen kézikönyv „A központi garat leszerelése” című 6. fejezetét).
- Távolítsa el a csavart (1). Helyezze a kart (2) a nyílásba, és szerelje vissza a csavart (1). Állítsa be szükség szerint.



A ZSÁKEMELŐ/LAPÁT BEÁLLÍTÁSA

Csúsztassa a teljesen kihúzott zsákolót a kívánt pozícióba (3).

- Sűrű/nedves fű esetén csúsztassa a meghosszabbítást a legbelső pozícióba.
- Ritka/száraz fű esetén csúsztassa ki a meghosszabbítást a legkülső pozícióba.

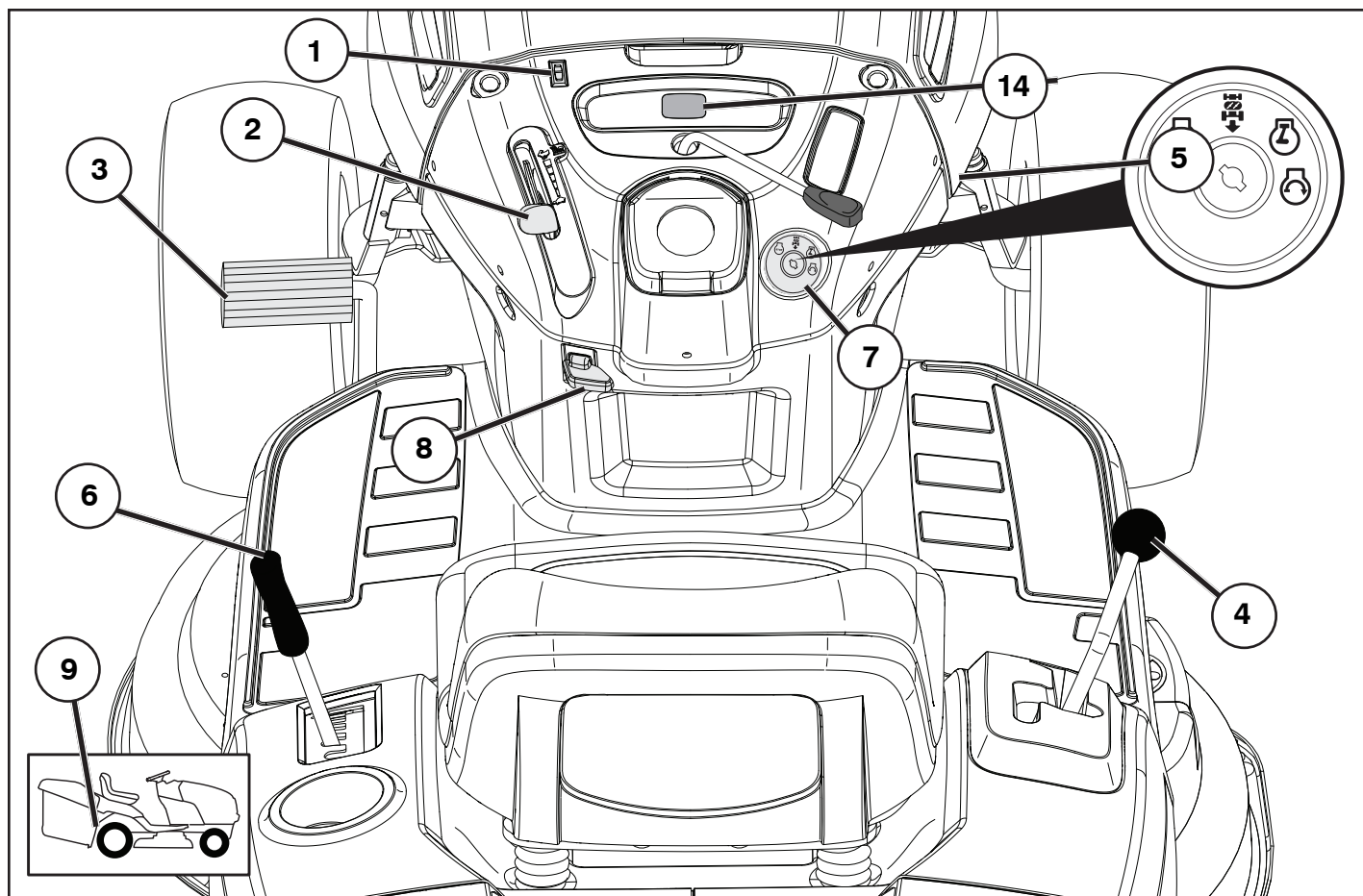


CZ Umístění ovládacích prvků

1. Vypínač světel
2. Ovládání plynu / sytiče
3. Pedál brzda / spojka
4. Ovládací páka pohybu
5. Ovládací páčka zapínání a vypínání žacího ústrojí
6. Páka pro rychlé zvedání a spuštění žacího ústrojí
7. Spínač zapalování
8. Parkovací brzda
9. Páčka volného pohybu kol
14. Upozornění Na Servis / Měříč Hodin

HR Pozicioniranje upravljačkih funkcija

1. Prekidac svjetla
2. Upravljanje prigušenjem/hladnim startom
3. Pedala kocnice i spojke
4. Rucica za upravljanje pogonom.
5. Ukopcavanje/iskopcavanje uredaja za rezanje.
6. Brzo dizanje/spuštanje uredaja za rezanje.
7. Kontakt brava.
8. Parkirna kocnica.
9. Rucica za upravljanje odvajanjem pogona od kotaca.
14. Podsjednik Za Servisiranje / Mjerač Vremena



(SI) Seznam upravljalnih funkcij

1. Stikalo za luci
2. Upravljanje dušilne/startne lopute
3. Pedal zavore in sklopke
4. Rocica pogona
5. Vklop/odklop rezalnika
6. Hitri dvig/spust rezalnika
7. Ključavnica za vžig motorja
8. Rocna zavora
9. Rocica za upravljanje odklopa koles od pogona
14. Servisni Opomnik / Merilnik Obratovalnihur

(SK) Usporiadanie ovládacích zariadení

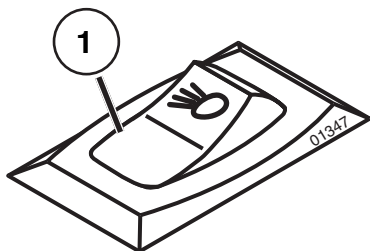
1. Vypínač svetla.
2. Páka ovládania plynu a štartovanie za studena.
3. Pedál brzdy/spojky.
4. Zapínanie a vypínanie pohonu.
5. Zapínanie a vypínanie žacieho agregátu.
6. Rýchle zdvíhanie a spúšťanie žacieho agregátu.
7. Štartér.
8. Ručná brzda.
9. Zapínanie a vypínanie voľnobehu.
14. Upozorňovač Servisu / Merač Hodín

(PL) Położenie przyrządów sterowniczych

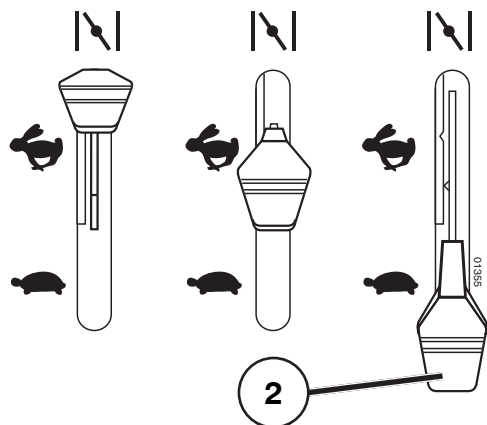
1. Włącznik oświetlenia.
2. Dławic/sterowniczka przepustnicy.
3. Pedał sterowniczy sprzęgła i hamulca.
4. Dźwignia kontroli prędkości.
5. Dźwignia służąca do włączania i wyłączania napędu przyrządu tnącego.
6. Dźwignia służąca do unoszenia przyrządu tnącego.
7. Włącznik zapłonu (stacyjka).
8. Hamulec postojowy
9. Kontrola wolnego koła.
14. Przypomnienie O Serwisie / Licznik Godzin Pracy

(HU) A vezérlők elhelyezése

1. Fénykapcsoló
2. Gáz/Fojtó szelep
3. Fék és tengelykapcsoló pedál.
4. Mozgást vezérlő kar
5. A vágóegység csatlakoztatása/leválasztása.
6. A vágóegység gyors felemelése/leeresztése.
7. Indítózár.
8. Parkolófék.
9. Szabad kerék vezérlőkar
14. Szervízemlékeztető / Óramérő



- ⒸZ 1. Vypínač světél
- ⒸHR 1. Prekidac za svjetla
- ⒸSI 1. Stikalo za luci
- ⒸPL 1. Włącznik oświetlenia
- ⒸSK 1. Vypínač svetla.
- ⒸHU 1. Fénykapcsoló



- ⒸSI 2. Upravljanje dušilne/startne lopute za zrak

Z upravljanjem rocice plina lahko krmilite obrate motorja oziroma hitrost vrtenja rezil. Če je rocica plina v svojem položaju 'naprej', pomeni da je vklopljena funkcija 'startne lopute za zrak'. Če je rocica plina v svojem položaju 'nazaj', deluje motor v prostem teku. Polna hitrost se nahaja na sredini med tema dvema položajema.

- ⒸPL 2. Dławik i kontrola dławienia

Urządzenie rozruchowe reguluje szybkość obrotów silnika oraz szybkość obrotów ostrzy. Jeśli drążek znajduje się w położeniu do przodu, to załączona jest funkcja dławienia. Jeśli drążek znajduje się w położeniu do tyłu, to silnik znajduje się w położeniu neutralnym. Pełna szybkość obrotów znajduje się pomiędzy tymi dwiema położeniami.

- ⒸSK 2. Páka na ovládanie plynu a štartovanie za studena.

Pomocou páky na ovládanie plynu sa reguluje počet otáčok motora a teda rýchlosť otáčania žacieho agregátu. Páka v krajnej prednej polohe aktivuje funkciu štartovania za studena. Ak je páka v krajnej zadnej polohe, motor ide na voľnobeh. Medzi týmito dvoma krajnými polohami sa nachádza poloha plného plynu.

- ⒸHU 2. Gáz és fojtás vezérlő

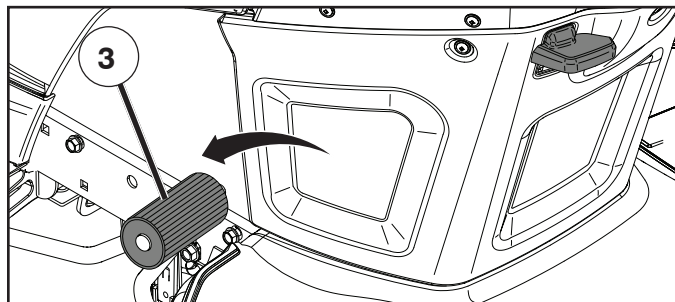
A gázpedál szabályozza a motor sebességét valamint a pengék sebességét is. Ha a kar előremenet helyzetben van, a fojtás funkció be van kapcsolva. Ha a kar hátramenet helyzetben van, a motor semleges. A teljes sebesség a fenti két helyzeten között érhető el.

- ⒸZ 2. Ovládání plynu a sytiče

Ovládací páčka akcelérátoru reguluje rychlost motoru a také rychlost žacíh nožů. Je-li páčka ve své přední poloze, je připojena funkce sytiče. Je-li páka ve své zadní poloze, motor běží na volnoběžné otáčky. Nastavení páčky pro maximální rychlost leží mezi těmito dvěma polohami.

- ⒸHR 2. Upravljanje prigušnim leptirom i hladnim startom

Upravljanjem dodavanjem gasa, vrši se reguliranje brzine motora, a preko toga regulira se brzina noževa. Ako je rucica u položaju naprijed, ukopcana je cok funkcija. Ako je rucica u položaju nazad, motor je u praznom hodu. Puna brzina se nalazi između tih dvaju položaja.



CZ 3. Pedál spojky/brzdy

Používá se pro vyřazení spojky, brzdění traktoru a při startování motoru.

HR 3. Pedala za kvačilo/kočenje

Rabi se za otpuštanje kvačila i kočenje traktora te za pokretanje stroja.

SI 3. Sklopkina/zavorna stopalka

Uporablja se za sprostitvev sklopke, zaviranje traktorja in zaganjanje motorja.

PL 3. Pedał sprzęgła/hamulca

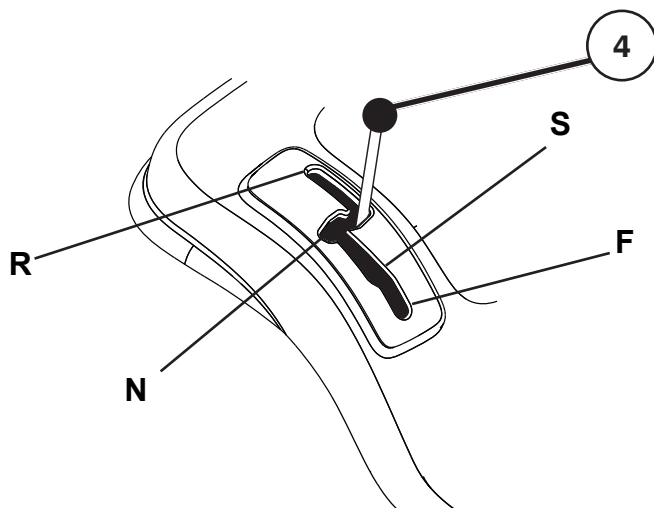
Wykorzystywany do wysprzęglania i hamowania traktora i uruchamiania silnika.

SK 3. Pedál spojky / brzdy

Používa sa na vypnutie spojky a brzdenie traktora a štartovanie motora.

HU 3. Kuplung/fékpedál

A kuplung kioldására, a traktor fékezésére és a motor indítására szolgál.



CZ 4. Řadící páka

Tato páka má čtyři různé polohy :

N = Neutrál (žádný pohon)

S = Pomalu

F = Rychle

R = Zpětný chod

Pákou lze pohybovat plynule mezi S a F, čímž se nastaví požadovaná rychlost.

HR 4. Rucica za upravljanje pogonom

Ova rucica ima četiri različita položaja:

N = Neutralno (bez pogona)

S = Polako

F = Brzo

R = Vožnja unatrag

Između položaja S i F s rucicom se može kliziti ravnomjerno i birati željena brzina.

SI 4. Rocica pogona

Ta rocica ima štiri položaje:

N = Prosti tek (brez pogona)

S = Pocasi

F = Hitro

R = Vzratno

Med položajema S in F lahko nastavlja hitrost brezstopenjsko.

PL 4. Dźwignia kontroli prędkości

Dźwignia ma 4 pozycje robocze:

N= bieg jałowy (bez napędu)

S= wolna jazda

F= szybka jazda

R= jazda do tyłu

Dźwignia może być przesuwana pomiędzy położeniem S i F płynnie bez zatrzymywania kosiarki.

SK 4. Zapínanie a vypínanie pohonu

Páku je možné nastaviť do štyroch rôznych polôh:

N = voľnobeh (žiadny pohon)

S = pomalá jazda

F = rýchla jazda

R = jazda dozadu

Páka sa môže plynulo pohybovať medzi polohami S a F, čím nastavíte požadovanú rýchlosť jazdy.

HU 4. Mozgást vezérlő kar

Ennek a karnak négy különböző pozíciója van.

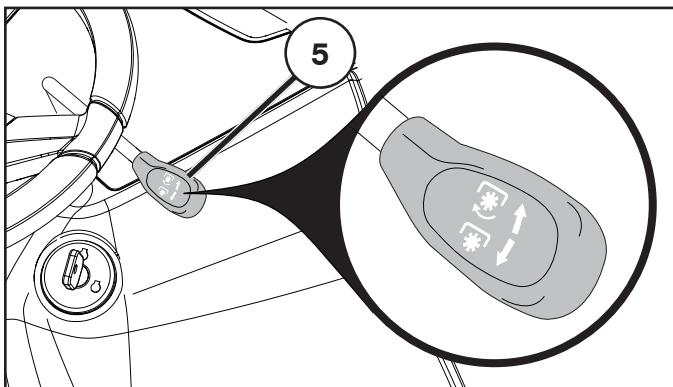
N = Neutral (Semleges) (nincs meghajtás)

S = Slow (Lassú)

F = Fast (Gyors)

R = Reverse (Hátramenet)

A kar lépés nélkül mozgatható a S és F pozíciók között, a kívánt sebesség beállítása érdekében.



CZ 5. Zapnutí/vypnutí žacího ústrojí

Posunutím páky směrem nahoru je zapojen pohon žacího ústrojí, kdy dojde k napnutí klínového řemenu náhonu a žací nože se začnou otáčet. Jestliže je páka posunuta zpět, náhon bude přerušen a rotující nože se zastaví pomocí brzdových elementů na řemenici. Není-li pytlavač úplně zavřený, nože nebudou pracovat při pohybu pákou vpřed a motor se zastaví. Jestliže se pytlavač během sekání odpojí, motor se zastaví.

HR 5. Ukopcavanje/iskopcavanje uredaja za rezanje

Pomjeranje rucice naprijed ukopcava uredaj za rezanje na pogon, s tim se zateže pogonski remen i pocinje rotacija noževa. Pomjeranjem rucice unatrag pogon se iskopcava i rotacija noževa se pocinje usporavati s pomocu kocionih papucica remenice. Ako košara nije potpuno zatvorena, noževi se neće uključiti kad polugu pomaknete prema naprijed, a motor će se ugasiti. Ako se košara tijekom košnje otkači, motor će se ugasiti.

SI 5. Vkllop/odklop rezalnika

Rezalnik priključite k pogonu s premikanjem ročice naprej. S tem boste napeli pogonski jermen ki bo pricel vrteti rezila. Pogon rezalnika odklopite s premikanjem ročice nazaj. S tem tudi aktivirate zavorne ploščice jermenice, ki upocasnijo vrtenja rezil. Če košara ni povsem zaprta, se rezila ob pomiku ročice naprej ne vključijo, motor pa se izključi. Če se košara sprostí med košnjo, se motor izključi.

PL 5. Dźwignia służąca do włączania i wyłączania napędu przyrządu tnącego

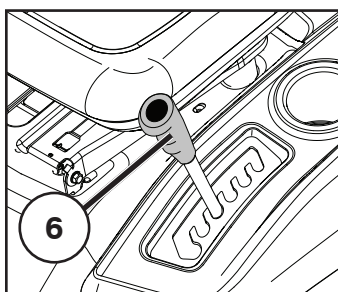
Przesunięcie dźwigni do przodu powoduje włączenie napędu przyrządu tnącego, napinany jest pas w przekładni pasowej i noże tnące zaczynają się obracać. Cofnięcie dźwigni powoduje rozłączenie napędu, zmniejsza się prędkość obrotowa przyrządu tnącego, klocki hamulcowe dociskane są do koła pasowego połączonego z przyrządem tnącym. Jeśli pojemnik nie zostanie całkowicie zamknięty, noże nie zostaną włączone po przesunięciu dźwigni do przodu i nastąpi wyłączenie silnika. Jeśli pojemnik odłączy się podczas koszenia, silnik zostanie również wyłączony.

SK 5. Zapínanie a vypínanie žacieho agregátu

Aby ste zapli pohon kosačky, posuňte páku dopredu. Hnací remeň sa pri tom napne a čepele sa začnú otáčať. Pokiaľ páku vrátite do pôvodnej polohy, pohon sa vypne a otáčanie čepeľí sa pomocou brzdových zarážok pripevnenými na remeniciach zbrzdí. Ak vak nie je úplne zatvorený, čepele pri pohybe páky vpred nezapadnú a motor sa vypne. Ak sa vak počas kosenia uvoľní, motor sa vypne.

HU 5. A vágógység csatlakoztatása/leválasztása

Vigye a kart előre, hogy a meghajtást a vágógységhez kapcsolja, így a hajtósíj megfeszül és a kések elkezdik forgásukat. Ha a kar hátrafele mozog, a meghajtás leáll és a pengék mozgása lelassul a tárcsára nyomódó fékpapák miatt. Ha a fűgyűjtő nincs teljesen lezárva, a lapok nem kapcsolnak be az emelő előre mozgásakor, és így a motor kikapcsol. Ha a fűgyűjtő csatlakoztatása vágás közben megszűnik, a motor leáll.



CZ 6. Rychlé zvednutí / spuštění žacího ústrojí

Zatáhnutím páky směrem dozadu zvednete rychle žací ústrojí při přejezdu nerovnosti trávníku, atd. Během přepravy bude žací ústrojí v nejvyšší poloze. Zatáhnete páku zpět, až se uzamkne v poloze.

HR 6. Brzo dizanje/spuštanje uredaja za rezanje

Na neravnom terenu travnjaka i pri slicnim preprekama, povucite rucicu unatrag da brzo dignete uredaj za rezanje. Pri transportu, uredaj za rezanje nalazice se u svom najvišem položaju. Vucite rucicu nazad dok se ne blokira.

SI 6. Hitri dvig/spust rezalnika

Za hitri dvig rezalnika, zaradi neravnin ali drugih podobnih težav na travniku, morate povleci dvižno ročico nazaj. Pred transportom je vaš rezalnik nastavljen na najvišji položaj. Povlecite ročico nazaj dokler se ne zaskoci.

PL 6. Szybkie unoszenie / opuszczanie przyrządu tnącego

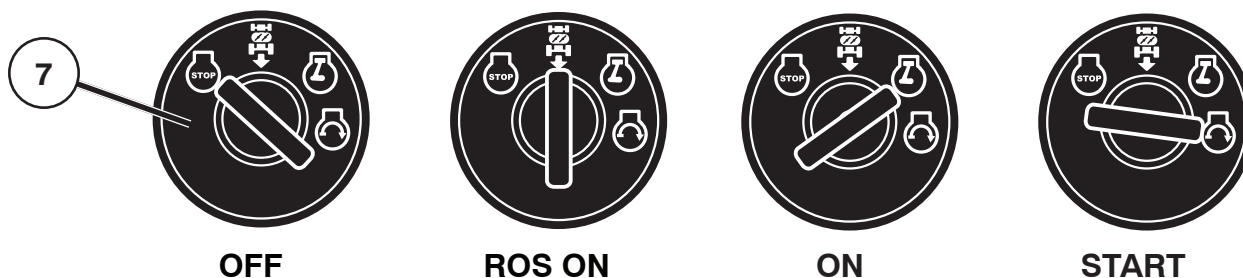
W celu uniesienia przyrządu tnącego (np. podczas przejeżdżania nad nierównościami na trawniku) należy pociągnąć dźwignię do tyłu. W trakcie przewożenia kosiarki, przyrząd tnący powinien znajdować się w górnym położeniu. Dźwignię należy ciągnąć aż do momentu, w którym mechanizm zapadkowy zablokuje ją w skrajnym położeniu.

SK 6. Rýchle zdvíhanie a spúšťanie žacieho agregátu

Pokiaľ behom jazdy potrebujete žacie ústrojenstvo rýchlo nadvihnúť, napr. ponad nerovné miesta na trávniku, zatahnite páku smerom k sebe. Pri prepravnej jazde kosačky by žací agregát mal byť v najvyššej polohe. Tahajte páku smerom k sebe, kým sa nezablokuje.

HU 6. A vágógység gyors felemelése/leeresztése

Húzza hátra a kart a vágógység gyors felemeléséhez amikor a talajban egyenetlen részeken halad át, stb. Szállítás alatt a vágógységet a legmagasabb pozícióba kell állítani. Húzza hátra a kart amikor megakad.



CZ 7. Spínač zapalování

Klíček zapalování má čtyři různé polohy:

| | |
|--------|-------------------------------------|
| OFF | Prívod elektrického proudu přerušen |
| ROS ON | Systém zpětného chodu (ROS) zapojen |
| ON | Prívod elektrického proudu zapnut |
| START | Startér motoru zapnut |

Systém zpětného chodu (ROS) – umožňuje provoz žacího ústrojí nebo jiného hnaného příslušenství při zpětném chodu (viz kapitola 5 - "Řízení")

VAROVÁNÍ!

Nikdy nenechávejte klíč zapalování ve spínací skřínce, jakmile opouštíte stroj a necháváte ho bez dozoru.

HR 7. Kontakt brava

Postoje četiri različita položaja ključa za paljenje:

| | |
|--------|------------------------------------|
| OFF | Svi elektricni krugovi iskljuceni. |
| ROS ON | Prekretni sustav (ROS) u pogonu |
| ON | Elektricno napajanje priključeno. |
| START | Pokretanje motora uključeno. |

Prekretni sustav (ROS) – Omogućava rad kosilice ili druge radne funkcije u vožnji unatrag (Vidjeti odjeljak 5 - "Vožnja")

POZOR!

Nikada ne ostavljajte ključ u kontakt bravi kada napuštate stroj.

SI 7. Ključavnica za vžig motorja

Ključzapaľovanja má štyri rôzne polohy:

| | |
|--------|--|
| OFF | Vžig izkljucen. Elektricni tok prekinjen. |
| ROS ON | Sistem za delovanje v vzratni vožnji (ROS) je priključen |
| ON | Vžig vkljucen. Elektricni tok vklopljen. |
| START | Zagon motorja. |

Sistem za delovanje v vzratni vožnji (ROS) – omogoča uporabo priključka za košnjo ali kateregakoli drugega priključka, kadar je stroj v vzratni vožnji (glej odsek 5 - "Vožnja")

POZOR!

Vzemite ključ iz kontaktne ključavnice vsakic, ko zapustite stroj

PL 7. Włacznik zapłonu (stacyjka)

Są cztery różne położenia kluczyka zapłonu

| | |
|--------|--|
| OFF | Układ elektryczny całkowicie rozłączony. |
| ROS ON | Układ cofania (ROS) włączony |
| ON | Układ elektryczny włączony. |
| START | Włączony rozrusznik. |

Układ cofania (ROS) : układ cofania pozwala na jazdę do tyłu z kosiarką lub innym zespołem roboczym (patrz rozdział 5 - "Jazda")

UWAGA!

Nigdy nie wolno zostawiać kosiarki z kluczykiem w stacyjce.

SK 7. Štartér

Kľúč-zapaľovania má štyri rôzne polohy:

| | |
|--------|--|
| OFF | Elektrický prúd vypnutý |
| ROS ON | Pripojený systém pre prevádzku pri spätnom chode (ROS) |
| ON | Elektrický prúd zapnutý |
| ŠTART | Štartér zapnutý |

Systém pre prevádzku pri spätnom chode (ROS) – Umožňuje prevádzku kosiacej plošiny alebo iného poháňaného príslušenstva aj pri spätnom chode.

VÝSTRAŽNÉ UPOZORNENIE!

Kľúč od zapaľovania nikdy nenechávajte v štartéri, pokiaľ stroj necháte bez dozoru.

HU 7. Indítózár

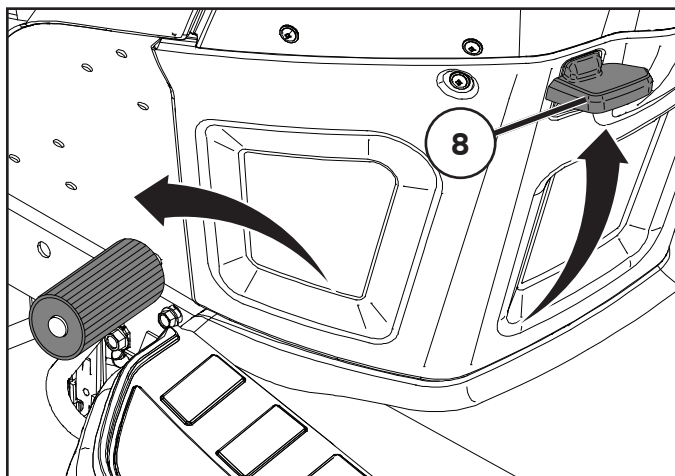
A gyújtáskapcsoló kulcsnak négy különböző állása van:

| | |
|----------|---|
| OFF (KI) | Az elektromos áram teljesen kikapcsolva. |
| ROS ON | Csatlakoztatott hátrameneti működési rendszer (ROS) |
| ON (BE) | Az elektromos áram bekapcsolva. |
| START | Az indítómotor csatlakoztatva. |

A hátrameneti működési rendszer (ROS) lehetővé teszi, hogy a kaszálóegység vagy egyéb működéskor levő tartozék hátramenet esetén is működjön (lásd az 5. rész „Vezetés” alcímét).

FIGYELMEZTETÉS!

Soha ne hagyja a kulcsot az indítózárban, ha elhagyja a gépet..



(CZ) 8. Parkovací brzda

Zapněte parkovací brzdu následujícím způsobem:

1. Stlačte brzdový pedál dolů do spodní polohy.
2. Posuňte páčku parkovací brzdy směrem nahoru a podržte ji v této poloze.
3. Uvolněte pedál brzdy.

Parkovací brzdu uvolníte jednoduše, sešlápnutím brzdového pedálu.

8. Parkirna kocnica

(HR) Aktivirajte parkirnu kocnicu na slijedeci nacin:

1. Pritisnite pedalu kocnice u krajnji donji položaj.
2. Povucite rucicu parkirne kocnice na gore i zadržite je u tom položaju.
3. Otpustite pedalu kocnice.

Da deaktivirate parkirnu kocnicu morate samo pritisnuti na dolje pedalu kocnice.

(SI) 8. Rocna zavora

Vklop rocne zavore:

1. Pritisnite pedal zavore do konca.
2. Potegnite rocico navzgor in jo zadržite v tem položaju.
3. Sprostite pedal zavore.

Rocno zavoro lahko sprostite le s pritiskom na pedal zavore.

(PL) 8. Hamulec postojowy

Hamulec postojowy włącza się w następujący sposób:

1. Należy wcisnąć całkowicie do dołu pedał hamulca.
2. Pociągnąć dźwignię hamulca postojowego do góry i utrzymywać ją w takim położeniu.
3. Puścić (zwołnić) pedał hamulca.

Zwolnienie (wyłączenie) hamulca postojowego odbywa się poprzez jednorazowe naciśnięcie (do dołu) pedału hamulca.

(SK) 8. Ručná brzda

Ručnú brzdu používajte nasledujúcim spôsobom:

1. Zošliapnite pedál brzdy až na doraz.
2. Posuňte páku ručnej brzdy nahor a držte ju v tejto polohe.
3. Pusťte pedál brzdy.

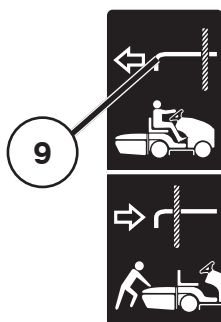
Ručná brzda sa opäť uvoľní jednoduchým stlačením pedálu brzdy.

(HU) 8. Parkolófék

A parkolóféket csatlakoztassa a következő módon.

1. Nyomja le a fékpedált a legalsó pozícióba.
2. Vigye a parkolófék kart felfelé és tartsa ott.
3. Engedje el a pedált.

A parkolófék kiengedéséhez csak le kell nyomnia a fékpedált.



(CZ) 9. Páčka volného pohybu kol

Chcete-li traktor táhnout nebo s ním pohnout bez použití motoru, musí být ovládací knoflík volnoběhu zasunutý. Chcete-li s traktorem jet, musí být ovládací knoflík volnoběhu vysunutý a zablokovaný v této poloze.

(HR) 9. Rucica za upravljanje odvajanjem kotaca od pogona

Za vuču ili pomicanje traktora bez pokretanja motora morate pritisnuti gumb za slobodni hod. Za vožnju traktora gumb za prazni hod mora biti izvučen i zaključan u tom položaju.

(SI) 9. Rocica za upravljanje odklopom koles s pogona

Za vlečenje ali premikanje traktorja brez delujočega motorja mora biti gumb za prosti tek pritisnjen. Za normalno vožnjo s traktorjem mora biti gumb za prosti tek izvlečen in zaklenjen.

(PL) 9. Dźwignia sterowania mechanizmu wolnego biegu

Aby pociągnąć lub przesunąć traktor bez uruchamiania silnika, należy wcisnąć pokrętło mechanizmu wolnego biegu. Aby traktorem można było jechać, pokrętło mechanizmu wolnego biegu należy wyciągnąć i zablokować.

(SK) 9. Zapínanie a vypínanie voľnobehu

Ak chcete traktor rozťahnuť alebo pohnúť bez zapnutého motoru, zatlačte ovládací gombík chodu naprázdno. Ak chcete začať jazdu s traktorom, ovládací gombík chodu naprázdno musí byť vytiahnutý a zaistený.

(HU) 9. Szabad kerék vezérlőkar

Ha a traktort motor segítségével nélkül kívánja vontatni vagy elmozdítani, be kell nyomni a szabadonfutó kerekes szabályozógombot. A traktor vezetéséhez ki kell húzni a szabadonfutó kerekes szabályozógombot, és zárolni kell ebben az állásban.

4. Před nastartováním. 4. Prije pokretanja motora. 4. Pred zagonom. 4. Przygotowanie do uruchomienia. 4. Opatrenia pred naštartovaním. 4. Beindítás előtt.

CZ Doplnění paliva

Naplňte palivovou nádrž po spodní okraj nalévacího hrdla. Nepřeplňujte. Používejte čerstvý, čistý, standardní benzín s minimálním oktanovým číslem 91. Nemíchejte olej s benzinem. Palivo nakupujte v množství, které lze spotřebovat do 30 dnů, aby byla zajištěna jeho čerstvost.

VÝSTRAHA!

Benzín je vysoce hořlavý. Při doplňování paliva postupujte opatrně a doplňujte ho venku. Nekuřte při doplňování benzinem. Je-li motor teplý, nedoplňujte palivo. Nádrž nepřepĺňujte, jelikož se benzín rozpíná a může přetéci. Ujistěte se, že je víčko nádrže po naplnění pevně dotaženo. Benzín skladujte na chladném místě ve vhodné nádobě pro motorové palivo. Kontrolujte palivovou nádrž a vedení.

HR Punjenje rezervoara

Spremnik za gorivo napunite do dna grla za punjenje. Nemojte prepuniti. Upotrebljavajte svjež i čist običan benzín s minimalnim oktanskim brojem 91 RON (87 AKI za S.A.D.). Nemojte miješati ulje i benzín. Gorivo kupujte u količinama koje možete potrošiti za 30 dana kako biste osigurali njegovu svježinu.

POZOR!

Benzín je vrlo lako zapaljiv. Postupajte s njim pažljivo i punite ga na otvorenom. U toku punjenja benzina ne smijete pušiti. Ne dolijevajte benzín dok je motor zagrijan. Ne prepunjavajte rezervoar jer se benzín sa zagrijavanjem može širiti i prelići iz rezervoara. Po završetku punjenja provjerite da li je poklopac rezervoara cvrsto pritegnut. Skladištite benzín u hladnom prostoru i u odgovarajućim kontejnerima za motorni benzín. Uvijek provjerite rezervoar benzina i cijevi za benzín.

SI Polnjenje goriva

Posodo za gorivo napolnite do dna nalivnega grla posode. Ne napolnite preveč. Uporabite svež, čist, običajni bencín z najmanj 91 oktani (RON; v ZDA 87 AKI). Olja ne mešajte z bencinom. Kupite toliko goriva, kot ga je mogoče porabiti v 30 dneh, saj mora biti sveže.

SVARILO!

Bencín je hitro vnetljiva tekocina. Ravnajte z njim previdno. Med tocenjem goriva kosilnica ne sme biti v zaprtém prostoru. Med tocenjem tudi ne smete kaditi. Ne dolivajte bencina dokler je motor topel. Ne smete doliti bencina preko dolocenega nivoja, ker se med segrevanjem širi in se zato lahko izlije. Preglejte, ce ste po končanem polnjenju, cvrsto zaprli pokrov rezervoarja bencina. Hranite bencín v hladnem prostoru v posodah za bencín. Preglejte rezervoar bencina in cevi, po katerih teče bencín.

PL Uzupełnianie paliwa

Napełnić zbiornik paliwa do dolnej krawędzi szyjki wlewu zbiornika paliwa. Nie przepelnić. Użyć czystej, świeżej, zwykłej benzyny o minimalnej liczbie oktanowej wynoszącej 91 (87 AKI w Stanach Zjednoczonych). Nie mieszać oleju z benzyną. Aby zapewnić świeżość paliwa, należy kupować benzynę w ilości, która zostanie zużyta w ciągu 30 dni.

OSTRZEŻENIE!

Benzyna jest cieczą łatwopalną. Wszystkie czynności związane z benzyną należy wykonywać ostrożnie, paliwo należy uzupełniać na zewnątrz budynków. Podczas uzupełniania paliwa nie wolno palić papierosów, nie wolno uzupełniać paliwa gdy silnik jest ciepły. Nie wolno przepelnić zbiornika paliwa, paliwo może zwiększyć swoją objętość i wylać się ze zbiornika. Należy zawsze dokładnie zakręcić korek wlewu paliwa po zakończeniu uzupełniania paliwa. Paliwo należy przechowywać w odpowiednich pojemnikach, w chłodnych pomieszczeniach. Należy kontrolować stan zbiornika paliwa i przewodów paliwowych.

SK Čerpanie paliva

Naplňte palivovú nádrž po spodný okraj nalievacieho hrdla. Dávajte pozor, aby ste nepreliali. Používajte čerstvý, čistý, normálny benzín s minimálnym oktanovým číslom 91 RON (87 AKI v USA). Nemiešajte olej s benzinom. Palivo kupujte v objemoch, ktoré dokážete spotrebovať do 30 dní, aby ste palivo vždy používali čerstvé.

VÝSTRAŽNÉ UPOZORNENIE!

Benzín je veľmi horľavý. Zachádzajte s ním opatrne a palivo čerpajte len vonku. Pri tankovaní nefajčite. Nádrž naplňte benzínom, pokiaľ je motor zahriaty. Nádrž neplňte takým množstvom, aby sa nemohol benzín rozpínať a tak pretiecť. Dbajte na to, aby ste po natankovaní dobre utiahli uzáver nádrže. Benzín skladujte na chladnom mieste v kanistroch na benzín. Benzínovú nádrž a rozvody pravidelne kontrolujte.

HU Feltöltés

A betöltő nyak aljáig töltse fel üzemanyaggal az üzemanyag-tartályt. Ne töltse túl. Friss és tiszta, minimum 91-es RON (az Egyesült Államok esetében 87-es AKI) oktánszámú normál benzint használjon. Az olajat ne keverje össze benzinnel. Az üzemanyag frissességének érdekében mindig akkora mennyiségben vásároljon üzemanyagot, amit 30 napon belül el tud használni.

FIGYELMEZTETÉS!

A benzín nagyon gyúlékony. Legyen óvatos és a szabadban töltse be a benzint. Ne cigarettázzon a benzín betöltésekor vagy ne töltsön akkor benzint, ha a motor meleg. Ne töltse túl meg a tartályt mert a benzín kitágul és kifolyhat. Töltés után ügyeljen, hogy a benzintartály kupakja jól be legyen csavarva. A benzín hűvös, száraz helyen, egy megfelelő tartályban tárolja. Ellenőrizze a benzintartályt és a csöveket.

CZ Hladina Oleje

Uzávěr pro doplňování oleje s olejovou měrkou je přístupný po zvednutí kapoty. Hladina oleje v motoru by se měla kontrolovat před každým použitím. Traktor musí stát na rovném povrchu. Odšroubujte olejovou měrku a očistěte ji. Umístěte olejovou měrku nazpět, ale nepříšroubovávejte ji. Znovu ji vyjměte a zkontrolujte hladinu oleje.

HR Razina ulja

Kombiniranom čepu za punjenje ulja i šipki za ulje možete pristupiti kada je poklopac motora podignut prema naprijed. Razinu ulja u motoru treba provjeriti prije svakog pogona. Provjerite je li traktor na ravnoj površini. Odvijte šipku za ulje i obrišite ju. Zamijenite šipku za ulje i nemojte ju uviti. Ponovno ju izvadite i provjerite razinu ulja.

SI Nivo olja

Pokrovček odprtine za dolivanje kombiniranega olja in merilna palica za olje sta dostopna le, ko je pokrov dvignjen. Pred vsako uporabo preverite nivo olja v motorju. Prepričajte se, da je kosilnica na ravni površini. Odvijte merilno palico za olje in jo obrišite. Merilno palico za olje zamenjajte in je ne privijte. Ponovno jo odstranite in preverite nivo olja.

PL Poziom oleju

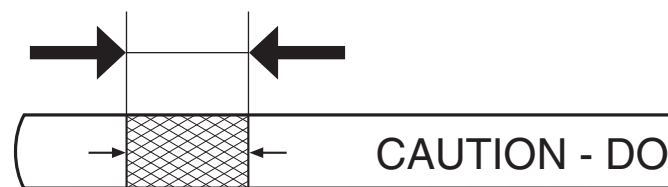
Dostęp do połączonego korka uzupełniania paliwa oraz wskaźnika poziomu oleju można uzyskać, gdy pokrywa jest podniesiona do góry. Poziom oleju w silniku należy sprawdzać przed każdym użyciem. Upewnić się, że ciągnik został zaparkowany na poziomej powierzchni. Odkręcić i wytrzeć wskaźnik poziomu oleju. Wprowadzić go z powrotem i nie dokręcać. Wyjąć ponownie i sprawdzić poziom oleju.

SK Stav oleja

Uzáver plniaceho otvoru oleja kombinovaný s olejovou mierkou je prístupný iba vtedy, keď je kapota zdvihnutá dopredu. Hladinu oleja v motore je potrebné kontrolovať pred každou prevádzkou. Ubezpečte sa, že je traktor zaparkovaný na rovnom povrchu. Odskrutkujte olejovú mierku a utrite ju dočista. Vráťte olejovú mierku na svoje miesto, ale neutahujte ju. Znova ju vytiahnite a skontrolujte hladinu.

HU Olajszint

A kombinált olajbetöltő sapkához és a nívópálcához úgy férhet hozzá, ha a motorháztető előre emelt állapotban van. Minden egyes működtetés előtt ellenőrizni kell az olaj szintjét. Győződjön meg arról, hogy a traktor vízszintes felületen parkol. Csavarozza le a nívópálcát, majd törölje tisztára. Helyezze vissza a nívópálcát, de ne csavarozza be. Vegye ki újra, és ellenőrizze az olajsintet.



CZ Hladina by se měla nacházet mezi dvěma značkami na měrce. V případě potřeby doplňte olej tak, aby hladina dosáhla na horní okraj mřížkované značky na měrce. Pro přibližný objem a typ oleje viz část „SPECIFIKACE PRODUKTU“ této příručky. Nepřeplňujte.

HR Razina ulja treba biti između dvije oznake na šipki za ulje. Po potrebi ulijte ulje tako da razina dosegne šrafiranu oznaku na šipki za mjerenje ulja. Približnu zapreminu i vrstu ulja potražite u odjeljku "SPECIFIKACIJE PROIZVODA" u ovom priručniku. Nemojte prepuniti.

SI Nivo olja mora biti med dvema oznakama na merilni palici za olje. Po potrebi dodajte olje do vrha črtkane oznake na merilni palici. Za več informacij o približni prostornini in vrsti olja si v teh navodilih za uporabo preberite poglavje "SPECIFIKACIJE IZDELKA". Ne napolnite preveč.

PL Poziom oleju powinien znajdować się pomiędzy dwoma oznaczeniami na wskaźniku. W razie potrzeby dolewać olej aż do momentu, gdy jego poziom znajdzie się w górnej części oznaczenia z kratką. Aby uzyskać informacje dotyczące przybliżonej pojemności i typu oleju, prosimy zapoznać się z sekcją „PARAMETRY TECHNICZNE PRODUKTU” niniejszej instrukcji obsługi. Nie przepełniać.

SK Hladina oleja by mala byť medzi dvoma značkami na olejovej mierke. V prípade potreby dolejte olej tak, aby siahal po vrchnú časť šrafovej značky na olejovej mierke. Pre bližšie informácie o približnej kapacite a type oleja si pozrite časť „ŠPECIFIKÁCIE VÝROBKU” v tomto návode. Dávajte pozor, aby ste nepreliali.

HU Az olajszintnek a nívópálcán levő két jelzés közé kell esnie. Szükség esetén töltsön be annyi olajat, hogy az olajszint elérje a nívópálcán található keresztvonalas jelzést. A hozzávetőleges kapacitást és az olajtípust a jelen útmutató „A TERMÉK MŰSZAKI JELLEMZŐI” című részében találja. Ne töltsse túl.

**CZ Tlak vzduchu v pneumatikách**

Kontrolujte pravidelně tlak vzduchu v pneumatikách. Ujistěte se, že pneumatiky jsou řádně nahuštěny podle hodnot PSI uvedených na pneumatikách.

HR Tlak u gumama

Provjerite ispravnost tlaka u gumama. Osigurajte se da su gume propisno napuhane prema PSI prikazanome na gumama.

SI Tlak v pnevmatikah

Redno pregledujte tlak v pnevmatikah. Uistite sa, že pnevmatiki sú správne nahustené na PSI uvedený na pnevmatikách.

PL Ciśnienie powietrza w oponach

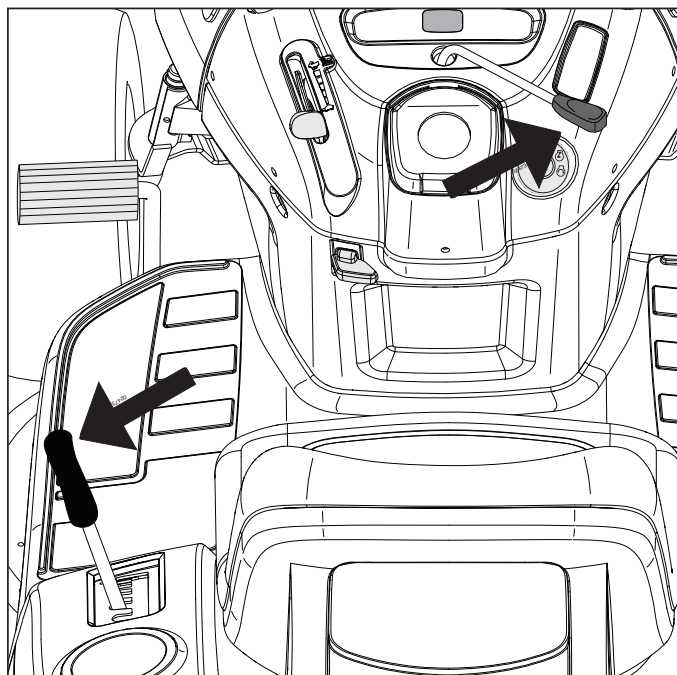
Okresowo należy sprawdzać ciśnienie powietrza w oponach. Upewnić się, że opony są właściwie napompowane, do ciśnienia wskazanego na oponach.

SK Tlak v pneumatikách

Pravidelne kontrolujte tlak v pneumatikách. Uistite sa, že pnevmatiki sú správne nahustené na PSI uvedený na pneumatikách.

HU A gumikerék légnyomás

Rendszeresen ellenőrizze a kerék légnyomását. Győződjön meg arról, hogy a kerekek az azokon feltüntetett PSI értéknek megfelelően vannak-e felfújva.



(CZ) Startování motoru

Ujistěte se, že je žací ústrojí v přepravní poloze (horní poloha), a že páčka pro vypnutí a zapnutí žacího ústrojí je ve vypnuté poloze.

(HR) Pokretanje motora

Provjerite da li je uređaj za rezanje u svom položaju za transport (krajnji gornji položaj) i da li je rucica za ukopčavanje/iskopčavanje uređaja za rezanje u položaju "iskopčano".

(SI) Zagon motorja

Rezalnik mora biti v položaju, ki je nastavljen za transport (povsem dvignjen) in ročica za vklop/odklop rezalnika v položaju za odklop.

(PL) Uruchamianie silnika

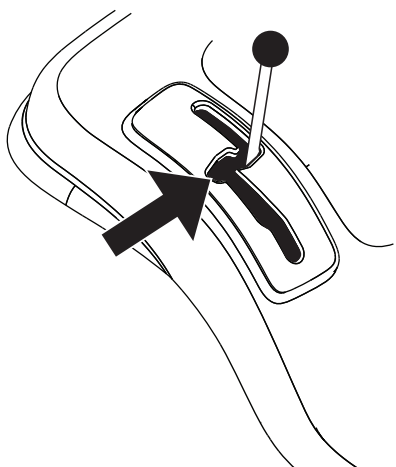
Należy podnieść przyrząd tnący w położenie transportowe (podniesiony do góry) i odłączyć napęd przyrządu tnącego poprzez przemieszczenie dźwigni służącej do odłączania napędu przyrządu tnącego w położenie - wyłączony.

(SK) Štartovanie motora

Dbajte na to, aby bol žací agregát v prepravnej polohe (horná poloha) a páka na zapínanie a vypínanie žacieho agregátu v pozícii „vypnuté“.

(HU) A motor beindítása

Bizonyosodjon meg, hogy a vágógéység szállítási pozícióban van (felső pozíció) és a vágógéység csatlakoztató/leválasztó karja kikapcsolt pozícióban áll.



(CZ) Zcela sešlápněte pedál spojka / brzda a držte ho dolů. Řadicí páka je v poloze neutrál "N".

(HR) Potisnite pedalu spojka/kocnica do konca i držite stisnutu. Postavite rucicu mjenjaca u neutralan "N" položaj.

(SI) Pritisnite pedal sklopke/zavore do konca in ga držite v tem položaju. Prestavite prestavno ročico v prosti tek "N".

(PL) Wciśnij pedał sprzęgła/hamulec do oporu i trzymaj w tej pozycji. Dźwignia biegów musi być ustawiona w pozycji "N" (luz).

(SK) Zošliapnite pedál spojky a brzdy až na doraz a držte ich v tejto pozícii. Páku radenia rýchlostí nastavte na voľnobeh "N".

(HU) Nyomja teljesen le a tengelykapcsoló/fék pedált és tartsa lenyomva. Állítsa a sebességváltó kart semleges "N" pozícióba.



- ⒸZ Studený motor: Zatlačte páčku ovládání plynu do koncové polohy sytiče (|↖|).
- ⒽR Hladan motor: Gurnite rucicu za upravljanje prigušnim leptirom u krajnji gornji položaj cok (|↖|).
- ⒶI Hladen motor: potisnite ročico za plin do konca navzgor v položaj "startna loputa za zrak (|↖|)".
- ⒶL Ochłodzenie silnika: Należy wcisnąć regulator gazu do końcowego położenia dławienia (|↖|).
- ⒶK Keď je motor vychladnutý: Páku ovládania plynu posuňte do krajnej polohy choke (|↖|).
- ⒽU Hideg motor esetén: Nyomja fel a gázkart a fojtás végső pozíciójáig (|↖|).



- ⒸZ Teplý motor: Nastavte páčku plynu do střední polohy - plný plyn. (↖).
- ⒽR Zagrijan motor: Gurnite rucicu za upravljanje prigušnim leptirom na polovicu u odnosu na položaj punog gasa (↖).
- ⒶI Topel motor: postavite ročico za plin na pol razdalje med startom in polnim plinom (↖).
- ⒶL Rozgrzanie silnika: Należy wcisnąć regulator gazu do połowy końcowego jego położenia (↖).
- ⒶK Keď je motor zahriaty: Páku ovládania plynu posuňte do polohy plný plyn (↖).
- ⒽU Meleg motor esetén: Nyomja a gázkart félig be a teljes gáz pozícióig (↖).



- (CZ) Otočte klíčkem zapalování do polohy "START".

POZNÁMKA:

Startér neuvádějte do činnosti na dobu delší než cca 5 sekund. Pokud motor nenaskočí, vyčkejte cca 10 sekund před dalším pokusem.

- (HR) Okrenite kontaktni kljuc u položaj "START" position.

UPUTA

Pokretac motora ne smije se okretati više od 5 sekundi. Ako se motor ne pokrene, sačekajte 10 sekundi i pokušajte opet.

- (SI) Obrnite kontaktni kljuc v položaj "START" position.

OPOMBA

Zaganjac motorja se ne sme vrteti vec kot 5 sekund. Ce motor ne vžge, počakajte 10 sekund in poskusite znova.

- (PL) Przekrećić kluczyk w stacyjce w położenie "START".

UWAGA!

Rozrusznik jednorazowo nie powinien pracować dłużej niż 5 sekund. Jeżeli silnik się nie uruchomi, to kolejną próbę jego uruchomienia należy podjąć nie wcześniej niż po 10 sekundach.

- (SK) Kľúč v zapalovaní otočte do polohy "ŠTART".

UPOZORNENIE!

Štartér neaktivujte po dobu dlhšiu ako cca 5 sekúnd. Pokiaľ motor nenaskočí, cca za 10 sekúnd počkajte, kým sa ho znovu pokúsite naštartovať.

- (HU) Fordítsa az indítókulcsot "START" pozícióba.

MEGJEGYZÉS

Az indítómotort ne működtesse több mint 5 percig egyszerre. Ha a motor nem indul be, várjon kb. 10 másodpercet a következő próbálkozás előtt.



- (CZ) Jakmile naskočí motor, uvolněte klíček, který se vrátí do polohy "ON" – zapnuto. Posuňte páčku plynu na požadovanou rychlost. Pro sečení : nastavte plyn na plně otáčky.

- (HR) Ko motor vžge, takoj spustite kljuc, da se vrne v položaj "ON". Potisnite rocico za plin v položaj za izbrano hitrost. Pri košnji je ta položaj "polni plin".

- (SI) Neka se kontaktni kljuc okrene u položaj "ON" kada se motor pokrene. Gurnite rucicu za gas na zahtijevanu brzinu. Za rezanje, postavite je u puni gas.

- (PL) Po uruchomieniu silnika, należy puścić kluczyk aby mógł wrócić samoczynnie w położenie "ON". Przesunąć dźwignię sterowniczą w położenie zapewniające uzyskanie odpowiedniej prędkości obrotowej. W trakcie koszenia utrzymywać maksymalną prędkość obrotową.

- (SK) Po naskočení motora počkajte, až sa kľúč v zapalovaní vráti do polohy "ON". Páku ovládania plynu nastavte na požadovaný počet otáčok motora. Pri kosení: plný plyn.

- (HU) Hagyja az indítókulcsot visszafordulni az "ON" pozícióba, ha a motor elindult. Nyomja a gázkart a kívánt sebességre. Vágás esetén: teljes gáz.

(CZ) DŮLEŽITÉ: START HYDRO PŘEVODOVKY ZA STUDENA

DŮLEŽITÉ: START HYDRO PŘEVODOVKY ZA STUDENA POD 4°C – PO NASTARTOVÁNÍ MOTORU A PŘED JÍZDOU, NECHTE PŘEVODOVKU ZAHŘÁT DO DOBU JEDNÉ (1) MINUTY, ZAŘAZENÍM ŘADICÍ PÁKY DO POLOHY NEUTRÁLU (N), A UVOLNĚNÍM PEDÁLU SPOJKA / BRZDA.

(HR) VAŽNO! POKRETANJE HLADNOG MOTORA ZA HIDRAULIKU

VAŽNO: POKRETANJE HLADNOG MOTORA ZA HIDRAULIKU (NA TEMPERATURAMA MANJIM OD 40°F[4°C]) – NAKON POKRETANJA MOTORA I PRIJE POCETKA VOŽNJE, PREBACITE RUCICU ZA UPRAVLJANJE POGONOM U NEUTRALAN (N) POLOŽAJ I OTPUSTITE PEDALU SPOJKA/KOCNICA, TE SAČEKAJTE JEDNU (1) MINUTU DA SE ZAGRIJE MJENJAC.

(SI) POMEMBNO! ZAGON HLADNEGA MOTORJA ZA HIDRAVLIKO

POMEMBNO: ZAGON HLADNEGA MOTORJA ZA HIDRAVLIKO (PRI TEMPERATURAMI MANJIŠIMI OD 40°F[4°C]) – POTEK KO ZAŽENETE MOTOR, SICER PRED ZACETKOM VOŽNJE, PRESTAVITE RUCICO POGOŃA V PROSTI TEK (N), SPROSTITITE PEDAL SKLOPKI/ZAVORE IN POCAKAJTE ENO (1) MINUTO, DA SE MENJALNIK SEGREJE.

(PL) SKRZYŃIA HYDRAULICZNA

WAŻNE! URUCHAMIANIE KOSIARKI Z HYDRAULICZNA SKRZYŃIA BIEGU W TEMPERATURACH PONIŻEJ 4°C- PO URUCHOMIENIU SILNIKA NALEŻY ODCZEKAĆ OK. 1 MINUTY AŻ UKŁAD HYDRAULICZNY SIĘ ROZGRZEJE. DŻWIGNIA STEROWANIA PRĘDKOŚĆ MUSI BYĆ USTAWIONA W POZYCJĘ N (NEUTRALNA) A PEDAL SPRZĘGŁO/HAMULEC MUSI BYĆ ZWOLNIONY.

(SK) DŮLEŽITÉ! STUDENÝ ŠTART PRI STROJOCH S HYDRO-STATICKOU PŘEVODOVKOU

PRE TEPLoty POD 40° F (4° C): PO NAŠTARTOVÁNÍ MOTORU NECHAJTE PŘEVODOVKU JEDNU (1) MINUTU ZAHRIEVAT, KÝM SA NEROZBEHNETE. RADICU PÁKU NASTAVTE DO POLOHY VOLNOBEH (N) A PUSŤTE PEDÁL BRZDY A SPOJKY.

(HU) FONTOS! A HYDRO HIDEG INDÍTÁSA

A HYDRO HIDEG INDÍTÁSA (4°C ALATT) – A MOTOR BEINDÍTÁSA ÉS A VEZÉTÉS ELŐTT, HAGYJA A SEBESSÉGVÁLTÓMŰVET FELMELEGEDNI EGY PERCIG (1) ŰGY, HOGY A MOZGÁST VEZÉRLŐ KART SEMLEGES (N) POZÍCIÓBA HELYEZI ÉS KIOLDJA A TENGELYKAPCSOLÓ/FÉK PEDÁLT.

(CZ) ODVZDUŠNĚNÍ

Za účelem zajištění správného provozu a výkonu se doporučuje, aby převodovka byla odvzdušněna před prvním použitím traktoru. Tento postup odstraní zachycený vzduch uvnitř převodovky, který se tam mohl dostat během přepravy Vašeho traktoru.

DŮLEŽITÉ: POKUD BYLA PŘEVODOVKA Z TRAKTORU DEMONTOVÁNA, ZA ÚČELEM SERVISU NEBO VÝMĚNY, MUSÍ BÝT PO ZPĚTNÉ MONTÁŽI ODVZDUŠNĚNA DŘÍVE, NEŽ BUDE TRAKTOR UVEDEN DO PROVOZU.

- Postavte traktor na rovnou plochu, aby se nemohl rozjet kterýmkoliv směrem. Parkovací brzda musí být vypnuta po celou dobu odvzdušňování.
- Odpojte převodovku, umístěním páčky volného pohybu kol do polohy volný pohyb kol.
- Nastartujte motor a posuňte páčku plynu do polohy pomalu. Ujistěte se, že parkovací brzda není zabržděna.
- Řadící páku posuňte plně do přední polohy a podržte ji pět (5) sekund. Řadící páku posuňte plně do polohy zpětného chodu a podržte ji pět (5) sekund. Opakujte tento postup třikrát (3x).

- Dejte řadící páku do polohy neutrál (N).
- Zastavte traktor, otočením klíčku zapalování do polohy "OFF".
- Umístěním páčky volného pohybu kol do polohy jízda, aktivujete (zapnete) převodovku
- Nastartujte motor a posuňte páčku plynu do polohy pomalu.
- Popojeďte traktorem dopředu cca 1,5 m a dozadu 1, 5 m. Opakujte tento jízdní úkon třikrát.
- Nyní je Váš traktor připraven k normálnímu provozování.

(HR) ODZRACIVANJE MJENJACA

Da osigurate pravilno funkcionisanje i ispravan rad, preporucljivo je odzraciti mjenjac prije prvog stavljanja traktora u rad. Tim postupkom ce se ispustiti sav zaostali zrak u mjenjacu, koji se tamo nakupio tijekom transporta traktora.

VAŽNO: AKO STE SKINULI MJENJAC DA BI GA POPRAVLJALI ILI PREMESTILI, ODZRACITE GA NAKON PONOVDNE UGRADNJE, A PRIJE POKRETANJA TRAKTORA.

- Parkirajte traktor na vodoravnu površinu da se ne bi slučajno pokrenuo u bilo kojem smjeru. Za slijedeći postupak parkirna kocnica mora biti deaktivirana.
- Iskopčajte mjenjac postavljanjem gumba za upravljanje povezivanjem kotaca i pogona u položaj: kotaci odvojeni od pogona.
- Pokrenite motor i postavite rucicu za upravljanje prigušnim leptirom u položaj za male brzine. Provjerite da li je parkirna kocnica deaktivirana.
- Pomaknite rucicu za upravljanje pogonom u krajnji položaj naprijed i držite tako pet (5) sekundi. Zatim pomaknite rucicu u krajnji položaj unatrag i držite tako pet (5) sekundi. Opisani postupak ponovite tri (3) puta.
- Pomaknite rucicu za upravljanje pogonom u neutralan (N) položaj.
- Zaustavite traktor okretanjem kontaktnog ključa u položaj "OFF" (isključeno).
- Ukopčajte mjenjac postavljanjem gumba za upravljanje povezivanjem kotaca i pogona u položaj: kotaci povezani s pogonom.
- Pokrenite motor i postavite rucicu za upravljanje prigušnim leptirom u položaj za male brzine.
- Vozite traktor naprijed približno za 1,5m i zatim nazad za približno 1,5m. Opisani postupak vožnje ponovite tri puta.
- Traktor je sada spreman za normalan rad.

(SI) ODZRACEVANJE MENJALNIKA

Pred prvo uporabo traktorja odzracite menjalnik, da zagotovite pravilno delovanje. S tem se izpusti ves zrak, ki se v menjalniku nakopil med transportom.

POMEMBNO: CE STE MORALI MENJALNIK ODSTRANITI, DA BI GA POPRAVILI ALI PREMESTILI, ODZRACITE GA PO PONOVDNI NASTAVITVI, Vendar pred zagonom traktorja.

- Parkirajte traktor na ravni površini, tako da se ne more naključno premakniti. Pred posegom odпустite rocno zavoro.
- Odklopite menjalnik – postavite gumb pogona koles v položaj "izklop pogona koles".
- Zaženite motor in premaknite rocico dušilne lopute v tak položaj, da so obrati motorja majhni. Ponovno preverite položaj rocne zavore, ki mora biti sproščena.
- Premaknite rocico pogona povsem naprej in jo držite v tem položaju pet (5) sekund. Potem premaknite rocico povsem nazaj in jo držite v tem položaju pet (5) sekund. Ta postopek ponovite tri (3) krat.
- Premaknite rocico pogona v prosti tek (N).

- Ustavite traktor z vrtenjem kontaktnega ključa v položaj "OFF" (izklop).
- Vključite menjalnik – postavite gumb pogona koles v položaj "kolesa priključena na pogon".
- Zaženite motor in postavite rocico dušilne lopute v položaj za majhne obrate.
- Vozite traktor približno 1,5m naprej in potem približno 1,5m nazaj. Ta postopek ponovite tri krat.
- Traktor je zdaj pripravljen za normalno delovanje.

PL OCZYSZCZANIE UKŁADU HYDRAULICZNEGO

ABY ZAPEWNIĆ PRAWIDŁOWE DZIAŁANIE UKŁADU HYDRAULICZNEGO PRZED PIERWSZYM UŻYCIEM KOSIARKI MUSI ON ZOSTAĆ OCZYSZCZONY. OCZYSZCZENIE UKŁADU POZWOLI USUNĄĆ POWIETRZE, KTÓRE MOGŁO SIĘ DOSTAĆ PODCZAS TRANSPORTU.

UWAGA OCZYSZCZENIE UKŁADU HYDRAULICZNEGO MUSI BYĆ RÓWNIŻ WYKONANE PO KAŻDEJ CZYNNOŚCI SERWISOWEJ ZWIĄZANEJ Z UKŁADEM HYDRAULICZNYM (NP. WYMIANA CZĘŚCI W UKŁADZIE).

- Zaparkuj kosiarkę na równej powierzchni, tak aby nie miała możliwości przetoczenia się w jakimkolwiek kierunku. Hamulec postojowy musi być wyłączony przy wykonywaniu tej czynności.
- Odłącz układ hydrauliczny przez załączenie dźwigni wolnego koła
- Uruchom silnik i przesun dźwignię sterowniczą w pozycję „żółwia” (wolno). Upewnij się, że hamulec postojowy nie jest załączony.
- Przesun dźwignię kontroli prędkości do przodu w maksymalne położenie i przytrzymaj przez ok. 5 sekund. Następnie przesun dźwignię kontroli prędkości do tyłu w położenie jazdy wstecz (R) i przytrzymaj przez ok. 5 sekund. Powtórz powyższe czynności 3 razy.
- Przesun dźwignię kontroli prędkości w położenie neutralne (N)
- Wyłącz silnik przez przekręcenie kluczyka w pozycję OFF.
- Załącz układ hydrauliczny przez odłączenie dźwigni wolnego koła
- Uruchom silnik i przesun dźwignię sterowniczą w pozycję „żółwia” (wolno).
- Przejedź kosiarką ok. 1 metra do przodu i do tyłu. Powtórz powyższe czynności 3 razy.
- Kosiarka jest gotowa do pracy

SK ODVZDUŠNENIE PREVODOVKY

Aby bolo možné zaručiť predpisovú prevádzku a bezchybný výkon prevodovky, mala by byť pred prvým uvedením traktoru do prevádzky odvzdušnená. Týmto spôsobom zabezpečíte odstránenie všetkých vzduchových bublín, ktoré sa v priebehu prepravy traktora mohli vytvoriť v prevodovke.

DŮLEŽITÉ: POKIALĽ KVŮLI PŘÍPADNÝM ÚDRŽBÁRSKYM PRÁCAM ALEBO VÝMENE MUSÍ BYŤ PREVODOVKA VY-MONTOVANÁ, MAĽA BY BYŤ PO OPÁTOVNOM NAMONTOVANÍ ODVZDUŠNENÁ PRV, NEŽ TRAKTOR UVEDIETE DO PREVÁDZKY.

- Odstavte traktor na rovny povrch a presvedčite sa, či sa môže rozbehnúť. Pre tento úkon nie je možné aktivovať ručnú brzdu.
- Prevodovku vypnite tým spôsobom, že radenie voľnobehu prepnete na voľnobeh.
- Naštartujte motor a ovládanie plynu nastavte na pomalý voľnobeh. Presvedčite sa, či nie je aktivovaná ručná brzda.

- Pedál pre pohon dopredu stlačte do polohy čo najviac dopredu a päť (5) sekúnd ho držte v tejto polohe. Potom stlačte pedál pre spätný pohon do polohy čo najviac dozadu a tiež ho držte v tejto polohe päť (5) sekúnd. Tento krok tri(3)krát opakujte.
- Radiacu páku posuňte do polohy voľnobeh (N).
- Vypnite traktor otočením kľúča v zapalovaní do polohy "VYPNUTÉ" (OFF).
- Aby ste zapli prevodovku posuňte radenie voľnobehu do polohy jazdy.
- Naštartujte motor a ovládanie plynu nastavte na pomalý voľnobeh.
- Prejdite s traktorom asi 1,50 m (5 stôp) dopredu a potom asi 1,50 m (5 stôp) dozadu. Tento postup trikrát opakujte.
- Teraz je traktor pripravený na normálnu prevádzku.

HU A HAJTÓMŰ TISZTÍTÁSA

A megfelelő működés és teljesítmény biztosítása érdekében, javasolt a hajtómű megtisztítása mielőtt a traktort első alkalommal üzembe helyezi. Ezzel az eljárással eltávolíthatja a hajtóműbe rekedt levegőt, mely szállítás közben kerülhetett be.

FONTOS: HAA HAJTÓMŰVET JAVÍTÁS VAGY SZERVIZELÉS CÉLJÁBÓL ELTÁVOLÍTTA, ÜZEMBE HELYEZÉS ELŐTT MEG KELL TISZTÍTANI.

- Parkoljon a traktorral vízszintes felületen, hogy semmilyen irányba ne guruljon el. Az alábbi eljáráshoz ki kell engedni a kéziféket.
- Engedje ki a meghajtást úgy, hogy a szabadonfutó szabályozást szabadonfutó állásba teszi.
- Indítsa el a motort, és állítsa a szívatószabályozó kart alacsony fokozatba. Ügyeljen rá, hogy a kézifék ne legyen behúzva.
- Állítsa a mozgásszabályozó kart teljes előremeneti fokozatba, és tartsa meg öt (5) másodpercig. Állítsa a kart teljes hátrameneti fokozatba, és tartsa meg öt (5) másodpercig. Ismétlje meg ezt az eljárást háromszor (3x).
- Állítsa a mozgásszabályozó kart üres (N) fokozatba.
- Állítsa le a traktort az indítókulcs kikapcsolt („OFF”) állásba fordításával.
- Kapcsolja be a meghajtást úgy, hogy a szabadonfutó szabályozást menetállásba teszi.
- Indítsa el a motort, és állítsa a szívatószabályozó kart alacsony fokozatba.
- Vezesse előremenetben a traktort megközelítőleg másfél métert, majd hátramenetben másfél métert. Ismétlje meg ezt a meneteljárást háromszor (3x).
- Ekkor a traktor készen áll a normál üzemelésre.

(CZ) POZNÁMKA!

Stroj je vybaven bezpečnostním vypínačem, který okamžitě přeruší proud do motoru, pokud řidič opustí sedadlo, jakmile motor běží a pokud páčka pro pohon žacího ústrojí je v poloze „zapnuto“.

(HR) UPUTA!

Stroj je opremljen sigurnosnim prekidacem, koji smjesta prekida električni tok za napajanje motora u slučaju kada vozac napusti sjedalo ostavljajući motor u radu i rucicu za ukopčavanje/iskopčavanje u položaju „ukopčano“.

(SI) OPOMBA!

Stroj je opremljen z varnostnim stikalom, ki takoj ugasne motor, ce voznik zapusti sedež, ko motor deluje in je ročica za vklop/odklop rezalnika na položaju „VKLOP“.

(PL) UWAGA!

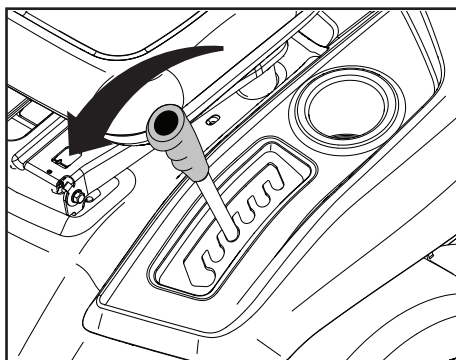
Kosiarka wyposażona jest w wyłącznik bezpieczeństwa, który zatrzymuje silnik natychmiast po tym jak operator opuści siedzisko kosiarki a napęd noży jest załączony.

(SK) UPOZORNENIE!

Stroj je vybavený bezpečnostným spínačom, ktorý okamžite preruší prívod elektrického prúdu do motora, keď vodič opustí sedadlo počas chodu motora a radiaca páka žacieho agregátu je pri tom nastavená na „zapnuté“.

(HU) MEGJEGYZÉS!

A gép el van látva egy biztonsági kapcsolóval, mely azonnal megszakítja a motor áramellátását, ha a vezető elhagyja az ülést a motor működése közben, és ha a csatlakozó/leválasztó kar „csatlakoztatott” pozícióban van.

**(SI) Vožnja**

Spustite rezalnik s premikanjem ročice naprej. Pociasi sprostite pedal zavore/sklopke. Priključite pogon rezalnika in premaknite ročico pogona v položaj, ki vam ustreza. Izberite hitrost vožnje v skladu s terenom in zahtevam košnje.

(PL) Koszenie

Przesunąć do przodu dźwignię służącą do opuszczania przyrządu tnącego. Powoli zwolnić pedał sprzęgła/hamulec. Załączyć napęd noży i wybrać odpowiednią prędkość roboczą przy pomocy dźwigni sterowania prędkością.

(SK) Prevádzka

Spustite žací agregát nadol posunutím páky dopredu. Pedál spojky a brzdy pomaly uvoľňujte. Zapnite žací agregát a páku pre zapínanie a vypínanie pohonu nastavte do požadovanej polohy. Zvoľte rýchlosť vhodnú pre príslušný terén a požadovaný výsledok kosenia.

(HU) Vezetés

Engedje le a vágógységet előre mozdítva a kart. Lassan engedje el a fék/tengelykapcsoló pedált. Csatlakoztassa a vágógységet és vigye a mozgást vezérlő kart a kívánt pozícióba. Válasszon egy vezetési sebességet, amely megfelel a terepnek és a kívánt vágási eredményeknek.

(CZ) Řízení

Spust' te dolů žací ústrojí pohybem páky dopředu. Uvolněte pomalu pedál brzda / spojka. Zapojte žací ústrojí a nastavte řadící páku do žádané polohy. Vyberte rychlost jízdy, odpovídající terénu a požadovaným výsledkům sečení.

(HR) Vožnja

Spustite uredaj za rezanje pomicanjem rucice naprijed. Polako otpustite pedalu za konicu/spojku. Ukopčajte uredaj za rezanje i pomaknite rucicu za upravljanje pogonom u zahtijevani položaj. Izaberite brzinu vožnje, koja je prilagodena terenu i zahtjevima koje ste postavili na rezultate rezanja.

ROS "ON"
 ROS "ON"
 ROS "ON"
 ROS "włączony"
 ROS "ON"
 ROS "ON" (be)



Motor v poloze "ON" (běžný provoz)
 Stroj "RADI" (Normalni rad)
 Motor "ON" (običajno delovanje)
 "Silnik włączony" (zwykłe działanie)
 Motor "ON" (Normálna prevádzka)
 Engine "ON" (motor be)
 (szokásos működéés)

CZ Systém zpětného chodu (ROS)

Váš traktor je vybaven systémem zpětného chodu (ROS). Pokusí-li se obsluha stroje couvat se zapojenou spojkou příslušenství, motor se vypne, pokud není klíček zapalování v poloze ROS "ON" (zapnuto).

VÝSTRAHA! Couvat při sečení se zapnutou spojkou příslušenství není doporučeno. Otočení klíčku do polohy ROS „ON“ (zapnuto) pro možnost couvání se zapojenou spojkou příslušenství může být provedeno pouze tehdy, když se obsluha stroje rozhodne, že je nezbytné stroj přemístit se spuštěným příslušenstvím. **Při couvání nikdy nesekejte, s výjimkou případů, kdy je to zcela nezbytné.**

POUŽITÍ ROS

- Páku pro ovládání pohybu posuňte do polohy neutrální (N).
- S běžícím motorem otočte klíčkem zapalování proti směru hodinových ručiček do polohy ROS "ON".
- Podívejte se dolů a za sebe, než začnete couvat.
- Páku pro ovládání pohybu pomalu posuňte do polohy pro zpětný chod, aby se dal stroj do pohybu.
- Jakmile již nepotřebujete používat ROS, otočte klíčkem zapalování ve směru hodinových ručiček do polohy "ON" pro běžný provoz motoru.

HR Prekretni sustav (ROS)

Váš traktor je opremljen prekretnim sustavom (ROS). Bilo koji pokušaj djelatne osobe da stroj uputi u suprotnom smjeru dok je spojka u radnom položaju uzrokuje ispad stroja sve dok je ključ paljenja postavljen u ROS "RADI" položaj.

POZOR! Otpuštajte spojku u pogonu isključivo dok je rad kosilice onemogućen. Stavljanjem u ROS "RADI" položaj, omogućavam prekretni stroj dok je spojka u radnom položaju, moguće je jedino u slučaju kada djelatna osoba odluči da je neophodno premjestiti stroj u radu. **Izbjegavajte košnju u suprotnom smjeru osim ukoliko je neophodno.**

UPORABA ROS-A

- Postavite ručicu za kontrolu hoda stroja u neutralni položaj (N).
- Dok je stroj u pogonu, okrenite ključ paljenja suprotno od smjera vrtnje kazaljke na satu u ROS "RADI" položaj.
- Uvjerite se u sigurnost izvođenja operacije osvrtno oko sebe.
- Lagano okrenite ručicu za kontrolu hoda stroja u položaj vožnje u suprotnom smjeru omogućavajući time početak rada stroja.
- Kada uporaba ROS-a nije potrebna na dulje vrijeme, prebacite ključ paljenja u smjeru vrtnje kazaljke na satu u položaj stroj "RADI".

SI Sistem za delovanje v vzratni vožnji (ROS)

Váš traktor je opremljen s sistemom za delovanje v vzratni vožnji (ROS). Vsak poizkus voznika, da bi s spuščenim sklopko priključka vozil v vzratno smer, bo ugasnil motor, razen kadar je ključ za traktor v položaju ROS "ON".

OPOZORILO: Med košenjem s spuščenim sklopko priključka voziti v vzratni smeri vam jasno in glasno odsvetujemo. Če je ROS "ON", je mogoča vožnja nazaj ob spuščenju sklopke priključka. Te možnosti se voznik lahko poslužuje v primeru, ko je treba premakniti stroj ob vključenem priključku. **Kosite v vzratni smeri le, če je absolutno potrebno.**

KAKO UPORABLJATI ROS

- Premaknite vzvod za kontrolo vožnje v prazen tek (N).
- Ob prižganem motorju obrnite ključ v protinernem smislu v lego ROS "ON".
- Preden zapeljete nazaj, pogledajte navzdol in za svoj hrbet.
- Premaknite vzvod za kontrolo vožnje v položaj za vzratno vožnjo, da se začnete premikati.
- Ko ROS več ne potrebujete, obrnite ključ v urni smeri v lego motor "ON".

PL Układ cofania (ROS)

Traktor jest wyposażony w układ cofania (ROS). Każda próba kierującego traktorem jazdy wstecz z włączonym sprzęgłem zespołu roboczego spowoduje wyłączenie silnika, chyba że kluczyk zapłonu ustawiony jest w pozycji „ROS włączony”.

OSTRZEŻENIE! Nie zaleca się cofać z włączonym sprzęgłem zespołu roboczego podczas koszenia. Włączenie systemu ROS, który pozwala na cofanie z włączonym sprzęgłem zespołu roboczego, powinno mieć miejsce tylko w przypadku, gdy kierujący zdecyduje o konieczności przestawienia maszyny z włączonym zespołem roboczym. **Nie kosić cofając, bez absolutnej konieczności!**

UŻYCIE SYSTEMU ROS.

- Przesunąć dźwignię kontroli jazdy do pozycji neutralnej (N).
- Gdy silnik pracuje, obrócić kluczyk zapłonu przeciwnie do ruchu wskazówek zegara do pozycji „ROS włączony”.
- Spojrzeć do przodu i do tyłu przed rozpoczęciem cofania.
- Powoli przesunąć dźwignię kontroli jazdy do pozycji cofania by wprowadzić pojazd w ruch.
- Gdy użycie systemu ROS nie jest już dłużej potrzebne, obrócić kluczyk zapłonu w kierunku ruchu wskazówek zegara, do pozycji „silnik włączony”.

SK Systém pre prevádzku pri spätnom chode (ROS)

Váš traktor je vybavený systémom pre prevádzku pri spätnom chode (ROS). Ak kľúčik zapalovania ROS nie je v polohe „ON“, pokus o jazdu dozadu so zapojenou spojkou pre prídavné zariadenie spôsobí vypnutie motora.

VAROVANIE! So zapojenou spojkou pre prídavné zariadenia nikdy necúvajte. Prepnutie ROS do polohy „ON“, umožňujúce pohyb dozadu so zapojenou spojkou pre prídavné zariadenia, treba používať iba vtedy, ak sa operátor rozhodne premiestniť stroj aj so zapojeným prídavným zariadením. **Nekoste pri spätnom chode ak to nie je absolútne nevyhnutné.**

POUŽÍVANIE ROS

- Radiacu páku presuňte do polohy neutrál (N).
- So zapnutým motorom otočte kľúčikom doľava do ROS polohy „ON“.
- Pred cúvaním sa pozrite dolu aj dozadu.
- Pomalým presunom radiacej páky na späť do pohybu.
- Ak už zariadenie ROS nepotrebujete, kľúčik otočte doprava do polohy motor „ON“.

HU Hátrameneti működési rendszer (ROS)

A traktort hátrameneti működési rendszerrel (ROS) szerelték fel. Ha a kezelő a tartozék aktivált tengelykapcsolója mellett hátramenetbe helyezi a gépet, a motor csak abban az esetben nem áll le, ha a gyújtáskulcsot a ROS „ON” (be) helyzetbe állítja.

FIGYELEM! A tartozék aktivált tengelykapcsolója mellett hátramenetben a kaszálás nem javasolt. A ROS bekapcsolása a tartozék aktivált tengelykapcsolója mellett és a hátramenet csak akkor javasolt, ha a kezelőnek a géppel aktivált tartozék mellett kell fordulnia. **Csak akkor kaszáljon hátramenetben, ha az kimondottan szükséges.**

A ROS HASZNÁLATA

- Helyezze a mozgásvezérlő kart semleges (N) helyzetbe.
- Működő motor mellett forgassa el a gyújtáskulcsot az óramutató járásával ellentétes irányban a ROS „On” helyzetbe.
- A hátramenet előtt nézzen le és hátra.
- Az elmozduláshoz a vezérlőkart helyezze lassan a hátramenet helyzetbe.
- Ha a ROS használata már nem szükséges, forgassa el a gyújtáskapcsolót az óramutató járásával megegyező irányban az Engine „ON” (motor be) helyzetbe.

CZ Doporučení pro sečení

- Z trávníku odstraňte kameny a jiné předměty, které by mohly být odmrštěny noží.
- Označte kameny nebo jiné neodstranitelné předměty, abyste na ně nenarazili.
- Začněte sekat se žacími ústrojími ve vysoké poloze a pak výšku snižujte, dokud nedosáhnete požadovaného výsledku.
- Nejlepších výsledků dosáhnete při vysokých otáčkách motoru (nože rotují rychle) a nízkém, zařazeném, převodovém stupni (stroj pojíždí pomalu). Není-li tráva příliš dlouhá a tlustá, lze rychlost pohonu zvýšit volbou vyššího převodového stupně nebo zvýšením otáček motoru, aniž by byl ovlivněn výsledek stříhání.
- Nejlepších výsledků docílíte, pokud budete trávník sekat pravidelně a často. Celková spotřeba času na úpravu trávníku však není větší, protože při pravidelném sečení lze pracovat při vyšší pojzdové rychlosti, aniž by se to viditelně projevilo na kvalitě sečení.
- Nedoporučuje se sečení mokré trávy. Výsledky sečení budou horší, jelikož se do měkkého trávníku boří kola.
- Po každém sečení opláchněte žací ústrojí proudem vody.

HR Savjeti u vezi s rezanjem

- Ocistite travnjak od kamenja i drugih predmeta koje bi noževi mogli baciti.
- Locirajte i označite veće kamenje i fiksne predmete da izbjegnute sudar.
- Pocnite sa velikom visinom rezanja i zatim je smanjite dok ne postignete željenu visinu.
- Rezanje je najbolje s visokim brojem okretaja motora (velikom brzinom rotacije noževa) i s mjenjacom na niskom stupnju prijenosa (lagano pokretanje stroja). Ako trava nije predega i predebela, brzinu vožnje možete povećati odabirom veće brzine ili povećanjem brzine motora, bez ugrožavanja ishoda košnje.
- Travnjak ce biti najljepši ako ga redovno kosite. Sama košnja ce biti ravnomjerna, a gustoca trave pravilnije raspoređena. Ukupno vrijeme uporabe kosilice neće se povećati, jer pri redovnoj košnji možete voziti u višem stupnju prijenosa bez utjecaja na kakvocu košnje.
- Izbjegavajte rezanje mokre trave. Kakvoca rezanja ce se smanjiti jer ce kotaci propadati u mekano tlo.
- Po završenoj košnji, posprejajte vodom uredaj za rezanje sa donje.

SI Napotki za košnja

- Odstranite kamne in druge predmete, ki bi jih rezila lahko zalucala, s travnika.
- Oznacite položaj večjih kamnov in drugih fiksnih predmetov, da se izognete trku.
- Košnja začnite z večjo višino, nato pa jo znižujte dokler ne pridete do zahtevane višine.
- Košnja je najucinkovitejša pri visokih vrtljajih motorja (velika hitrost vrtenja rezil) in z menjalnikom v nizki prestavi (pocasnim premikanjem stroja). Če trava ni predolga in pregosta, lahko z izbiro višje prestave ali s povečanjem števila vrtljajev motorja povečate hitrost brez poslabšanja rezultata košnje.
- Travniki bo najboljši, če ga boste pogosto kosili. Sama košnja bo bolj enakomerna in gostota trave bolj pravilna. Celoten čas uporabe kosilnice se ne bo povečal, ker pri pogosti košnji lahko vozite v višji prestavi, ne da bi zmanjšali kakovost košnje.
- Izogibajte se košnji mokre trave. Delo bo manj kakovostno, ker se bodo kolesa pogreznila v mehko prst.
- Po koncani uporabi sperite prednjo stran rezalnika z vodo.

PL Wskazówki dla użytkownika kosiarki

- Przed rozpoczęciem koszenia należy z trawnika usunąć kamienie i inne przedmioty, które mogą być wyrzucone przez przyrząd tnący.
- Należy odnaleźć i oznaczyć wszystkie większe kamienie i inne stałe obiekty w celu uniknięcia najechania na nie kosiarką.
- Przed rozpoczęciem pracy należy ustawić dużą wysokość koszenia, następnie należy zmniejszać wysokość koszenia aż do momentu uzyskania właściwego rezultatu.
- Najlepszą jakość koszenia uzyskuje się przy wysokiej prędkości obrotowej silnika (noże tnące poruszają się z dużą prędkością) i przy jeździe na niskim biegu (kosiarka porusza się wolno). Jeśli trawa nie jest zbyt długa i gęsta, można zwiększyć prędkość jazdy, wybierając wyższy bieg lub zwiększając prędkość obrotową silnika, bez wpływu na skuteczność koszenia.
- Trawnik wygląda najlepiej jeśli jest często koszony. Wysokość trawy na trawniku jest wtedy mniej zróżnicowana a skoszona trawa jest rozrzucona bardziej równomiernie po powierzchni trawnika. Łączny czas koszenia nie zwiększy się, ponieważ można będzie kosić z większą prędkością nie pogarszając jakości koszenia.
- Nie należy kosić mokrych trawników. Jakość koszenia pogorszy się a koła mogą wycisnąć w trawniku koleiny.
- Po zakończeniu koszenia należy oczyścić dno kosiarki z trawy, przy pomocy strumienia wody.

SK Rady pre kosenie trávniká

- Odstráňte z trávniká kamene a iné predmety, pretože čepele kosačky by ich mohli odmrštit'.
- Lokalizujte veľké kamene a iné predmety v oblasti kosenia, aby ste ich nechtiac neprešli.
- Začnete s maximálnou výškou kosenia a tu potom znižujte, kým nedosiahnete požadovaný výsledok.
- Výsledok kosenia je najlepší s vysokým počtom otáčok motora (čepele rýchlo rotujú) a na nízkom rýchlostnom stupni (stroj sa pomaly pohybuje). Ak tráva nie je príliš vysoká a hustá, rýchlosť jazdy možno zvýšiť výberom vyššieho prevodového stupňa alebo zvýšením rýchlosti motora bez zhoršenia výsledkov kosenia.
- Trávnik bude najkvalitnejší, keď ho budete často kosiť. Kosenie tak bude rovnomernejšie a pokosená tráva sa po trávniku rovnomernejšie rozloží. Celkový vynaložený čas sa pritom nezvýši, pretože môžete zvoliť vyššiu rýchlosť jazdy bez toho, aby sa zhoršila kvalita kosenia.
- Pokiaľ to nie je nevyhnutne nutné, nekoste mokrý trávnik. Výsledná kvalita kosenia je potom horšia, pretože sa kolesá zabávajú do mäkkého trávniká.
- Po každom použití zospodu umyte žací agregát vodou.

HU Vágási javaslatok

- Tisztítsa meg a gypet kövektől és egyéb olyan tárgyaktól, amelyeket a pengék kidobhatnak.
- Keresse meg és jelölje meg a nagyobb köveket és fix tárgyakat, hogy elkerülje az ütközést.
- Kezdje magas vágási magassággal, majd csökkentse ezt amíg eléri a kívánt vágási eredményt.
- A vágási eredmény nagy motorsebességgel (a pengék gyorsan forognak) és alacsony sebességfokozaton (a gép lassan halad) a legjobb. Ha a fű nem túlságosan hosszú és sűrű, a haladási sebesség növelhető magasabb fokozat választásával vagy a motor fordulatszámának növelésével anélkül, hogy az a vágási eredményt befolyásolná.
- A legjobb gyp akkor nyerhető, ha gyakran nyírja. A vágás egyenletesebbé válik és a levágott fű egyenletesen oszlik el a felületen. Az ráfordított idő nem sokkal több, mivel nagyobb sebesség választható ki.
- Ne nyírjon nedves fűben. A vágási eredmények rosszak lesznek, mivel a kerekek belesüllyednek a puha gypbe.
- Használat után a vágóegység alsó oldalát permetezze le vízzel.

CZ Přeměna sekačky: (je-li ve výbavě)

(Přeměna na mulčování nebo zadní výhoz vyžaduje koupi tohoto příslušenství.)

Mulčování

- Uved'te sekací podvozek do nejvyšší sekací polohy.
- Odstraňte pytlovač nebo volitelný odchylovač zadního výhozu.
- Vyhákněte dva (2) úchyty a odstraňte výhoz.
- Zasuňte sestavu ucpávky a držadla zadní deskou na adaptér výhozu krytu sekačky.
- Připevněte sestavu ucpávky připojením dvou úchytů přes držadlo a zahákněte je do příslušných otvorů.
- Nasad'te opět pytlovač nebo volitelný odchylovač zadního výhozu, aby mohla sekačka fungovat.

Nyní můžete začít mulčovat.

Zadní výhoz

- Uved'te sekací podvozek do nejvyšší sekací polohy.
- Odstraňte pytlovač a mulčovací ucpávku (jestliže je instalovaná).
- Instalujte výhoz otvorem v zadní desce a posuňte ho nad adaptér sekacího podvozku.
- Připojte výhoz zaháknutím dvou úchytů do otvorů v přírubě výhozu.
- Instalujte odchylovač výhozu k zadní desce zašroubováním čtyř (4) křídlatých šroubů do vyvrtaných otvorů vzadní desce.
- Křídlaté šrouby pevně utáhněte.

Pytlování

- Uved'te sekací podvozek do nejvyšší sekací polohy.
- Odstraňte odchylovač zadního výhozu nebo mulčovací ucpávku.
- Instalujte výhoz do otvoru v zadní desce a na adaptér krytu sekačky.
- Připojte výhoz k traktoru zaháknutím dvou úchytů k přírubě výhozu.
- Instalujte na traktor pytlovač.

HR Prebacivanje načina rada kosilice: (ako postoji)

(Prebacivanje na malčiranje ili stražnje izbacivanje zahtijeva nabavku dodatnog pribora).

Prebacivanje na malčiranje

- Postavite platformu u visoki položaj za rezanje.
- Skinite košaru ili dodatni stražnji deflektor za izbacivanje.
- Otkvačite dvije (2) trake i uklonite odvodni žlijeb.
- Postavite čep i provedite sklop kroz stražnju ploču i na adapter platforme žlijeba kosilice.
- Pričvrstite sklop čepa spajanjem dvije trake preko ručice i zakvačite u odgovarajuće rupice.
- Vratite košaru ili dodatni stražnji deflektor za izbacivanje da biste omogućili rad kosilice.

Sada ste spremni za malčiranje.

Prebacivanje na stražnje izbacivanje

- Postavite platformu u visoki položaj za rezanje.
- Skinite košaru i nastavak za malčiranje (ako je instaliran).
- Provedite odvodni žlijeb kroz otvor u stražnjoj ploči i potisnite adapter platforme preko njega.
- Pričvrstite žlijeb tako da zakvačite dvije trake u rupice na priрубnici žlijeba.
- Postavite odvodni deflektor na stražnju ploču privijanjem četiri (4) leptiraste matice u navojne umetke koji se nalaze u stražnjoj ploči.
- Sigurno pritegnite krilastu maticu.

Prebacivanje na rad s košarom

- Postavite platformu u visoki položaj za rezanje.
- Uklonite stražnji odvodni deflektor ili nastavak za malčiranje.
- Umetnite odvodni žlijeb u otvor u stražnjoj ploči i na adapter platforme kosilice.
- Pričvrstite žlijeb na traktor tako da zakvačite dvije trake na priрубnicu žlijeba.
- Postavite košaru na traktor.

SI Predelava kosilnice: (če je vgrajeno)

(Predelava v mulčenje ali na izmet zadaj zahteva nakup naslednje dodatne opreme.)

Mulčenje

- Krov postavite v lego za visoki rez.
- Odstranite košaro ali opcijski odbojnik zadnjega izmeta.
- Odpnite dva jermena (2) in odstranite izmetni lijak.
- Sklop ročaja in čepa vstavite skozi zadnjo ploščo na adapter lijaka kosilnice.
- Sklop čepa zadržite tako, da dva jermena povežete preko ročaja in jih zataknete v pripravljeno odprtino.
- Košaro ali opcijski deflektor zadnjega izmeta ponovno namestite, da bo kosilnica ponovno delovala.

Zdaj lahko začnete z mulčenjem.

Izmet zadaj

- Krov postavite v lego za visoki rez.
- Odstranite košaro in čep za mučenje (če je nameščen).
- Izmetni lijak namestite skozi odprtino v zadnji plošči in potisnite preko krovni adapter.
- Lijak pritrdite tako, da dva jermena zataknete v odprtini na priрубnici lijaka.
- Izmetni odbojnik namestite na zadnjo ploščo tako, da privijete štiri (4) krilne matice na vstavke z navoji na zadnji plošči.
- Krilne matice dobro privijte.

Košara

- Krov postavite v lego za visoki rez.
- Odstranite odbojnik zadnjega izmeta ali čep za mulčenje.
- Vstavite izmetni lijak v odprtino na zadnji plošči in na adapter krova kosilnice.
- Lijak pritrdite na traktor tako, da dva jermena zataknete v odprtini na priрубnici lijaka.
- Namestite košaro na traktor.

PL **Zmiana sposobu korzystania z kosiarki: (jeśli znajduje się na wyposażeniu)**

(Zmiana sposobu eksploatacji na mulczowanie lub wyrzut tylny będzie wymagała zakupu wymaganych akcesoriów.)

Zmiana na mulczowanie

- Podnieść osłonę urządzenia tnącego tak, jak dla wysokiego cięcia.
- Zdjąć kosz lub opcjonalny tylny deflektor wyrzutowy.
- Odczepić dwa (2) paski i odczepić rynnę wylotową.
- Włożyć zaślepkę z uchwytem przez tylną płytę i na adapter rynny w osłonie urządzenia tnącego.
- Przytrzymać zaślepkę, łącząc dwa paski nad uchwytem i zaczepiając w otworach.
- Założyć kosz lub opcjonalny tylny deflektor wyrzutowy, aby móc uruchomić kosiarkę.

Po wykonaniu powyższych czynności można rozpocząć mulczowanie.

Zmiana na wyrzut tylny

- Podnieść osłonę urządzenia tnącego tak, jak dla wysokiego cięcia.
- Odczepić kosz i wyjąć zaślepkę do mulczowania (jeśli jest założona).
- Podłączyć rynnę wylotową przez otwór w płycie tylnej i przesunąć nad adapterem osłony.
- Zamocować rynnę zaczepiając dwa paski w otworach w kołnierzu rynny.
- Zamocować deflektor wylotowy do płyty tylnej, przykręcając w tym celu cztery (4) nakrętki motylkowe do gwintowanych wstawek znajdujących się w płycie.
- Dokręcić nakrętki motylkowe.

Zmiana na koszenie ze zbieraniem trawy w koszu

- Podnieść osłonę urządzenia tnącego tak, jak dla wysokiego cięcia.
- Zdjąć tylny deflektor wylotowy lub zaślepkę do mulczowania.
- Włożyć rynnę wylotową w otwór w płycie tylnej i na adapter w osłonie urządzenia tnącego.
- Zamocować rynnę do traktora, zaczepiając w tym celu dwa paski do kołnierza rynny.
- Założyć kosz.

SK **Prestavovanie kosačky: (ak je s výbavou)**

(Ak kosačku chcete prestaviť na mulčovanie alebo na zadné vyhadzovanie, musíte si zakúpiť toto príslušenstvo.)

Na mulčovanie

- Prestavte platňu kosačky do polohy vysokého rezu.
- Demontujte vak alebo zadný vyhadzovací usmerňovač.
- Odpojte z háčikov dva (2) popruhy a vyberte vyhadzovací žľab.
- Presuňte zostavu vidlice a rukoväte cez zadný panel a na adaptér žľabu platne kosačky.
- Pridržte zostavu vidlice pripojením dvoch popruhov ponad rukoväť a pripevnením hákmi do pripravených otvorov.
- Nasadte späť vak alebo vyhadzovací usmerňovač, súčasť doplnkovej výbavy, aby kosačka mohla pracovať.

Teraz už ste pripravený na začatie mulčovania.

Vyhadzovanie dozadu

- Prestavte platňu kosačky do polohy vysokého rezu.
- Demontujte vak a mulčovaciu vidlicu (ak je nainštalovaná).
- Namontujte vyhadzovací žľab cez otvor na zadnom paneli a presuňte ho cez adaptér platne.
- Pripevnite žľab hákmi dvoch popruhov do otvorov v prírube žľabu.
- Nainštalujte vyhadzovací usmerňovač na zadný panel zaskrutkovaním štyroch (4) krídlových skrutiek do závitových vložiek na zadnom paneli.
- Pevne dotiahnite krídlové skrutky.

Vrecovanie

- Prestavte platňu kosačky do polohy vysokého rezu.
- Demontujte zadný vyhadzovací usmerňovač alebo mulčovaciu vidlicu.
- Vložte vyhadzovací žľab do otvoru v na zadnom paneli a do adaptéra platne kosačky.
- Pripevnite žľab k traktoru hákmi dvoch popruhov do otvorov v prírube žľabu.
- Nainštalujte vak na traktor.

HU **A fűnyíró átalakítása: (ha van felszerelve)**

(Ha mulcskészítéshez vagy hátsó kidobáshoz kívánja átalakítani, meg kell vennie ezeket a tartozékokat.)

Mulcskészítéshez

- Állítsa a tetőt a felső vágópozícióba.
- Vegye le a zsákolót vagy a külön kapható hátsó kidobóelterelőt.
- Oldja ki a két (2) hevedert, majd vegye le a kidobó garatot.
- Dugja be a dugót, és tegye fel a szerelvényt a hátlapon keresztül a fűnyírótető garatadapterére.
- Tartsa meg a dugószerelvényt a két hevedert a fogantyú felett csatlakoztatva, majd akassza be a meglévő lyukakba.
- Tegye vissza a kotrót vagy a külön kapható hátsó kidobó elterelőt, hogy működni tudjon a fűnyíró.

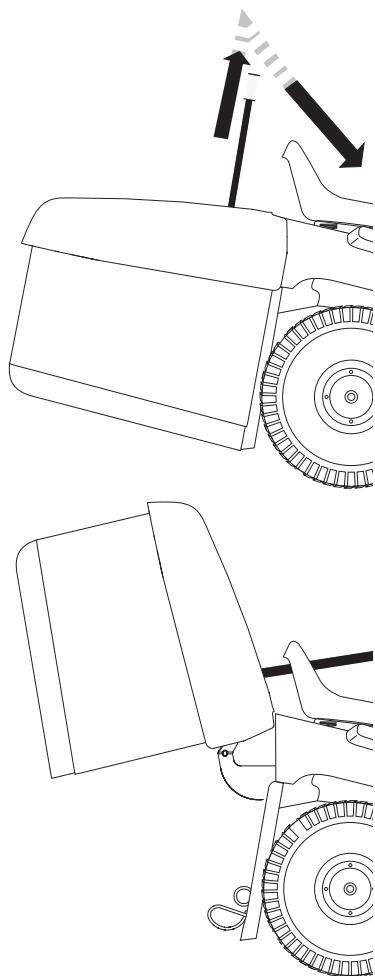
Ezzel felkészült a mulcskészítésre.

Hátsó kidobás

- Állítsa a tetőt a felső vágópozícióba.
- Vegye le a zsákolót és a mulcskészítő dugót (ha fel van szerelve):
- Szerelje fel a kidobó garatot a hátlapon lévő nyíláson keresztül, majd csúsztassa át a tetőadapteren.
- Csatlakoztassa a garatot a két hevedert a garatkarimában lévő lyukakba akasztva.
- Szerelje fel a kidobóelterelőt a hátlapra úgy, hogy a négy (4) szárnyas csavart felcsavarja a hátlapon található menetes betétekbe.
- Húzza meg szorosán a szárnyas csavarokat.

Zsákoláshoz

- Állítsa a tetőt a felső vágópozícióba.
- Vegye le a hátsó kidobó garatot vagy a mulcskészítő dugót.
- Tegye be a kidobó garatot a hátlapon található nyílásba, majd tegye rá a fűnyíró tetőadapterére.
- A két hevedert a garatkarimára akasztva csatlakoztassa a garatot a traktorra.
- Tegye fel a zsákolót a traktorra.



(CZ) Vyprazdňování plného koše na trávu

Tento traktor je vybavený poplachem vyklápěcího vaku. Chcete-li poplach vypnout, odpojte ovládání spojky pro připojení.

- Najed'te traktorem na místo, kam chcete vyprázdnit koš.
- Řadicí páku posuňte do polohy Neutrál a zabrzděte parkovací brzdou.
- Do nejvyšší polohy zvedněte páku pro vyprazdňování koše. Zatáhněte páku dopředu pro zvednutí koše a koš vyprázdněte.
- Aby bylo možno pokračovat v sečení ujistěte se, že je koš dle ve správné provozní poloze, která dovolí sekačce pracovat.

(HR) Istresanje košare za travu

Vaš traktor ima alarm koji signalizira da treba isprazniti vreću. Za isključivanje alarma, deaktivirajte kontrolu spojke dodatka.

- Dovezite traktor na lokaciju gdje želite istresti košaru za travu.
- Postavite rucicu za upravljanje pogonom u neutralan položaj i aktivirajte parkirnu kocnicu.
- Dignite rucku za istresanje u njen najviši položaj. Povucite je naprijed da se podigne košara i istrese odrezana trava.
- Prije nego što ponovno pokrenete kosilicu, provjerite da li je košara za travu spuštena u ispravan položaj, koji će omogućiti daljnji rad kosilice.

(SI) Prekuc košare za travo

Traktor ima vgrajen alarm, ki signalizira polno košaro. Za izklop alarma sprostite sklopko priključka.

- Zapeljite traktor na mesto, kjer želite izprazniti košaro za travo.
- Prestavite rocico pogona v prosti tek in zategnite rocno zavoro.
- Dvignite rocico za praznjenje košare do konca navzgor. Potisnite rocico naprej, da se košara prekucne in izprazni.
- Preden nadaljujete s košnjo preglejte ali je košara spuščena in v pravilnem položaju, ki bo dovolil delovanje kosilnice.

(PL) Opróżnianie zbiornika na trawę

Kosiarka posiada funkcję alarmu sygnalizującego napełnienie kosza. Aby wyłączyć alarm, należy odłączyć sprzęgło przystawki.

- Ustaw kosiarkę w miejscu, w którym chcesz opróżnić kosz
- Ustaw dźwignię biegów w położeniu neutralnym (N) i załącz hamulec parkingowy
- Odwróć się twarzą w kierunku zbiornika na trawę, unieś do góry rączkę dźwigni wystającą ze zbiornika. Pociągnij mocno dźwignię do przodu, aby unieść zbiornik i opróżnić go.
- Przed kontynuacją koszenia upewnij się, czy zbiornik powrócił do swojego naturalnego położenia

(SK) Vyprázdňovanie zberného koša

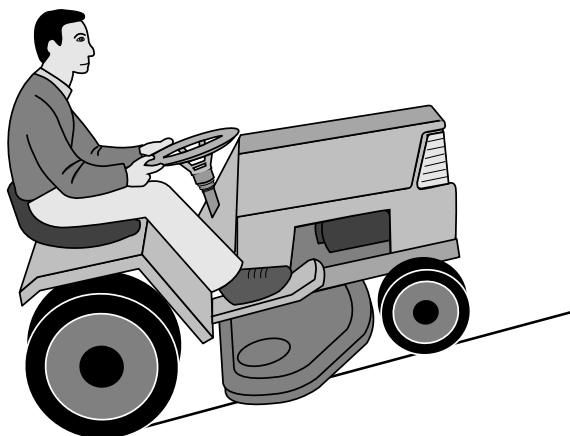
Váš traktor je vybavený alarmom zberného koša. Ak chcete alarm vypnúť, vypnite ovládač spojky nástavca.

- Zájďte s traktorom na miesto, na ktorom chcete zberný kôš vyprázdniť.
- Radiacu páku uveďte do polohy voľnobehu a zatiahnite ručnú brzdu.
- Rukoväť na vyprázdňovanie zberného koša vytiahnite úplne nahor.
- Potom rukoväť posuňte úplne dopredu, čím zberný kôš vyklopíte a pokosenú trávu vysypete.

(HU) A zsákoló kiürítése

A traktor zsákoló üritései riasztással van felszerelve. A riasztás kikapcsolásához iktassa ki az adapter kuplungvezérlését.

- Vigye a traktort oda ahol a zsákoló kiürítési üritései.
- Helyezze a mozgást vezérlő kart Semleges pozícióba és húzza be a parkolóféket.
- Emelje fel az ürítőkart a legmagasabb pozícióba. Húzza a kart előre, hogy felemelje a zsákoló és kiürítse a nyese-déket.
- A fűnyírás folytatásához, bizonyosodjon meg, hogy a zsákoló lent van és megfelelő a helyzete a további működéshez.



ⒸZ VÝSTRAHA!

- Nejezděte na svazích se klonem větším než 15°. Riziko převrácení traktoru dozadu je veliké.
- Na prudkém svahu je riziko převrácení značné.
- Vyhněte se zastavování a rozjíždění ve svahu.

ⒽR UPOZORENJE!

- Ne vozite po terenu s nagibom većim od maks. 15°. Postoji veliki rizik da na zadnjem dijelu skoci iskra.
- Na strmim terenima postoji velika mogućnost prevrtanja.
- Izbjegavajte zastavljanje i pokretanje motora na strmim terenima.

ⒾS SVARILO!

- Ne uporabljajte stroja na strmini z nagibom preko 15°. Obstaja velika možnost iskrenja v zadnjem delu.
- Na strminama obstaja velika možnost prevracanja kosilnice.
- Pri vožnji po strmini navzgor ali navzdol ne smete močno pospeševati ali zavirati.

ⓅL OSTRZEŻENIE!

- Nie należy poruszać się po stokach o pochyleniu większym niż 15°. Ryzyko przewrócenia się kosiarki do tyłu jest bardzo duże.
- Przy pracy na silnie pochylonych stokach istnieje znaczące ryzyko utraty równowagi.
- Należy unikać zatrzymywania się i ruszania w trakcie pracy na stokach o dużym pochyleniu.

ⓀK VÝSTRAŽNÉ UPOZORNENIE!

- Nejazdite po teréne so sklonom vyšším ako 15°. Pri jazde do kopca totiž hrozí nebezpečenstvo, že sa stroj prevráti dozadu.
- Nejazdite ani priečne ku svahu, pretože sa stroj môže prevrátiť na bok.
- Vyhnite sa jazde po svahu alebo zastavovaniu vo svahu.

ⒽU FIGYELMEZTETÉS!

- Ne vezessen 15°-nál nagyobb lejtésű területen. Fennáll a veszélye a szikra átütésnek.
- Meredek területen a traktor könnyen felborulhat.
- Kerülje a leállást és újraindítást lejtős területen.



(CZ) Vypínání motoru

Posuňte ovladač spojky příslušenství do polohy odpojení. Posuňte ovladač plynu do polohy pomalého chodu. Zvedněte žací jednotku a otočte klíčkem zapalování do polohy STOP.

(HR) Kako ugasiti motor

Pomaknite kontrolu spojke dodatka u deaktivirani položaj. Pomaknite kontrolu gasa u položaj "sporo". Podignite reznu jedinicu i okrenite ključ za paljenje u položaj "STOP".

(SI) Vypnutie motoru

Sklopko priključka prestavite v položaj za izklop. Ročico za plin prestavite v počasni položaj. Dvignite rezilno enoto in zavrtite ključ za vžig v položaj "STOP".

(PL) Wyłączenie silnika

Przestawić dźwignię sprzęgła przystawki w położenie, w którym napęd jest odłączony. Przestawić dźwignię sprzęgła w wolne położenie. Podnieść urządzenie tnące i przekręcić kluczyk zapłonu w położenie „STOP”.

(SK) Vypnutie motora

Presuňte zapojenie riadenia spojky do vypnutej polohy. Presuňte riadenie spúšťača do pomalej polohy. Zdvihnite reznú jednotku a otočte kľúč zapalovania do polohy „STOP”.

(HU) A motor kikapcsolása

Állítsa az adapter kuplungvezérlését kioldott állásba. Állítsa a gázvezérlést lassú állásba. Emelje meg a vágóegységet, és forgassa el az indítókulcsot „STOP” állásba.

(CZ) VÝSTRAHA!

Nenechávejte klíč v zapalování, pokud není stroj používán, aby bylo zabráněno dětem a jiným nepověřeným osobám, nastartovat motor.

(HR) UPOZORENJE!

Ne ostavljajte kontaktni ključ u bravi kada stroj nije u uporabi, da bi spriječili djecu i druge neovlaštene osobe da pokrenu motor.

(SI) SVARILO!

Ne puščajte ključa v ključavnici za vžig motorja, ce ne uporabljate stroja, da ne bi lahko otroci ali nepooblašteni odrasli zagnali motorja.

(PL) UWAGA!

Nie pozostawiaj kluczyka w stacyjce, gdy oddalasz się od niej i pozostaje ona bez opieki.

(SK) VÝSTRAŽNÉ UPOZORNENIE!

Kľúč od zapalovania nikdy nenechávajte v štartéri, pokiaľ stroj necháte bez dozoru, aby ho nemohli naštartovať deti a neoprávnené osoby.

(HU) FIGYELMEZTETÉS!

Soha ne hagyja a kulcsot az indítózárban, ha elhagyja a gépet, hogy gyerekek és nem engedélyezett személyek ne indíthassák el azt.

6.Údržba. 6.Održavanje. 6.Vzdrževanje. 6. Obsługa techniczna, regulacje.
6. Údržba, nastavenie. 6. Karbantartás, beállítás.

(CZ) VÝSTRAHA!

Dříve než provedete servis motoru nebo žacího ústrojí, proveďte následující úkony:

- Sešlápněte pedál spojka / brzda, a pákou parkovací brzdu zabrzděte.
- Dejte řadicí páku do polohy neutrální (N).
- Posuňte páku pro provoz žacího ústrojí do polohy vypnuto.
- Vypněte motor.
- Sejměte ze svíčky kabel zapalování.

(HR) UPOZORENJE!

Prije radova na održavanju ili popravljanju motora ili uređaja za rezanje treba uraditi slijedeće:

- Pritisnite na dolje pedalu spojka/kocnica i ukopčajte rucicu parkirne kocnice.
- Pomaknite rucicu za upravljanje pogonom u neutralan (N) položaj.
- Pomaknite rucicu za ukopčavanje/iskopčavanje u položaj "iskopcano".
- Ugasite motor.
- Izvucite kabel za paljenje iz priključka.

(SI) SVARILO!

Pred posegom v motorni prostor ali v rezalnik morate napraviti naslednje:

- Pedal sklopke/zavore pritisnite navzdol in rocno zavoro mocno zategnite.
- Premaknite rocico pogona v prosti tek (N).
- Rocico za vklop/odklop premaknite v položaj za odklop.
- Izključite motor.
- Kabel za vžig izvlecite iz priključnega mesta.

(PL) OSTRZEŻENIE!

Przed przystąpieniem do wykonywania czynności serwisowych (obsługi technicznej) należy wykonać następujące działania:

- Wyłączyć silnik.
- Przesunąć dźwignię kontroli prędkości w położenie neutralne (N).
- Przenieść dźwignię służącą do włączania napędu przyrządu tnącego w położenie - wyłączony (disengaged).
- Wcisnąć pedał sprzęgła/hamulca i włączyć hamulec postojowy.
- Zdjąć przewód wysokiego napięcia ze świecy zapłonowej.

(SK) VAROVANIE!

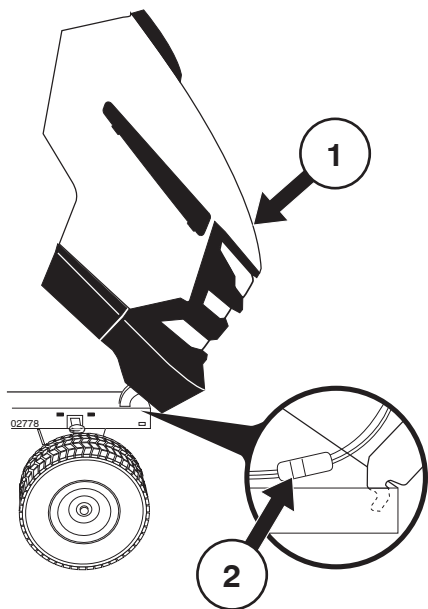
Pred servisom motora alebo rezacej jednotky by sa mali vykonať nasledujúce kroky:

- Zatláčte pedál spojky/brzdy nadol a zatahnite parkovaciu brzdu.
- Radiacu páku posuňte do polohy voľnobeh (N).
- Presuňte páku zapojenia/odpojenia do polohy odpojené.
- Vypnite motor.
- Snímte zapalovací kábel zo sviečky.

FIGYELMEZTETÉS!

A motor vagy a vágóegység szervizelése előtt a következőket kell elvégezni:

- Nyomja le a kuplung/fék pedált és húzza be a parkoló fék kart.
- Helyezze a mozgásvezérlő kart semleges (N) helyzetbe.
- Tegye a csatlakoztató/leválasztó kart kikapcsolt pozícióba.
- Állítsa le a motort.
- Húzza ki az indító kábelt a dugaszból.



- (CZ) 1) Kapota
2) Konektor kabelů reflektorů

- (HR) 1) Pokrov motorja
2) Kablovski vticnik za žaromete

- (SI) 1) Poklopac motora
2) Elektricni priključak za farove

- (PL) 1) Pokrywa (maska) silnika
2) Złącze przewodu elektrycznego zasilającego przednie reflektory

- (SK) 1) Paluba
2) Konektor vedenia k prednému svetlu

- (HU) 1) Tető
2) Első lámpa kábelének csatlakoztatója

- (CZ) **Kapota**
- Zdvihněte kapotu.
 - Rozpojte konektor kabelů reflektorů .
 - Postavte se před traktor. Uchopte kryt po stranách, nakloňte ho dopředu a zvedněte směrem nahoru.
 - Při zpětné montáži, nasuňte závěsné čepy kapoty do drážek v rámu.
 - Spojte konektor kabelů reflektorů a uzavřete kapotu.

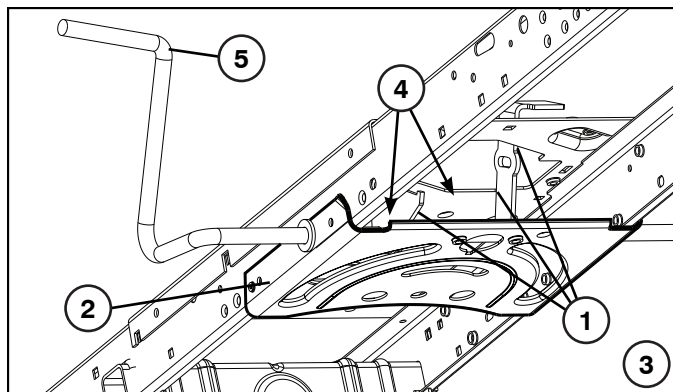
- (HR) **Poklopac motora**
- Dignite poklopac motora.
 - Izvucite i odmaknite elektricni priključak za farove.
 - Stanite ispred traktora. Primite poklopac za njegove bočne stranice, nagnite ga naprijed i odignite od traktora.
 - Za ponovno namještanje poklopca, postavite šarke u utoke okvira i lagano gurnite.
 - Ponovno uključite elektricni priključak za farove i zaklopite poklopac.

- (SI) **Pokrov motorja**
- Dvignite pokrov.
 - Snemite kablovski vticnik za žaromete.
 - Stopite pred traktor. Primite pokrov za bočne strani, prekucnite ga naprej in z dvigom locite od traktorja.
 - Za ponovno namestitev, spustite tecajne nosilce pokrova, da zdrsnejo v reže okvirja.
 - Priključite kablovski vticnik za žaromete.

- (PL) **Pokrywa silnika**
- Podnieść pokrywę.
 - Rozłączyć złącze elektryczne przednich reflektorów.
 - Stając przed ciągnikiem. Uchwycić pokrywę z obu stron, pochylić do przodu, następnie unieść i odstawić.
 - W celu ponownego montażu pokrywy należy wsunąć sworznie pokrywy w wycięcia w ramie ciągnika.
 - Po zamocowaniu pokrywy należy podłączyć zasilanie elektryczne przednich reflektorów.

- (SK) **Paluba motora**
- Zdvihnite palubu
 - Rozpojte konektor vedenia k prednému svetlu.
 - Stojte pred traktorom. Uchopte palubu na oboch stranách, sklopte ju dopredu a vyťahnite von z traktora.
 - Pokiaľ ju chcete opäť nasadiť, zasuňte obrtlíky paluby do otvorov v ráme.
 - Znovu zapojte konektor vedenia k prednému svetlu.

- (HU) **Motorháztető**
- Emelje fel a tetőt.
 - Kattintsa ki az első lámpa kábelének csatlakoztatóját.
 - Álljon a traktor elé. Fogja meg a tetőt a széleitől, billentse előre és emelje le a traktorról.
 - Visszahelyezéshez, csúsztassa a tető iránytartóit a keret nyílásaiba.
 - Helyezze vissza az első lámpa kábelének csatlakoztatóját és csukja le a tetőt.



CZ Údržba

POZNÁMKA: Řádné prohlídky a údržba traktoru musí být prováděny v pravidelných intervalech. Tím zajistíte, že traktor bude udržován v bezvadném provozním stavu.

⚠ VÝSTRAHA! Odpojte kabel zapalovací svíčky dříve, než zahájíte opravu, prohlídku nebo údržbu, aby nemohlo dojít k náhodnému nastartování motoru.

Před každým použitím:

- Zkontrolujte stav hladiny oleje v motoru, je-li to potřeba promažte čepy.
- Zkontrolujte, zda všechny šrouby, matice a závlačky jsou na svém místě a řádně dotažené.
- Zkontrolujte baterii, svorky a průduchy.
- Je-li to zapotřebí, baterii dobíjejte pomalu při proudu 6 ampér.
- Vyčistěte vzduchovou mřížku motoru.
- Udržujte traktor zbavený nečistot a zbytků trávy, aby nedošlo k poškození motoru, nebo k jeho přehřátí.
- Zkontrolujte činnost brzd.

Čištění

Nedoporučujeme používat k čištění traktoru zahradní hadici nebo tlakovou myčku, pokud nejsou motor a převodovka chráněny před vodou. Voda v motoru nebo převodovce zkracuje životnost vašeho traktoru. K odstranění trávy, listí a smetí z traktoru a sekačky použijte stlačený vzduch nebo fukar.

Čištění Desky Řízení:

- Očistěte desku řízení od zbytků. Zbytky mohou bránit v pohybu hřídeli pedálu brzdy/spojky a způsobit prokluzování řemenu a ztrátu pohonu.

⚠ POZOR: Vyhnete se všem bodům s nebezpečím přiskřípnutí a pohyblivým součástem.

⚠ 1. POZOR: BODY S NEBEZPEČÍM PŘISKŘÍPNUTÍ

2. Desky Řízení.
3. Systém řízení, přístrojová deska, blatník a sekačka nejsou zobrazeny.
4. Očistěte horní stranu.
5. Pedál spojky/brzdy.

HR Održavanje

UPUTA: Periodično održavanje treba redovno obavljati da održite traktor u dobrom stanju.

⚠ UPOZORENJE: Prije početka bilo kakvih popravki, pregleda ili održavanja odvojite priključni kabel svjećice, da spriječite slučajno pokretanje motora.

Prije svake uporabe:

- Provjerite ulje.
- Provjerite da li su svi vijci, navrtke i zakacke na svom mjestu i cvrsto pritegnute.
- Provjerite akumulator, priključke i oduške.
- Ponovno punjenje akumulatora, kada je potrebno, obavite polako sa 6 ampera.
- Cistite traktor od prljavštine i ostataka trave i lišća da spriječite kvar ili pregrijavanje motora.
- Provjerite rad kocnica.

Čišćenje

Za pranje vašeg traktora ne preporučujemo upotrebu vrtnog crijeva ili aparata za pranje pod tlakom osim ako motor i prijenos nisu pokriveni tako da su vodonepropusni. Voda u motoru ili prijenosu skratit će iskoristiv radni vijek vašeg traktora. Za uklanjanje trave, lišća i smeća upotrijebite komprimirani zrak ili puhač lišća.

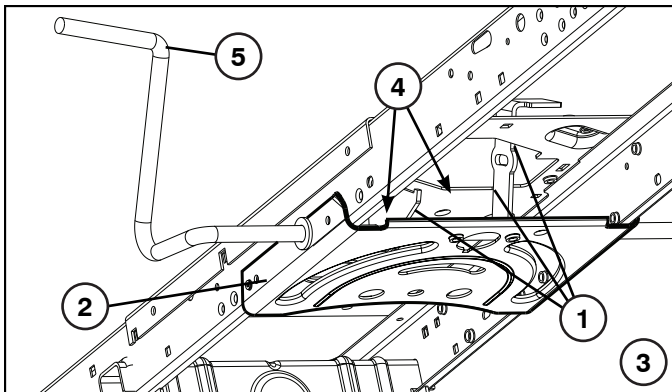
Čišćenje Upravljačke Ploče:

- Očistite otpad s upravljačke ploče. Otpad može spriječiti pomicanje papučice spojke/kočnice, te time izazvati proklizavanje remena i gubitak pogonske snage.

⚠ PAŽNJA: Izbjegavajte točke u kojima može doći do stiskanja i pokretne dijelove.

⚠ 1. PAŽNJA: TOČKE STISKANJA

2. Upravljačke Ploče
3. Sustav upravljanja, udarač, branik i kosilica nisu prikazani
4. Očistite gornju stranu.
5. Pedala za kvačilo/kočenje



SI Vzdrževanje

OPOMBA: Če želite, da bo vaš traktor deloval brezhibno, ga morate redno pregledovati.

SVARILLO: Pred preverjanjem in popravili odklopite el. vodnik svecke in odmaknite el. priključek, da ne pride slučajno v stik s svecko in povzroci naključni vžig motorja.

Pred vsako uporabo:

- Preverite nivo olja.
- Preglejte ali so vsi vijaki, matice in zatici na svojih mestih in cvrsto priviti.
- Preverite akumulator, priključke in oddušnike.
- Če je potrebno polnite akumulator, polnite ga z. el. tokom 6 amperov.
- Cistite traktor od umazanije in ostankov trave in listja, da preprečite okvare ali pregretje motorja.
- Preverite zavore.

Čiščenje

Za čiščenje traktorja ne priporočamo vrtno cevi ali tlačnega čistilnika, razen če ne pokrijete motorja in menjalnika, da ju zaščitite pred vodo. Voda v motorju in menjalniku skrajša življenjsko dobo traktorja. Za odstranjevanje trave, listja in smeti s traktorja in kosilnice uporabljajte stisnjen zrak ali puhalnik listja.

Čiščenje Krmilne Plošče:

- S krmilne plošče odstranite nečistoče. Nečistoče lahko omejujejo premikanje gredi stopalke sklopke/zavore, kar povzroči podrsavanje jermena in zmanjšanje moči.

PREVIDNOST: Izogibajte se vsem točkam stiskanja in gibljivim delom.

1. PREVIDNOST: TOČKE STISKANJA

2. Krmilne Plošče.
3. Krmilni sistem, armatura, varovalo in kosilnica niso prikazani.
4. Očistite zgornjo stran.
5. Sklopina/zavorna stopalka.

PL Obsługa techniczna

UWAGA: Należy wykonywać obsługi okresowe, zapewniają one utrzymanie ciągnika w stanie pełnej sprawności technicznej.

OSTRZEŻENIE! Przed rozpoczęciem naprawy, obsługi technicznej lub kontroli kosiarki należy zdjąć przewód wysokiego napięcia ze świecy zapłonowej.

Każdorazowo przed rozpoczęciem pracy należy:

- Sprawdzić poziom oleju.
- Sprawdzić połączenia śrubowe i zawleczki: czy są na miejscach i czy są prawidłowo zamocowane.
- Sprawdzić akumulator, styki i otwory wentylacyjne.
- W razie konieczności naładować akumulator, napięcie prądu ładowania powinno wynosić 6 A.
- Oczyszczyć ciągnik z zanieczyszczeń i skoszonej trawy, w celu uchronienia silnika od przegrzewania się i uszkodzenia.
- Sprawdzić działanie hamulca.

Czyszczenie

Do czyszczenia silnika i przekładni nie zaleca się stosowania wody z węża ogrodowego lub myjki ciśnieniowej, chyba że myte elementy zostaną dobrze zabezpieczone przed wodą. Woda może dostać się do silnika i przekładni oraz skrócić okres sprawności eksploatacyjnej traktora. Do usunięcia resztek trawy, liści i kurzu należy użyć sprężonego powietrza lub dmuchawy.

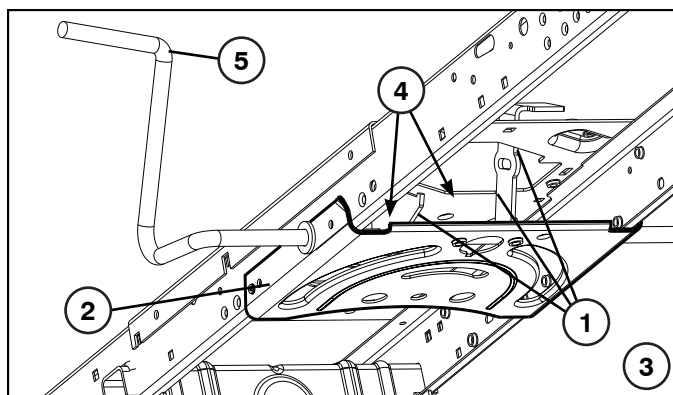
Czyszczenie Płyty Sterującej:

- Usunąć zabrudzenia z płyty sterującej. Zabrudzenia mogą utrudniać ruch osi pedału sprzęgła/hamulca, powodując ślizganie się paska oraz brak napędu.

OSTRZEŻENIE: Uważać na punkty zacisku i ruchome części.

1. OSTRZEŻENIE: PUNKTY ZACISKU

2. Płyty Sterującej
3. Nie pokazano układu sterowania, panelu sterowania, osłony i kosiarki
4. Wyczyścić górną część.
5. Pedał sprzęgła/hamulca



SK Údržba

POZNÁMKA: Pravidelná údržba by sa mala robiť v pravidelných intervaloch, aby sa váš traktor udržiaval v dobrom prevádzkovom stave.

VAROVANIE: Odpojte vedenie k sviečke, aby ste zamedzili náhodnému naštartovaniu, pred tým než sa pokúsíte o opravu, prehliadku alebo údržbu zariadenia.

Pred každým použitím:

- Skontrolujte olej a namažte otočné body.
- Skontrolujte pohľadom, či sú všetky skrutky, matice a kotviace kolíky na svojom mieste a či sú zaistené.
- Skontrolujte batérie, koncovky a výfuky.
- Nabíjajte pomaly pri 6 ampéroch, ak je to potreba.
- Udržiavajte traktor zbavený nečistoty a odrezkov, aby ste zabránili poškodeniu motora alebo jeho prehriatiu.
- Skontrolujte funkciu brzd.

Čistenie

Neodporúčame použiť na vyčistenie traktora záhradnú hadicu alebo tlakový čistič, pokiaľ nie sú motor a prevodovka zakryté tak, aby sa tam voda nedostala. Voda v motore alebo prevodovke skráti tak životnosť traktora. Na odstránenie trávy, lístia a smetia z traktora a kosačky použite stlačený vzduch, alebo vyfukovač lístia.

Čistenie Platničky Riadenia:

- Očistite platničku riadenia. Nečistoty môžu zabraňovať pohybu piesta pedálu spojky/brzdy a môžu spôsobiť zošmyknutie pohonného remeňa a neovládateľnosť traktora.

POZOR: Vyhýbajte sa všetkým nebezpečným miestam a pohyblivým častiam.

1. POZOR: NEBEZPEČNÉ MIESTA

1. Platničky Riadenia.
2. Systém riadenia, nárazník a kosacie zariadenie (nie je zobrazené)
3. Očistite vrchnú stranu.
4. Pedál spojky / brzdy

HU Karbantartás

MEGJEGYZÉS: Traktorja jó működési állapotának megőrzése érdekében, szabályos időközönként végezzen rendszeres karbantartást.

FIGYELMEZTETÉS: Minden javítás, vizsgálat vagy karbantartás előtt, balesetek elkerülése érdekében vegye le a gyújtógyertya vezetékét.

Minden használat előtt:

- Ellenőrizze az olajsztintet.
- Bizonyosodjon meg, hogy az összes csavar, anya és sasszeg a helyén van és meg van húzva.
- Ellenőrizze az akkumulátort, a csatlakozókat és a szelölötetöket.
- Szükség esetén tölts fel lassan, 6 amperes árammal.
- Tartsa tisztán a traktort, ügyeljen, hogy ne rakodjon rá sár vagy szecska ami károsítja a motort vagy túlmelegedést okoz.
- Ellenőrizze a fék működését.

Tisztítás

Nem javasoljuk, kerti öntözőtömlő vagy nagynyomású mosóberendezés használatát a traktor tisztításához, hacsak a motor és az erőátvitel nincs úgy beburkolva, hogy távol tartsa a vizet. A motorba vagy az erőátvitelbe bejutott víz lerövidíti a traktor hasznos élettartamát. Használjon sűrített levegőt vagy levélfúvót a fű, a levelek és a szemét eltávolítására a traktorból.

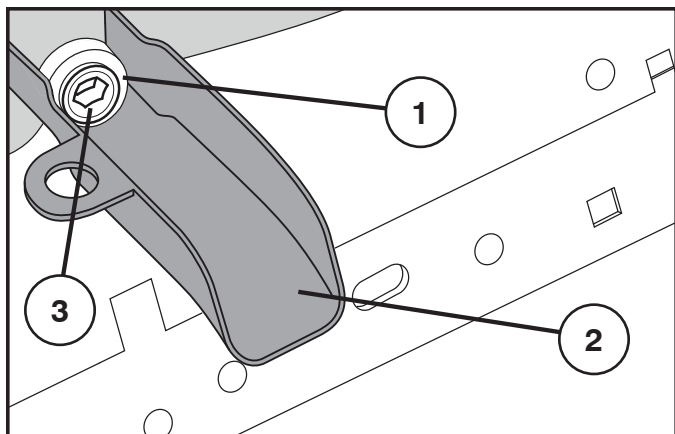
A Kormánylemez Tisztítása

- Tisztítsa le a szennyeződést a kormánylemezről. A szennyeződés korlátozhatja a kuplung/fékpedál mozgását, ami a szalag csúszását és a hajtás elvesztését idézheti elő.

FIGYELEM: Kerülje az összes becsípődési pontot és mozgó alkatrészt.

1. FIGYELEM: BECSÍPŐDÉSI PONTOK

1. Kormánylemez
2. A kormányrendszer, a műszerfal, a sárhányó és a kaszáló nincs az ábrán
3. Tisztítsa meg a felső oldalt.
4. Kuplung/fékpedál



CZ VÝMĚNA OLEJE

UPOZORNĚNÍ: Jestliže motor těsně před vypuštěním oleje delší dobu běžel, bude olej horký.

- Nasad'te nástavec k výpusti oleje na rám pod otvorem výpusti oleje.
- Pod nástavec k výpusti oleje postavte nádobu k zachycení oleje.
- Povolte a vyšroubujte vypouštěcí zátku oleje pomocí 8mm imbusového klíče (doporučujeme prodlužovací hlavici).
- Vypus'te olej nástavcem k výpusti oleje.
- Zátku nasad'te zpět.

VAROVÁNÍ: Příliš ji neutahujte (13 Ft. Lbs./17 Nm).

1. Otvor výpusti na olej
2. Nástavec výpusti oleje
3. Zátka výpusti oleje

HR ZAMJENA ULJA

PAŽNJA: Ako motor radi dulje vrijeme neposredno prije ispuštanja ulja, ulje će biti vruće.

- Gurnite nastavak na šasiju ispod otvora za ispuštanje ulja.
- Ispod nastavka postavite spremnik u koji će istjecati staro ulje.
- Otpustite i uklonite čep za pražnjenje ulja pomoću šesterobridnog ključa od 8 mm (preporučeni nastavak)
- Ispustite ulje kroz nastavak za ispuštanje.
- Vratite čep.

UPOZORENJE: Nemojte previše zategnuti (13 Ft. Lbs./17 Nm).

1. Otvor za ispuštanje ulja
2. Nastavak za ispuštanje ulja
3. Čep

SI MENJAVA OLJA

VAROVANJE: Če je motor deloval dalj časa neposredno pred izpustom olja, je olje vroče.

- Priključek za izpust olja potisnite na ogrodje pod odprtino za izpust olja.
- Pod priključek za izpust olja namestite posodo za prestrezanje olja.
- Z 8 mm inbus ključem odvijte in odstranite izpustni čep za olje (priporočena je uporaba podaljškova).
- Olje izpustite skozi priključek za izpust olja.
- Ponovno namestite čep za izpust olja.

SVARLO: Ne privijte premočno. (13 Ft. Lbs./17 Nm).

1. Odprtina za izpust olja
2. Priključek za izpust olja
3. Čep za izpust olja

PL WYMIANA OLEJU

UWAGA: Jeśli bezpośrednio przed spuszczeniem oleju silnik pracował przez dłuższy czas, olej będzie gorący.

- Wsunąć ryneczkę spustową oleju na ramę pod otworem spustowym oleju.
- Ustawić pojemnik na spuszczonego olej pod wylotem ryneczki spustowej.
- Poluzować i zdjąć korek spustowy oleju za pomocą klucza imbusowego 8 mm (zaleca się użycie przedłużki).
- Spuścić olej za pomocą ryneczki spustowej.
- Wkręcić z powrotem korek otworu spustowego oleju.

OSTRZEŻENIE: Nie dokręcać z nadmierną siłą (13 Ft. Lbs./17 Nm).

1. Otwór spustowy oleju
2. Ryneczka spustowa oleju
3. Korek otworu spustowego oleju

SK VÝMENA OLEJA

VAROVANIE: Ak bol stroj dlho v činnosti tesne pred vypustením oleja, olej bude horúci.

- Nasuňte nastavac na vypustenie oleja na rám pod otvor na vypustenie oleja.
- Nádobu na olej podložte pod nastavac na vypustenie oleja, aby sa do nej olej zachytil.
- Povoľte a odstráňte vypúšťací uzáver oleja pomocou imbusového kľúča s 8 mm hlavičkou (odporúča sa predĺženie).
- Vypus'te olej cez nastavac.
- Namontujte zátku späť.

VÝSTRAŽNÉ UPOZORNENIE! Neutahujte veľmi (13 Ft. Lbs./17 Nm).

1. Otvor na vypustenie oleja
2. Nastavec na vypustenie oleja
3. Zátka na vypustenie oleja

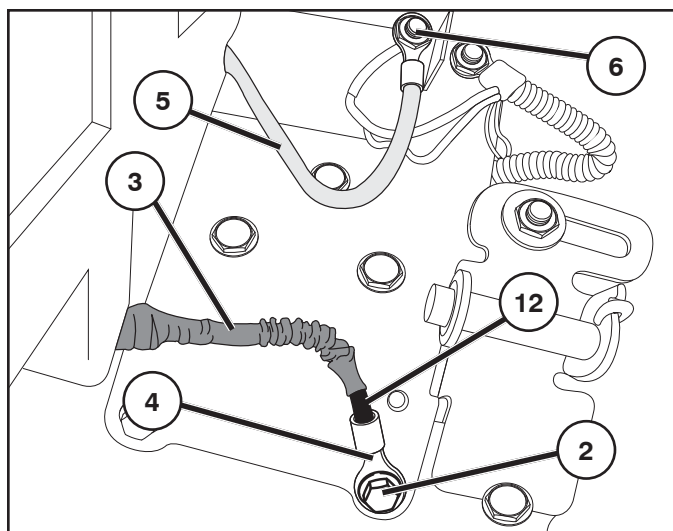
HU AZ OLAJCSERE

VIGYÁZAT: Ha a motort hosszú ideig működtette közvetlenül

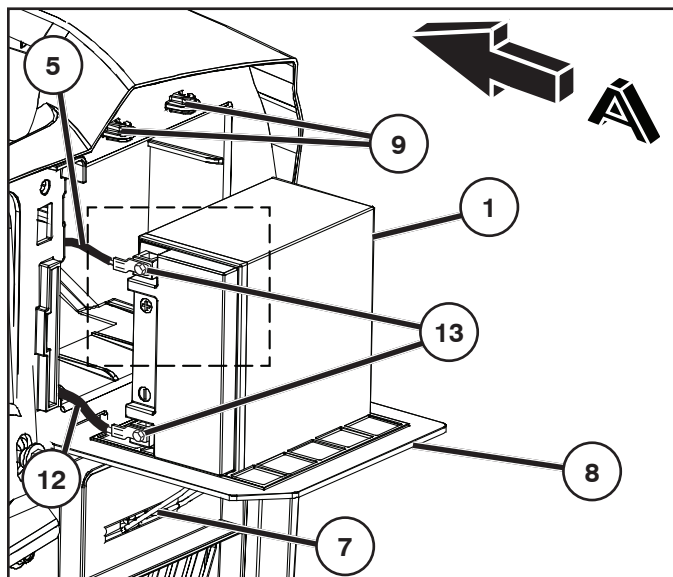
- Csúsztassa az olajleeresztő toldatot az alvázon az olajleeresztő nyílás alá.
- Helyezzen egy edényt az olajleeresztő toldat alá, amelyben az olajat felfogja.
- Lazítsa meg és vegye ki az olajleeresztő dugót egy 8 mm-es imbuszkulccsal (hosszabbító elem ajánlott).
- Eressze le az olajat az olajleeresztő toldaton keresztül.
- Szerelje vissza az olajleeresztő dugaszt.

FIGYELMEZTETÉS: Ne húzza túl (13 Ft. Lbs./17 Nm).

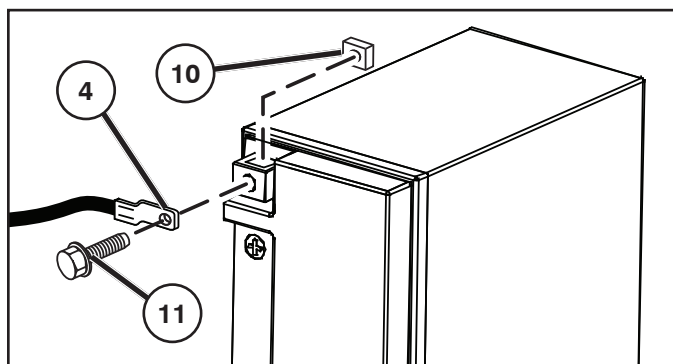
1. Olajleeresztő nyílás
2. Olajleeresztő toldat
3. Olajleeresztő dugasz



- (CZ) 1. Baterie
2. Zemní šroub (stříbrný)
3. Ochranná průchodka
4. Konec svorky
5. Červený kabel baterie (+)
6. Závitný šroub elektromagnetu
7. Podstavec dvířek baterie (v otevřené poloze)
8. Dvířka baterie
9. Držáky dvířek baterie
10. Čtvercová matice
11. Šroub
12. ČERNÝ kabel (-)
13. Svorka baterie
A. PŘEDEK TRAKTORU



- (HR) 1. Akumulator
2. Vijak za uzemljenje (srebrni)
3. Zaštitna navlaka
4. Kraj priključka
5. CRVENI kabel akumulatora (+)
6. Usadni vijak solenoida
7. Postolja vrata akumulatora (prikazano u otvorenom položaju)
8. Vrata akumulatora
9. Držači vrata akumulatora
10. Kvadratni vijak
11. Svornjak
12. CRNI kabel (-)
13. Priključak akumulatora
A. PREDNJI DIO TRAKTORA



- (SI) 1. Akumulator
2. Ozemljitveni vijak (srebrne barve)
3. Zaščitna tulka
4. Konec priključka
5. RDEČ kabel akumulatorja (+)
6. Vijak elektromagneta
7. Stojalo vrat prostora za akumulator (prikazano v odprtem položaju)
8. Vrata prostora za akumulator
9. Držali vrat prostora za akumulator
10. Štiriroba matica
11. Vijak
12. ČRN kabel (-)
13. Priključek akumulatorja
A. SPREDNJI DEL TRAKTORJA



- (PL) 1. Akumulator
2. Śruba uziemiająca (srebrna)
3. Osłona
4. Końcówka
5. CZERWONY przewód akumulatora (+)
6. Śruba cewki
7. Podpora drzwiczek komory akumulatora
8. Drzwiczki komory akumulatora
9. Uchwyty drzwiczek komory akumulatora
10. Nakrętka czworokątna
11. Śruba
12. CZARNY przewód (-)
13. Zaciski akumulatora
A. PRZÓD TRAKTORA



- (SK) 1. Akumulátor
2. Skrútku uzemnenia (Strieborná)
3. Ochranný plášť
4. Káblové oko
5. ČERVENÝ kábel akumulátora (+)
6. Skrútku cievky
7. Stojan dvierok priestoru akumulátora (zobrazený v otvorenej polohe)
8. Dvierka priestoru akumulátora
9. Držiaky dvierok priestoru akumulátora
10. Štvorhranná matica
11. Skrútku
12. ČIERNY kábel (-)
13. Svorka akumulátora
A. PREDNÁ STRANA TRAKTORA

- (HU) 1. Akkumulátor
2. Földelő csavar (ezüst)
3. Védőhüvely
4. Kivezetés
5. PIROS akkumulátorkábel (+)
6. Szolenoid érintkezőcsapja
7. Akkumulátorajtó állványa (nyitott helyzetben látható)
8. Akkumulátorajtó
9. Akkumulátorajtó tartói
10. Négylapú anya
11. Csavar
12. FEKETE kábel (-)
13. Akkumulátorkivezetés
A. A TRAKTOR ELEJE

CZ ÚDRŽBA BATERIE

VAROVÁNÍ: Nedodržením následujících pokynů k instalaci může dojít k jiskření, elektrickému oblouku nebo otevřenému ohni, které by mohly vést k vážnému zranění osob nebo poškození majetku. Před manipulací s baterií (1) si sundejte kovové náramky, náramkové hodinky, prsteny apod. Při dotyku těchto předmětů o baterii může dojít k popálení.

VAROVÁNÍ: Přesvědčte se, že je spínač zapalování traktoru ve vypnuté poloze OFF a klíč zapalování je vysunutý.

ODSTRANĚNÍ

- Vyhledejte stříbrný zemnicí šroub (2) na pravé straně desky traktoru, nad pravou zadní pneumatikou.
- Pomocí 13mm palcového klíče nebo objímky úplně odstraňte stříbrný zemnicí šroub (2) a dejte ho stranou.
- Natáhněte ochrannou průchodku (3) přes odhalený konec svorky (4), aby se ÚPLNĚ zakryl.
- Pomocí 7/16 palcového (11mm) klíče nebo objímky odstraňte větší ČERVENÝ (+) kabel baterie (5) ze šroubu elektromagnetu (6). **NEODSTRANUJTE** menší červený drát z kabelového svazku na šroubu elektromagnetu.

POZOR: Podstavec dvířek baterie (7) musí být zajištěn v otvoru pod dvířky baterie (8), je-li v otevřené poloze, a zajištěn v držácích dvířek (9) nad dvířky baterie (8), je-li v zavřené poloze.

- Ze zadní části traktoru, otevřete dvířka baterie (8) a zajištěte je v příslušném otvoru.
- Vytáhněte baterii (1) s oběma připojenými kabely z bateriového prostoru a položte ji na dvířka baterie (8).

ÚDRŽBA

- Odstraňte čtvercové matice (10), šrouby (11) a kabely baterie.
- Podle potřeby vyčistěte/odstraňte baterii (1).

INSTALACE

VAROVÁNÍ: Kladný pól (+) musí být připojen jako PRVNÍ, aby se zabránilo jiskřám od náhodného uzemnění.

- Připojte ČERVENÝ kabel baterie (5) do (+), a poté ČERNÝ kabel (12) do (-) pomocí čtvercových matic (10) a šroubů (11), které jste předtím odstranili. Pevně utáhněte.

POZNÁMKA: ČERNÝ kabel (12) musí mít ochrannou průchodku (3) připojenou koncem svorky k rámu traktoru.

- Svorky baterie namažte (13) k ochraně před korozí.
- Instalace se provádí opačným postupem.

HR ODRŽAVANJE AKUMULATORA

UPOZORENJE: Nepridržavanje uputa može završiti iskrenjem, nastankom električnog luka ili otvorenog plamena što može dovesti do ozbiljne ozljede ili oštećenja imovine. Prije rukovanja akumulatorom (1), skinite sa sebe metalne narukvice, remenje ručnih satova, prstenje, itd. Doticanje tih predmeta moglo bi izazvati opekline.

UPOZORENJE: Uvjerite se da je prekidač paljenja u položaju UKLJUČENO, a ključ za paljenje UKLONJEN.

UKLANJANJE

- Locirajte srebrni vijak za uzemljenje (2) na desnoj bočnoj ploči traktora iznad desne stražnje gume.
- Pomoću francuskog ili nasadnog ključa veličine 13mm (1/2 inča) do kraja uklonite srebrni vijak za uzemljenje (2) i odložite ga na stranu.
- Povucite zaštitnu navlaku (3) preko izloženog kraja priključka (4) POTPUNO pokrivši kraj priključka.
- Pomoću francuskog ili nasadnog ključa veličine 11mm (7/16 inča) skinite širi CRVENI (+) kabel akumulatora (5) s nasadnog vijka solenoida (6). **NEMOJTE UKLANJATI** manju crvenu žicu iz kabelskog stabla na nasadnom vijku solenoida.

OPREZ: Postolja vrata akumulatora (7) mora biti učvršćeno u prerezu ispod vrata akumulatora (8) kada je u podignutom položaju i pričvršćeno u držačima vrata akumulatora (9) iznad vrata akumulatora (8) kada je u spušenom položaju.

- Sa stražnje strane traktora podignite vrata akumulatora (8) i pričvrstite ih u prorez.
- Povucite akumulator (1) s oba kabela priključena izvan prostora za prostora za akumulator i položena na vrata akumulatora (8).

ODRŽAVANJE

- Uklonite kvadratne matice (10), svornjake (11) i kabele akumulatora.
- Očistite / uklonite / zamijenite akumulator (1) prema potrebi.

UGRADNJA

UPOZORENJE: Pozitivni priključak (+) mora se spojiti PRVI da bi se spriječilo iskrenje nastalo slučajnim uzemljenjem.

- Spojite CRVENI kabel akumulatora (5) na (+) a zatim CRNI kabel (12) na (-) služeći se kvadratnim maticama (10) i svornjacima (11) koje ste prije toga skinuli. Čvrsto zategnite.

NAPOMENA: CRNI kabel (12) trebao bi imati zaštitnu navlaku (3) do kraja priključka spojenog s okvirom traktora.

- Priključke akumulatora (13) namažite mašću da biste spriječili koroziju.
- Ugradnja se odvija redoslijedom obratnim od skidanja.

SI VZDRŽEVANJE AKUMULATORJA

⚠ OPOZORILO: V primeru neupoštevanja navodil lahko pride do iskrenja, oblokov ali odprtega plamena in posledično do hudih telesnih poškodb ali poškodb na opremi. Pred izvajanjem del na akumulatorju (1) odstranite kovinske zapestnice, pašček ročne ure, prstane itd. Če se s temi predmeti dotaknete akumulatorja, lahko pride do opeklin.

⚠ OPOZORILO: Stikalo za vžig traktorja mora biti v položaju za izklop, ključ za vžig pa mora biti ODSTRANJEN.

ODSTRANITEV

- Poiščite srebrn ozemljitveni vijak (2) na desni plošči traktorja, nad zadnjo desno pnevmatiko.
- S pomočjo viličastega oz. natičnega ključa velikosti 13 mm (" palca) do konca odstranite srebrn ozemljitveni vijak (2) in ga shranite.
- Zaščitno tulko (3) povlecite prek odkritega konca priključka (4) tako, da POVSEM prekriva konec priključka.
- S pomočjo viličastega oz. natičnega ključa velikosti 11 mm (7/16 palca) odstranite večji RDEČ (+) kabel akumulatorja (5) z vijaka elektromagneta (6). NE ODSTRANITE manjše rdeče žice s kabskega snopa na vijaku elektromagneta.

PREVIDNOST: Stojalo vrat prostora za akumulator (7) mora biti v odprtem položaju pritrjeno v režo pod vrati prostora za akumulator (8), v zaprtem položaju pa v držali vrat prostora za akumulator (9) nad vrati prostora za akumulator (8).

- Z zadnjega dela traktorja odprite vrata prostora za akumulator (8) in jih pritrдите v režo.
- Akumulator (1) s pritrjenima obema kabloma povlecite iz prostora za akumulator in ga odložite na vrata (8).

Vzdrževanje

- Odstranite štirirobi matici (10), vijaka (11) in kabla akumulatorja.
- Po potrebi očistite / odstranite / zamenjajte akumulator (1).

NAMESTITEV

⚠ OPOZORILO: Pozitiven priključek (+) je potrebno priključiti NAJPREJ, da ne pride do iskrenja v primeru nehotenega stika z ozemljitvijo.

- RDEČ kabel akumulatorja (5) priključite na (+) in nato ČRN kabel (12) na (-): uporabite predhodno odstranjene štirirobi matici (10) in vijaka (11). Vijaka dobro privijte.

OPOMBA: ČRN kabel (12) mora imeti zaščitno tulko (3) in konec priključka, ki je priključen na šasijo traktorja.

- Namažite priključka akumulatorja (13), da preprečite korozijo.
- Namestitev se izvaja v obratnem vrstnem redu kot odstranjevanje.

PL KONSERWACJA AKUMULATORA

⚠ OSTRZEŻENIE: Niezastosowanie się do poleceń zawartych w niniejszej instrukcji może prowadzić do powstania iskier, łuku elektrycznego lub uszkodzenia mienia. Przed przystąpieniem do czynności obsługowych akumulatora (1) należy zdjąć metalowe bransoletki, opaski przegubowe, obrączkę itp. Dotknięcie tymi przedmiotami akumulatora może spowodować oparzenia ciała.

⚠ OSTRZEŻENIE: Sprawdzić, czy wyłącznik zapłonu traktora jest w położeniu OFF (WYŁ.) i czy kluczyk zapłonu jest WYJĘTY.

WYMONTOWANIE

- Odszukać srebrną śrubę uziemiającą (2) po prawej stronie traktora, nad tylną prawą oponą.
- Za pomocą klucza "cała" (13mm) całkowicie odkręcić srebrną śrubę uziemiającą (2) i odłożyć ją na bok.
- Nasunąć osłonę (3) na odsłoniętą końcówkę (4) tak, aby CAŁKOWICIE przykryć końcówkę.
- Przy pomocy klucza 7/16 cała (11mm) odkręcić większy CZERWONY przewód akumulatora (+) (5) od śruby cewki (6). NIE ODŁĄCZAĆ mniejszego czerwonego przewodu od wiązki kablowej na śrubie cewki.

OSTRZEŻENIE: W przypadku otwarcia drzwiczek, podpora drzwiczek komory akumulatora (7) musi być zamocowana w wycięciu pod drzwiczkami komory (8). Po zamknięciu drzwiczki muszą być zablokowane w uchwytych (9) znajdujących się nad drzwiczkami (8).

- Otworzyć drzwiczki (8) od tyłu traktora i zamocować w wycięciu.
- Wyjąć akumulator (1) z dwoma przyczepionymi przewodami z komory i postawić na drzwiczkach komory (8).

KONSERWACJA

- Odkręcić nakrętkę kwadratową (10), śruby (11) i odłączyć przewody akumulatora.
- Jeśli to konieczne wyczyścić, wyjąć i wymienić akumulator (1).

ZAMONTOWANIE

⚠ OSTRZEŻENIE: NAJPIERW należy podłączyć zacisk dodatni (+), by zapobiec iskrzeniu na skutek przypadkowego uziemienia.

- Podłączyć CZERWONY przewód akumulatora (5) do zacisku (+), a następnie CZARNY przewód (12) do zacisku (-), używając do tego nakrętek kwadratowych (10) i śrub (11), które zostały wcześniej odkręcone. Mocno dokręcić.

UWAGA: Na zacisk CZARNEGO przewodu (12) podłączony do ramy traktora powinna być założona osłona (3).

- Nasmarować zaciski akumulatora (13), aby zapobiec korozji.
- Montaż wykonuje się odwrotnie do demontażu.

SK ÚDRŽBA AKUMULÁTORA

⚠ VÝSTRAHA: Nedodržanie pokynov môže spôsobiť vznik iskiev, oblúka, alebo otvoreného ohňa, čo môže viesť k vážnemu osobnému poraneniu, alebo k poškodeniu majetku. Pred manipuláciou s akumulátorom (1) zložte zo seba kovové náramky, remienky hodín, prstene, atď. Keď sa tieto predmety dotknú akumulátora, môže dôjsť k popáleniu.

⚠ VÝSTRAHA: Ubezpečte sa, že prepínač zapalovania traktora je v polohe OFF (vypnuté) a kľúč zapalovania je VYBRATÝ.

DEMONTÁŽ

- Umiestnite striebornú skrutku uzemnenia (2) na pravú bočnicu traktora, nad pravú zadnú pneumatiku.
- Pomocou ½ -palcového (13mm) kľúča alebo nástrčného kľúča úplne vyberte striebornú skrutku uzemnenia (2) a odložte ju nabok.
- Stiahnite ochranný plášť (3) nad obnažené káblové oko (4) a ÚPLNE zakryte káblové oko.
- Pomocou 7/16 palcového (11mm) kľúča alebo nástrčného kľúča vyberte väčší ČERVENÝ (+) kábel akumulátora (5) zo skrutky cievky (6). NEODSTRANUJTE menší červený drôt zo zväzku káblov na skrutke cievky.

UPOZORNENIE: V otvorenej polohe musí byť stojan (7) dvierok priestoru akumulátora upevnený v drážke pod dvierkami priestoru akumulátora (8) a v zavretej polohe musí byť zaistený v držiakoch dvierok priestoru akumulátora (9) nad dvierkami priestoru akumulátora (8).

- Zozadu traktora otvoríte dvierka priestoru akumulátora (8) a zaistíte v drážke.
- Vytiahnite akumulátor (1) s pripevnenými oboma káblami von z priestoru pre akumulátor a položte na dvierka priestoru akumulátora (8).

Údržba

- Odstráňte štvorhranné matice (10), skrutky (11) a káble akumulátora.
- Vyčistite/odstráňte/vymeňte akumulátor (1) podľa potreby.

INŠTALÁCIA

⚠ VÝSTRAHA: Kladná svorka (+) musí byť zapojená ako PRVÁ, aby sa iskry neuzemňovali náhodne.

- Zapojte ČERVENÝ kábel akumulátora (5) na (+) a potom ČIERNY kábel (12) na (-) pomocou štvorhranných matíc (10) a skrutiek (11), ktoré boli predtým odstránené. Pevne dotiahnite.

POZNÁMKA: ČIERNY kábel (12) by mal mať ochranný plášť (3) okolo káblového oka pripojeného na kostru traktora.

- Namažte svorky akumulátora (13), aby ste predišli korózii.
- Inštalácia sa vykonáva opačne ako vybratie.

HU AZ AKKUMULÁTOR KARBANTARTÁSA

⚠ VIGYÁZAT: Az utasítások betartásának elmulasztása szikrát, ívképződést vagy nyílt lángot eredményezhet, ami súlyos személyi sérüléshez vagy anyagi kárhoz vezethet. Az akkumulátor (1) kezelése előtt távolítson el magáról minden fém karkötőt, karórárt, gyűrűt stb. Ezeknek az akkumulátorhoz való érintése égési sérülést eredményezhet.

⚠ VIGYÁZAT: Győződjön meg arról, hogy a traktor gyújtáskapcsolója KI állásban van, és hogy a gyújtáskulcsot KIVETTE.

LEVÉTEL

- Keresse meg az ezüst színű földelő csavart (2) a traktor jobb oldali lemezén, a jobb hátsó kerék fölött.
- Egy 13 mm-es csavarkulccsal vagy csőkulccsal teljesen csavarja ki az ezüst színű földelő csavart (2), és tegye félre.
- Húzza a védőhüvelyt (3) a szabadon lévő csatlakozókivezetésre (4) TELJESEN lefedve a csatlakozókivezetést.
- Egy 11 mm csavarkulcs vagy csőkulcs használatával távolítsa el a nagyobb PIROS (+) kábelt (5) a szolenoid érintkezőcsapjáról (6). NE TÁVOLÍTSA EK a kisebb piros vezetékét a szolenoid érintkezőcsapján lévő kábelhevederből.

FIGYELEM: Az akkumulátorajtó állványának (7) rögzítve kell lennie az akkumulátorajtó (8) alatt lévő nyílásban, amikor nyitott helyzetben van, és az akkumulátorajtó (8) feletti akkumulátorajtó-tartókban (9) kell rögzítve lennie, amikor zárt helyzetben van.

- A traktor hátuljáról nyissa ki az akkumulátorajtót (8), és a rögzítse a nyílásban.
- Húzza ki az akkumulátort (1) mindkét csatlakoztatott kábellel az akkumulátorrekeszből, és tegye az akkumulátorajtóra (8).

KARBANTARTÁS

- Távolítsa el a négylapú anyákat (10), a csavarokat (11) és az akkumulátorkábeleket.
- Tisztítsa meg / távolítsa el / cserélje ki az akkumulátort (1) szükség szerint.

FELSZERELÉS

⚠ VIGYÁZAT: ELŐSZÖR a pozitív kivezetést (+) kell csatlakoztatni, hogy megelőzze a véletlen földelés miatti szikraképződést.

- Csatlakoztassa a PIROS akkumulátorkábelt (5) a (+), majd a FEKETE kábelt (12) a (-) kivezetéshez a korábban eltávolított négylapú anyák (10) és csavarok (11) segítségével. Húzza meg szorosán.

MEGJEGYZÉS: A FEKETE kábelnek (12) védőhüvellyel (3) kell rendelkeznie a traktor vázához csatlakoztatott kivezetésnél.

- Zsírozza meg az akkumulátorkivezetéseket (13) a korrózió megelőzése érdekében.
- A beszerelés az eltávolítás fordítottja.

CZ SERVISNÍ ZÁZNAM

Vyplňte datum jakmile dokončíte pravidelný servis

| | Dle potřeby | Každých 8 hodin | Každých 25 hodin | Každých 50 hodin | Každých 100 hodin | Každých 200 hodin |
|--|----------------|--------------------|---------------------|---------------------|----------------------|----------------------|
| Výměna motorového oleje (bez olejového filtru) * | | | • | | | |
| Výměna motorového oleje (s olejovým filtrem) * | | | | • | | |
| Namazání čepů | | | • | | | |
| Kontrola činnosti brzd | • | | | | | |
| Vyčistit vzduchovou mříž * | | • | | | | |
| Vyměnit papírovou vložku čističe vzduchu * | | | | | • | |
| Vyčistit chladičí žebra motoru * | | | | • | | |
| Vyměnit zapalovací svíčku | | | | | • | |
| Zkontrolovat tlak v pneumatikách | • | | | | | |
| Vyměnit palivový filtr | | | | | | • |
| Nabijte baterii (min. 12,4 V) | • | | | | | |
| Očistit akumulátor a svorky * | | | • | | | |
| Kontrola tlumiče výfuku | | | | • | | |

Prohlédněte tlumič výfuku každých 50 hodin provozu nebo šest měsíců, zda nejeví známky poškození. Pokud zjistíte poškození, nahlédněte do seznamu náhradních dílů nebo kontaktujte svého místního prodejce a získajte náhradu.

* Provádějte servisní údržbu častěji, provozujete-li zařízení ve znečištěném nebo prašném prostředí.

HR EVIDENCIJA OBAVLJENIH SERVISNIH PREGLEDA

Unesite datume obavljanja redovnih servisnih pregleda.

| | Po potrebi | Svakih 8 sati | Svakih 25 sati | Svakih 50 sati | Svakih 100 sati | Svakih 200 sati |
|---|---------------|------------------|-------------------|-------------------|--------------------|--------------------|
| Zamjena motornog ulja (bez filtera za ulje) * | | | • | | | |
| Zamjena motornog ulja (s filterom za ulje) * | | | | • | | |
| Podmazivanje šarki | | | • | | | |
| Provjera rada kocnica * | • | | | | | |
| Cišćenje mreže na dovodu zraka * | | • | | | | |
| Zamjena papirnog uložka precistaca zraka * | | | | | • | |
| Cišćenje rebara hladnjaka motora | | | | • | | |
| Zamjena svjecica | | | | | • | |
| Provjera tlaka u gumama | • | | | | | |
| Zamjena filtra za gorivo | | | | | | • |
| Punjenje baterije (12,4 Volti minimalno) | • | | | | | |
| Cišćenje akumulatora i priključaka * | | | • | | | |
| Provjera bučnosti ispuha | | | | • | | |

Svakih 50 radnih sati ili svakih šest mjeseci potražite znakove oštećenja na prigušivaču. Ako pronađete oštećenje, pogledajte popis rezervnih dijelova ili kontaktirajte lokalnog distributera kako biste naručili zamjenski dio.

* Servisirajte češće ako radite u zaprljanim ili prašnjavim uvjetima.

(SI) EVIDENCA O SERVISNIH DELIH

Vpišite datume rednih servisnih pregledov.

| | Po potrebi | Vsakih 8 ur | Vsakih 25 ur | Vsakih 50 ur | Vsakih 100 ur | Vsakih 200 ur |
|--|------------|-------------|--------------|--------------|---------------|---------------|
| Menjava motornega olja (brez oljnega filtra) * | | | • | | | |
| Menjava motornega olja(z oljnim filtrom) * | | | | • | | |
| Mazanje tecajev..... | | | • | | | |
| Preverjanje zavor..... | • | | | | | |
| Ciščenje mreže na dovodu za zrak * | | • | | | | |
| Zamenjav papirne patrone zravnega filtra * | | | | | • | |
| Ciščenje reber za hlajenje motorja * | | | | • | | |
| Zamenjava sveck..... | | | | | • | |
| Preverjanje tlaka pnevmatik..... | • | | | | | |
| Zamenjava filtra za gorivo..... | | | | | | • |
| Polnjenje baterije (Najmanj 12,4 Voltov)..... | • | | | | | |
| Ciščenje akumulatorja i prikljuckov * | | | • | | | |
| Pregled izpušne cevi | | | | • | | |

Na vsakih 50 delovnih ur ali na vsakih šest mesecev je treba preveriti, ali je dušilnik poškodovan. Če odkrijete poškodbe, si oglejte seznam nadomestnih delov ali se obrnite na najbližjega prodajalca in naročite nadomestni del.

* Pri uporabi v umazanem ali zaprašenem okolju, je treba servise opravljati pogosteje.

(PL) HARMONOGRAM CZYNNOŚCI OBSŁUGOWYCH

Do tabeli należy wpisywać daty przeprowadzenia obsług okresowych

| | W miarę potrzeb | Co 8 godz | Co 25 godz | Co 50 godz | Co 100 godz | Co 200 godz |
|---|-----------------|-----------|------------|------------|-------------|-------------|
| Wymiana oleju (bez filtru oleju) * | | | • | | | |
| Wymiana oleju (z filtrem oleju) * | | | | • | | |
| Smarowanie połączeń obrotowych | | | • | | | |
| Sprawdzenie działania hamulca | • | | | | | |
| Oczyszczenie siatki wlotu powietrza * | | • | | | | |
| Wymiana papierowego wkładu filtra powietrza * | | | | | • | |
| Oczyszczenie uźebrowania chłodzącego silnika * | | | | • | | |
| Wymiana świecy zapłonowej..... | | | | | • | |
| Sprawdzenie ciśnienia powietrza w oponach | • | | | | | |
| Wymiana filtra paliwa | | | | | | • |
| Naładuj baterię (12,4 volta min.)..... | • | | | | | |
| Oczyszczenie akumulatora i styków * | | | • | | | |
| Sprawdzenie tłumika | | | | • | | |

Tłumik należy kontrolować pod kątem uszkodzeń co 50 godzin pracy lub co sześć miesięcy. W przypadku wystąpienia uszkodzenia należy skontaktować się z lokalnym punktem sprzedaży w celu zamówienia części zamiennej.

* Przeprowadzać serwisowanie części, jeśli urządzenie jest używane w zanieczyszczonym otoczeniu lub warunkach dużego zapylenia.

SK ZÁZNAM SERVISU

Vyplňte údaje, keď dokončíte pravidelný servis.

| | Aká je potreba | Každých 8 hodín | Každých 25 hodín | Každých 50 hodín | Každých 100 hodín | Každých 200 hodín |
|--|----------------|-----------------|------------------|------------------|-------------------|-------------------|
| Výmena motorového oleja (bez filtra) * | | | • | | | |
| Výmena motorového oleja (s filtra) * | | | | • | | |
| Mazanie otočných bodov | | | • | | | |
| Kontrola prevádzky bŕzd | • | | | | | |
| Čistenie mriežky chladiča * | | • | | | | |
| Výmena papierovej kazety na čistenie vzduchu * | | | | | • | |
| Čistenie mriežky chladiča * | | | | • | | |
| Výmena sviečky * | | | | | • | |
| Kontrola tlaku v pneumatikách | • | | | | | |
| Výmena palivového filtra | | | | | | • |
| Nabite batériu (na min. 12,4voltov) | • | | | | | |
| Kontrola batérie a kolíkov * | | | • | | | |
| Kontrola tlmiča výfuku | | | | • | | |

Tlmič výfuku vždy po 50 pracovných hodinách alebo 6 mesiacoch skontrolujte, či nie je poškodený. Ak objavíte poškodenie, pomocou rozpisu náhradných dielov objednajte náhradný diel alebo kontaktujte svojho miestneho predajcu.

* Servis vykonávajte častejšie, ak sa používa v špinavých a prašných podmienkach.

HU SZERVIZELÉSI BEJEGYZÉS

Töltse ki az adatokat, amint a rendszeres szervizelést végzi.

| | Szükség esetén | Minden 8 órában | Minden 25 órában | Minden 50 órában | Minden 100 órában | Minden 200 órában |
|---|----------------|-----------------|------------------|------------------|-------------------|-------------------|
| Cseréljen motorolajat (olajszűrő nélkül) * | | | • | | | |
| Cseréljen motorolajat (olajszűrővel együtt) * | | | | • | | |
| Kenje be a tengelyvégeket | | | • | | | |
| Ellenőrizze a fék működését | • | | | | | |
| Tisztítsa meg a levegőszítát * | | • | | | | |
| Cserélje ki a levegőtisztító papír-szűrőfejet * | | | | | • | |
| Tisztítsa meg a motor hűtőbordáit * | | | | • | | |
| Cserélje ki a gyújtógyertyát | | | | | • | |
| Ellenőrizze a keréknyomást | • | | | | | |
| Cserélje ki az üzemanyagszűrőt | | | | | | • |
| Akkumulátor cseréje (minimum 12,4 volt) | • | | | | | |
| Tisztítsa meg az akkumulátort és a csatlakoztatókat * | | | • | | | |
| Ellenőrizze a kipufogót | | | | • | | |

50 üzemóránként vagy hat havonta ellenőrizze, hogy nincsenek-e sérülés jelei a hangfogón. Ha sérülést talál, tekintse meg a pótalkatrész-listát, vagy vegye fel a kapcsolatot a szakkereskedővel, aki megrendeli a cserealkatrészt.

* Szennyezett vagy poros környezetben való üzemeltetés esetén gyakoribb szervizelésre van szükség.

CZ ČIŠTĚNÍ VZDUCHOVÉHO FILTRU

Vzduchový filtr se nachází nad ventilátorem přívodu vzduchu, umístěného na horní straně motoru. Na vzduchovém filtru nesmí být špína a odřezky trávy, aby se zabránilo poškození motoru z přehřátí. Filtr očistěte drátěným kartáčem nebo stlačeným vzduchem, abyste odstranili špínu a odolná suchá vlákna.

VZDUCHOVÝ FILTR

Při použití znečištěného vzduchového filtru nebude motor řádně běžet. V prašných podmínkách provádějte údržbu čističe vzduchu častěji.

HR OČISTITE MREŽICU ZA ZRAK

Mrežica za zrak je postavljena iznad ventilatora dovoda zraka na vrhu motora. Za sprječavanje oštećenja motora uzrokovanog pregrijavanjem s mrežice za zrak morate čistiti onečišćenja i otpatke. Čistite žičanom četkicom ili stlačenim zrakom za uklanjanje tvrdokornih onečišćenja od isušenih gumenih vlakana.

FILTAR ZRAKA

Ako je filtar zraka onečišćen, pogon motora neće biti ispravan. U prašnjavim uvjetima pročistač zraka servisirajte češće.

SI ČIŠČENJE ZRAČNE MREŽICE

Zračna mrežica je nameščena prek puhalnika na vrhu motorja. Z rednim odstranjevanjem umazanije in ostankov z zračne mrežice boste preprečili poškodbe motorja, ki jih povzroči pregrevanje. Umazanijo in trdovratna suha vlakna z zračne mrežice odstranite z žično krtačo ali s stisnjenim zrakom.

ZRAČNI FILTER

Če boste uporabljali umazan zračni filter, motor ne bo deloval pravilno. Pri delu v prašnem okolju čistilnik zraka servisirajte pogosteje.

PL WYCZYŚĆ FILTR POWIETRZA

Filtr powietrza znajduje się nad wlotem powietrza dmuchawy w górnej części silnika. Filtr powietrza musi być wolny od zabrudzeń oraz kawałków trawy, aby zapobiec uszkodzeniu lub przegrzaniu silnika. Wyczyść filtr za pomocą szczotki drucianej lub sprężonego powietrza w celu usunięcia brudu oraz wysuszonych włókien.

FILTR POWIETRZA

Silnik z zanieczyszczonym filtrem powietrza nie będzie działał prawidłowo. W przypadku pracy w otoczeniu o dużym stopniu zapylenia czynności serwisowe należy wykonywać częściej.

SK ČISTENIE VZDUCHOVÉHO SITKA

Vzduchové sitko je na otvoroch nasávania vzduchu fúkača, ktorý je umiestnený na vrchnej časti motora. Na ochranu motora pred poškodením od prehriatia musí byť vzduchové sitko udržiavané v čistom stave – nesmú sa na ňom nachádzať žiadne nečistoty a zvyšky trávy. Vyčistite ho pomocou drôtenej kefy alebo stlačeného vzduchu, aby ste odstránili nečistoty a odolné usušené vlákna, ktoré sa na neho prílepili.

VZDUCHOVÝ FILTER

Motor so znečisteným vzduchovým filtrom nemusí fungovať správne. Ak stroj používate v prašných podmienkach, údržbu vzduchového filtra vykonávajte častejšie.

HU A LÉGSZŰRŐ MEGTISZTÍTÁSA

A légszűrő a motor tetején található levegőbeömlő nyílás fűvócsöve fölött helyezkedik el. A motor túlmelegedésből adódó károsodásának elkerülése érdekében a légszűrőt szennyeződésektől és fűtörmelékeltől mentesen kell tartani. Drótkéfével vagy sűrített levegővel tisztítva eltávolíthatja a szennyeződéseket és a száraz, makacs gumitörmeléket.

LÉGSZŰRŐ

Elszennyeződött légszűrővel a motor nem működik megfelelően. Poros környezet esetén gyakrabban szervizeltesse a légszűrőt.

CZ KONTROLA BRZDY

Pokud traktor potřebuje více než pět (5) stop (1,5 m) pro zastavení z nejvyšší rychlosti na rovném, suchém betonovém nebo dlážděném povrchu, pak je nutný servis brzd.

Brzdy můžete rovněž zkontrolovat následovně:

1. Zaparkujte traktor na rovném, suchém betonovém nebo dlážděném povrchu, úplně sešlápněte brzdový pedál a zapojte parkovací brzdu.
2. Vyřadíte převod nastavením ovladače volnoběhu do polohy "vyřazení převodu": Vytáhněte ovladač volnoběhu a zase ho vraťte do jeho umístění a pusťte ho tak, aby držel v poloze vyřazení.

Zadní kola se musí zablokovat a smykovat, když se snažíte ručně posunout traktor kupředu. Pokud se zadní kola přetáčejí, pak je nutný servis brzd. Vyhledejte kvalifikované servisní středisko.

HR ZA PROVJERU KOČNICA

Ako traktoru treba više od pet (5) stopa (1,5 m) da se zaustavi iz najveće brzine na ravnoj, suhoj betonskoj ili asfaltnoj površini, kočnice se moraju servisirati.

Kočnice također možete provjeriti tako da:

1. Parkirate traktor na ravnoj, suhoj betonskoj ili asfaltnoj površini, potisnete papučicu kočnice potpuno prema dolje i uključite parkirnu kočnicu.
2. Deaktivirajte prijenos stavljanjem kontrole slobodnog hoda u položaj "deaktiviranog prijenosa". Povucite kontrolu slobodnog hoda vani pa u utor i oslobodite, kako bi se zadržala u deaktiviranom položaju.

Stražnji kotači moraju se blokirati i proklizavati kada pokušavate ručno pogurati traktor prema naprijed. Ako se stražnji kotači okreću, kočnice treba servisirati. Obratite se kvalificiranom servisnom centru.

SI KONTROLA ZAVOR

Če traktor potrebuje več kot 1,5 metra, da se ustavi pri najvišji hitrosti v najvišji prestavi na ravni, suhi betonski ali tlakovani površini, potem je potreben servis delovne zavor.

Zavoro lahko kontrolirate tudi tako:

1. Parkirajte traktor na ravni, suhi betonski ali tlakovani površini, pritisnite zavorni pedal do konca in pritegnite ročno zavoro.
2. Izklopite prenos moči - ročico za prosti tek prestavite v položaj za "izklop prenosa". Izvlecite ročico za prosti tek, jo vstavite v režo in spustite, da se zadrži v izklopljenem položaju.

Zadnji kolesi morata blokirati in drseti, ko z rokami potiskate traktor naprej. Če se zadnji kolesi obračata, je potreben servis zavor. Pokličite usposobljenega serviserja.

PL SPRAWDZENIE HAMULCA

Jeżeli droga potrzebna do zahamowania ciągnika poruszającego się z maksymalną prędkością na najwyższym biegu wynosi powyżej półtora metra na równej, suchej, utwardzonej lub brukowanej nawierzchni należy wykonać obsługę hamulca.

Można również sprawdzić działanie hamulca w sposób następujący:

1. Zaparkować ciągnik na a równej, suchej, utwardzonej lub brukowanej nawierzchni, a następnie nacisnąć pedał hamulca do oporu i zaciągnąć hamulec postojowy.
2. Aby odłączyć napęd, należy ustawić sprzęgło w położeniu „napęd odłączony”. Wyciągnąć i włożyć dźwignię sprzęgła oraz zwolnić ją tak, aby znajdowała się w położeniu wysprzęglonym.

Przy próbie ręcznego popchnięcia ciągnika naprzód, tylne koła powinny pozostać zablokowane i ślizgać się po podłożu. Jeżeli tylne koła obracają się, należy wykonać obsługę hamulca. W tym celu należy skontaktować się z wykwalifikowanym centrum obsługowym.

SK KONTROLA BRZDY

Ak traktor potrebuje viac ako päť (5) stôp (1,5 m) na zastavenie z najvyššej rýchlosti na rovnom, suchom betónovom alebo dláždzenom povrchu, potom je nutný servis brzd.

Brzdy môžete takisto skontrolovať nasledovne:

1. Zaparkujte traktor na rovnom, suchom betónovom alebo dláždzenom povrchu, úplne zošliapnite brzdový pedál a zapojte parkovaciú brzdu.
2. Vypnite pohon od prevodovky prepnutím ovládača voľnobehu do polohy „prevodovka vyradená”. Vytiahnite ovládač voľnobehu, zasuňte ho do štrbiny a uvoľnite ho tak, aby zostal v polohe vyradený.

Zadné kolesá sa musí zablokovať a šmýkať, keď sa snažíte ručne posunúť traktor dopredu. Ak sa zadné kolesá pretáčajú, potom je nutný servis brzd. Vyhľadajte kvalifikované servisné stredisko.

HU A FÉK ELLENŐRZÉSE

Ha a vontatónak több mint 150 cm székséges ahhoz, hogy a legnagyobb sebességről vízszintes, száraz beton vagy kövezett felületen megálljon, a féket meg kell javítani.

A fék ellenőrzésének más módjai:

1. Állítsa le a vontatót vízszintes, száraz beton vagy kövezett felületen, nyomja le teljesen a fékpedált, és működtesse a rögzítőféket.
2. Engedje ki az áttételt úgy, hogy a szabaddonfutó kerék szabályozóját "áttétel kioldva" állásba helyezi. Húzza a szabaddonfutó kerék szabályozóját kifele és a vágatba, majd engedje el, hogy kioldott állásban maradjon.

A hátsó kerekeket reteszelni és csúszás ellen rögzíteni kell, ha a vontatót kézzel próbálja előretolni. Ha a hátsó kerekek forognak, akkor a féket meg kell javítani. Forduljon szakosodott szervizközponthoz.

CZ Bezpečnostní systém přítomnosti řidiče a systém zpětného chodu (ROS)

Ujistěte se, že bezpečnostní systém přítomnosti řidiče a systém zpětného chodu řádně fungují. Pokud váš traktor nefunguje jak je popsáno níže, ihned problém odstraňte.

- Motor by nemělo být možné nastartovat, pokud není brzdový pedál zcela sešlápnutý a ovládání spojky při islušenství je v odpojené poloze.

ZKONTROLUJTE BEZPEČNOSTNÍ SYSTÉM PŘÍTOMNOSTI ŘIDIČE:

- Jakýkoli pokus řidiče opustit sedadlo, když je motor v chodu, aniž by nejprve zabrzdil parkovací brzdou, by měl motor vypnout.
- Když je motor v chodu a spojka při islušenství zapojena, jakýkoli pokus řidiče opustit sedadlo, by měl motor vypnout.
- Spojka pro zapojení příslušenství by nikdy neměla fungovat, pokud řidič nesedí na sedadle.



ZKONTROLUJTE SYSTÉM ZPĚTNÉHO CHODU (ROS):

- Když je motor v chodu s klíčkem ve spínači zapalování motoru v poloze **ŮONŮ** a spojka příslušenství zapojená, mělo by jakýkoli pokus řidiče o přeřazení na zpětný chod vypnout motor.
- Když je motor v chodu s klíčkem ve spínači zapalování motoru v poloze **ROSTOPŮ** a spojka příslušenství zapojena, jakýkoli pokus řidiče přeřadit na zpětný chod by **NEMĚL** vypnout motor.

HR Sustav detekcije nazočnosti djelatne osobe i sustav prekreta stroja (ROS)

Uvjerite se da sustav detekcije nazočnosti djelatne osobe i sustav prekreta stroja rade ispravno. Ukoliko Vaš traktor ne radi kako je opisano do sada, pristupite uklanjanju problema.

- Stroj se ne upućuje na rad, ukoliko papučica kočnice nije pritisnuta do krajnjeg položaja i spojka nije u isključnom položaju.

PROVJERA SUSTAVA DETEKCIJE NAZOČNOSTI DJELATNE OSOBE:

- Dok je stroj u pogonu, bilo koji pokušaj od strane djelatne osobe da napusti sjedalo, a da prije toga nije podesila parkirnu kočnicu, uzrokuje ispad stroja.
- Kada stroj radi a spojka je u pogonu, bilo koji pokušaj djelatne osobe za napuštanjem sjedala uzrokuje ispad stroja.
- Spojkom ne bi trebalo rukovati bez nazočnosti djelatne osobe na sjedalu.



PROVJERA SUSTAVA PREKRETA (ROS):

- Za rada stroja, dok je prekidač paljenja u stroj "RADI" položaju, i spojka u radnom položaju, bilo koji pokušaj djelatne osobe da prebaci prekidač paljenja u suprotni položaj uzrokuje ispad stroja.
- Za rada stroja, sa prekidačem paljenja u ROS "RADI" položaju te spojke u radnom položaju, bilo koji pokušaj djelatne osobe za prebacivanjem u suprotni režim rada stroja **NIJE** uzročnikom ispada rada stroja.

SI Sistem za prisotnost voznika in Sistem za delovanje v vzvratni vožnji (ROS)

Prepričajte se, da sistema za prisotnost voznika in za delovanje v vzvratni vožnji pravilno delujeta. V kolikor Vaš traktor ne deluje, kot je opisano, problem nemudoma odpravite.

- Motor ne sme začeti delati, če zavorni pedal ni pritisnjen do konca in če sklopka priključka ni v odklopljenem položaju.

SISTEM ZA PRISOTNOST VOZNIKA

- Kadar motor teče, ima vsak poizkus voznika, zapustiti sedež, ne da bi najprej zategnil parkirno zavoro, za posledico, da motor ugasne.
- Kadar motor teče in je sklopka priključka aktivirana, ima vsak poizkus voznika, zapustiti sedež, za posledico, da motor ugasne.
- Sklopka priključka nikoli ne sme biti aktivirana, če voznik ni na svojem sedežu.



PREVERITEV SISTEMA ZA DELOVANJE V VZVRATNI VOŽNJI (ROS)

- Kadar motor teče in je ključ za motor v položaju motor "ON", pri čemer je sklopka priključka aktivirana, ima vsak poizkus voznika, menjati v vzvratno vožnjo za posledico, da motor ugasne.
- Kadar motor teče in je ključ za motor v položaju ROS "ON", pri čemer je sklopka priključka aktivirana, poizkus voznika, menjati v vzvratno vožnjo ne sme imeti za posledico, da motor **NE** ugasne.

PL Układ czujnika obecności kierowcy i układ cofania (ROS)

Upewnij się, czy czujnik obecności kierowcy i układ cofania (ROS) pracują poprawnie. Jeśli twój traktor nie działa tak, jak to opisano, należy natychmiast naprawić usterkę.

- Silnik powinien uruchamiać się tylko w przypadku, gdy pedał hamulca jest całkowicie wciśnięty i gdy sprzęgło zespołu roboczego jest odłączone.

SPRAWDZENIE CZUJNIKA OBECNOŚCI KIEROWCY:

- Podczas pracy silnika każda próba opuszczenia siedzenia przez kierowcę, bez uprzedniego zaciągnięcia hamulca ręcznego, powinna spowodować wyłączenie silnika.
- Podczas pracy silnika, gdy sprzęgło zespołu roboczego jest włączone, każda próba opuszczenia siedzenia przez kierowcę powinna spowodować wyłączenie silnika.
- Sprzęgło zespołu roboczego powinno działać tylko wtedy, gdy kierowca zajął miejsce na siedzeniu.



SPRAWDZENIE UKŁADU COFANIA (ROS):

- Podczas pracy silnika, gdy kluczyk zapłonu znajduje się w pozycji „silnik włączony” i gdy sprzęgło zespołu roboczego jest włączone, każda próba wrzucenia przez kierowcę biegu wstecznego, powinna spowodować wyłączenie silnika.
- Podczas pracy silnika, gdy kluczyk zapłonu znajduje się w pozycji ROS włączony i gdy sprzęgło zespołu roboczego jest włączone, próba wrzucenia przez kierowcę biegu wstecznego, nie powinna spowodować wyłączenia silnika.

SK Systém kontroly prítomnosti operátora a systém pre prevádzku pri spätnom chode (ROS)

Presvedčite sa, že systém kontroly prítomnosti operátora a systém pre prevádzku pri spätnom chode správne fungujú. Ak váš traktor nefunguje, ako je vyššie popísané, okamžite ho opravte.

- Motor sa nesmie dať naštartovať, ak nie plne stlačený brzdový pedál a spojka pre pripojenie prídavného zariadenia nie je rozpojená.

KONTROLA SYSTÉMU KONTROLY PRÍTOMNOSTI OPERÁTORA:

- Každý pokus operátora opustiť stroj pri bežiacom motore bez zatiahnutia parkovacej brzdy musí viesť k vypnutiu motora.
- Ak motor beží a spojka pre pripojenie prídavného zariadenia je zapojená, operátor nemôže opustiť stroj bez toho, aby sa nevyzol motor.
- Spojka pre pripojenie prídavného zariadenia sa dá prestaviť iba ak operátor sedí na sedadle.



KONTROLASYSTÉMU PRE PREVÁDZKU PRI SPÄTNOM CHODE (ROS):

- Ak motor beží a kľúčik je v polohe motor „ON” so zapojenou spojku pre pripojenie prídavného zariadenia, každý pokus zaradiť spiatocku musí viesť k vypnutiu motora.
- Ak motor beží a kľúčik je v polohe ROS „ON” so zapojenou spojku pre pripojenie prídavného zariadenia, každý pokus zaradiť spiatocku NESMIE viesť k vypnutiu motora.

HU Kezelő jelenlétét figyelő rendszer és Hátrameneti működési rendszer (ROS)

Ellenőrizze, hogy a kezelő jelenlétét figyelő rendszer és a hátrameneti működési rendszer megfelelően működik-e. Ha a traktor nem a leírtak szerint működik, azonnal hárítsa el a hibát.

- Teljesen benyomott fékpedál mellett a motornak nem szabad elindulnia, és a tartozék tengelykapcsolójának kikapcsolva kell lennie.

A KEZELŐ JELENLÉTÉT FIGYELŐ RENDSZER ELLENŐRZÉSE

- Működő motor mellett ha a kezelő megkísérli a kézifék behúzása nélkül elhagyni a gépet, a motor leáll.
- Működő motor és a tartozék aktivált tengelykapcsolója mellett ha a kezelő megkísérli a kézifék behúzása nélkül elhagyni a gépet, a motor leáll.
- A tartozék tengelykapcsolójának csak akkor szabad működnie, ha a kezelő a vezetői székben ül.



HÁTRAMENETI MŰKÖDÉSI RENDSZER (ROS) ELLENŐRZÉSE

- Ha a motor működik és a gyújtáskapcsoló Engine „ON” (motor be) helyzetben van, valamint a tartozék tengelykapcsolója aktivált, a kezelő bármilyen hátrameneti kísérletére a motor azonnal leáll.
- Ha a motor működik és a gyújtáskapcsoló ROS „ON” (motor be) helyzetben van, valamint a tartozék tengelykapcsolója aktivált, a kezelő bármilyen hátrameneti kísérletére a motor azonnal leáll.

⚠ VYSTRAHA: Nože jsou ostré. Chraňte si ruce rukavicemi a/ nebo obalte nůž do silné tkaniny.

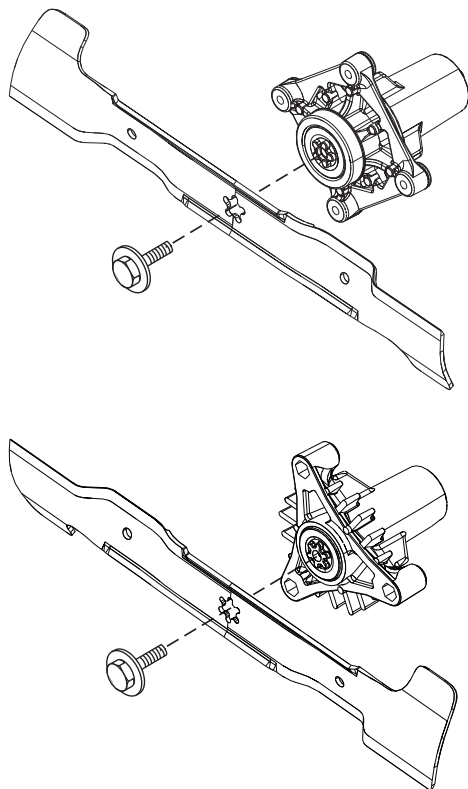
⚠ OPREZ: Oštrice su ostré. Zaštitite svoje ruke rukavicama i/ili omotajte oštrice debljom krpom.

⚠ OPZORILO: Čepele sú ostré. Chráňte si ruky rukavicami a/alebo zabaľte čepeľ do hrubej látky.

⚠ OSTRZEGAWCZY: Noże są ostre. Chronić ręce za pomocą rękawic i/lub owinać noże grubymi szmatami.

⚠ UPOZORNENIE: Čepele sú ostré. Chráňte si ruky rukavicami a/alebo zabaľte čepeľ do hrubej látky.

⚠ VIGYÁZAT: A pengék élesek. Védje kezét kesztyűvel és/vagy csavarja be a pengét vastag ruhába.



ⒸZ Žací nože

Pro dosažení co nejlepších výsledků při sečení musí být žací nože ostří. Ostření nožů lze provádět buď pilníkem, nebo brusným kotoučem.

POZNÁMKA! Je velice důležité provádět ostření obou žacích nožů současně, aby bylo zachováno jejich vyvážení.

PŘI VÝMĚNĚ NOŽŮ POSTUPUJTE NÁSLEDOVNĚ:

- Traktor zvedněte tak, abyste měli co nejlepší přístup k žacím ústrojí a nožům.
- Vyšroubujte upínací šroub, sejměte podložky a nůž.
- Nový nebo nabroušený nůž umístěte tak, aby jeho zadní hrany směřovaly směrem vzhůru.

DŮLEŽITÉ! Dbejte na to, aby hvězdicový otvor ve středu nože přesně zapadl na hvězdicový výlisek unašeče nože.

- Upínací šroub žacího nože dotáhněte silou (62-75 Nm).

DŮLEŽITÉ: Upínací šroub je tepelně zpracovaný, stupeň 8.

ⒽR Noževi

Najbolje rezultate rada dobit cete redovnim oštrenjem noževa. Zamijenite sve iskrivljene i oštocene noževe. Oštriti ih možete pilom ili brusilicom.

UPUTA: Vrlo je važno da se oba noža oštire podjednako da se izbjegne neravnoteža.

SKIDANJE NOŽA:

- Da si oslobodite dostup do noževa, dignite kosilicu u njen gornji položaj.
- Uklonite vijak za osiguranje noža.
- Namjestite novi ili naoštreni nož obrnjen stražnjim dijelom na gore, prema pokrovu uredaja za rezanje, kao što pkazuje slika.

VAŽNO: Da osigurate ispravno sklapanje, namjestite centar provrtine noža u liniju sa zvijezdom na nosacu noževa.

- Sklopite ponovo vijak za osiguranje noža i osigurajte ga pritezanjem (62-75 Nm).

VAŽNO: Vijak za nož je toplotno obraden do 8. stupnja tvrdoce.

ⒸI Rezila

Rezultati košnje so najboljši, ce se rezila redno ostrijo. Takoj zamenjajte vsa skrivljena in poškodovana rezila. Nabrusite jih lahko s pilo ali brusom.

OPOMBA: Vedno morate ostriti obe rezili istocasno in enako, da ne pride do neravnovesja.

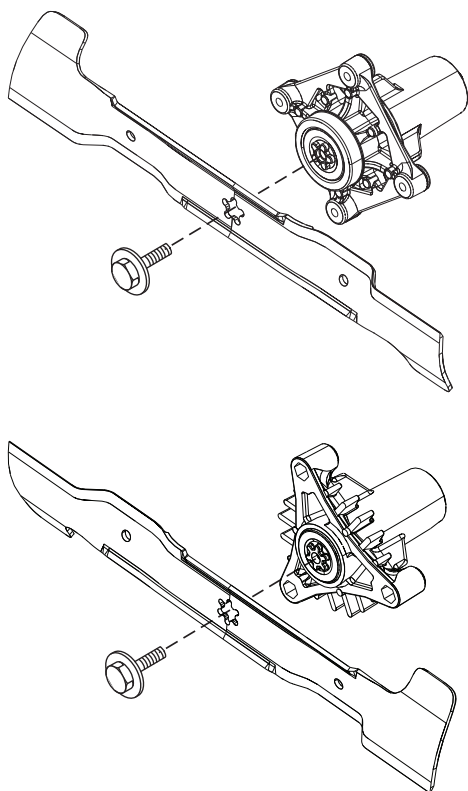
SNEMANJE REZILA:

- Dvignite kosilnico v najvišji položaj, da omogocite dostop do rezil.
- Odstranite rezilo.
- Namestite novo ali naoštreno rezilo z zadnjim delom obrnjenim navzgor, proti pokrovu rezalnika, kot kaže slika.

POMEMBNO: Pri sestavljanju si pomagajte z zvezdo na nosilcu rezil, ki mora biti poravnana s središčno odprtino rezila.

- Ponovno sestavite rezilo in ga varno stisnite (62-75 Nm).

POMEMBNO: Vijak za rezilo je toplotno obdelan do 8 stopnje trdote.



PL NOŻE

Wyłącznie ostre noże zapewniają wysoką jakość koszenia. Noże można ostrzyć przy pomocy pilnika lub tarczy ściernej.

UWAGA! W celu zachowania równowagi przyrządu tnącego należy oba noże ostrzyć w jednakowym stopniu.

DEMONTAŻ NOŻA:

- Zapewnij sobie dostęp do noży przez ustawienie kosiarki w taki sposób aby była zabezpieczona i nie miała możliwości ruchu.
- Zdjąć śrubą mocującą ostrze.
- Zainstaluj nowy lub naostrzony nóż tak aby wygięcia na noży skierowane były w stronę kosiarki (do góry)

UWAGA! Prawidłowo zamocowany nóż musi trafić w gwiazdkowe wycięcia na wale silnika

- Ponownie zamontować śrubę i dokręcić ją (62-75 Nm).

WAŻNE: Śruba to 8 hartowana

SK ČEPELE

Pre zaistenie najlepších výsledkov musia byť nože sekačky vždy udržiavané ostré. Vymeňte zohnuté alebo poškodené nože.

POZNÁMKA: Je veľmi dôležité, aby boli obe čepele naoštrené rovnako na zabránenie nerovnováhe.

ODSTRÁNENIE NOŽA

- Zdvihnite sekačku do najvyššej polohy, aby ste umožnili prístup k nožom.
- Odstráňte čepeľovú skrutku zaisťujúci čepeľ.
- Namontujte nový alebo naoštrený nôž s vedľajším ostrím smerom hore k palube, ako je zobrazené na obrázku.

DÔLEŽITÉ: Aby ste zaistili správnu montáž, stredový otvor na nožu musí byť vyrovnaný s hviezdíčkou na zostave nožov.

- Opätovne namontujte čepeľovú skrutku a bezpečne zatahnite (62-75 Nm).

DÔLEŽITÉ: Skrutka noža je teplotne spracovaná v triede 8.

HU KÉSEK

Jobb eredmények érdekében, a fűnyíró késeit élesen kell tartani. Cserélje ki az elgörbült vagy sérült késeket. A késeket egy reszelővel vagy egy csiszolókoronggal lehet megfenni.

MEGJEGYZÉS: Nagyon fontos, hogy a két kést egyformára élesítse, hogy elkerülje a kiegyensúlyozatlanságot.

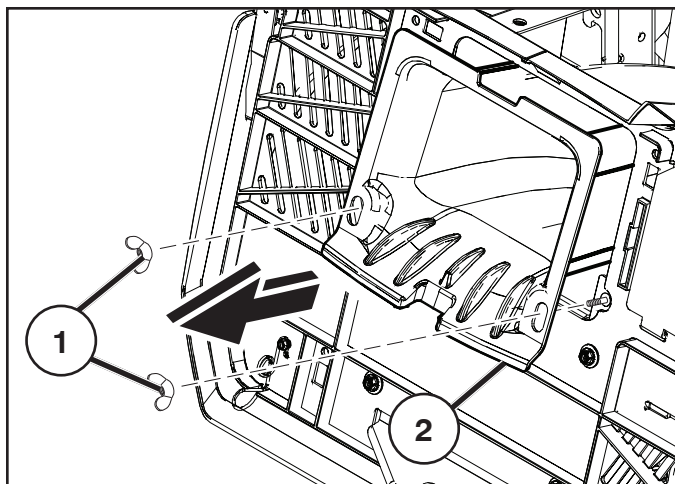
A KÉS LESZERELÉSE:

- Emelje a fűnyírót a legmagasabb pozícióba, hogy hozzáférhessen a késekhez.
- Távolítsa el a kés csavarját rögzítő kést.
- Szerelje fel az új vagy a megfent kést a hátsó felével felfelé, ahogyan a kép ábrázolja.

FONTOS: Összeszereléskor, ügyeljen, hogy a kés közepén található lyuk egyenesben legyen a forgótengelyre vésett csillaggal.

- Tegye vissza a kés csavarját és szorítsa meg jól (62-75 Nm).

FONTOS: A kés csavarja 8-as, hőkezelt.



CZ Odstranění středového výhozu

- Odstraňte sestavu pytlavače.
- Odstraňte křídlaté matice (1).
- Nechte sklouznout prostřední výhoz (2) ze zadní části traktoru.
- Ke smontování proveďte demontážní kroky v opačném pořadí.

HR Uklanjanje središnjeg žlijeba

- Uklonite sklop košare.
- Uklonite leptiraste matice (1).
- Potisnite središnji žlijeb (2) iz stražnje strane traktora.
- Montažu izvršite obrnutim redoslijedom od demontaže.

SI Odstranitev srednjega lijaka

- Odstranite sklop bagra.
- Odstranite krilne matice (1).
- Srednji lijak (2) izvlecite iz zadnjega dela traktorja.
- Pri sestavljanju postopajte v obratnem vrstnem redu.

PL Odłączanie rynny środkowej

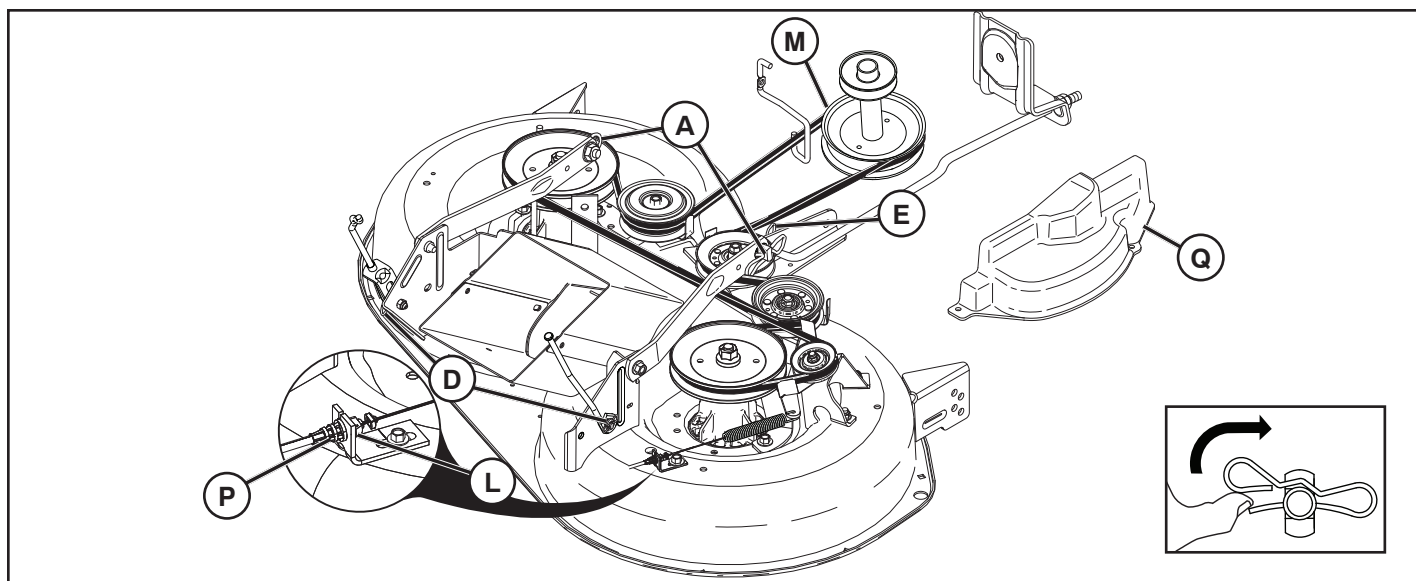
- Zdjąć kosz.
- Odkręcić nakrętki motylkowe (1).
- Wsunąć rynnę środkową (2) z tyłu traktora.
- W celu zdemontowania opisane czynności wykonać w odwrotnej kolejności.

SK Vyberanie stredového žľabu

- Demontujte zostavu vaku.
- Odstráňte krídlové matice (1).
- Vysuňte stredový žľab (2) zo zadnej časti traktora.
- Zmontujte v obrátenom poradí ako pri demontáži.

HU A központi garat leszerelése

- Vegye le a zsákolószerelvényt.
- Vegye le a szárnyas anyákat (1).
- Csúsztassa ki a központi garatot (2) a traktor hátuljából.
- Szerelje össze a szétszedéssel ellentétes sorrendben.



CZ Demontáž Sekačky

- Odstraňte prostřední výhoz podle výše uvedeného postupu.
- Dejte spojku příslušenství do polohy „DISENGAGED“.
- Spusťte zvedací páku příslušenství do nejnižší olohy.
- Odstraňte kryt vřetena. (Q).
- Kabel (P) odpojte stiskem jezdece (L).
- Složte řemen sekačky ze spojkové kladky (M).
- Demontujte přídržnou pružinu (E) a vyberte páku.
- Demontujte přídržnou pružinu (A) a vyberte páku.
- Demontujte přídržnou pružinu (D) a vyberte páku.

⚠ UPOZORNĚNÍ: Zvedací páka příslušenství obsahuje pružinu. Tyč pevně uchopte a povolna uvolňujte.

- Vysuňte sekačku zpod pravé strany traktoru.

HR Za Skidanje Kosilice

- Uklonite središnji žlijeb u skladu s prethodnim opisom.
- Postavite spojku priključka u položaj “OTKOPČANO”.
- Spustite ručicu za podizanje priključka u njen najniži položaj.
- Uklonite poklopac vretena. (Q).
- Izvadite kabel (P) pritiskom na jezičak (L).
- Skinite remen kosilice s remenice spojke (M).
- Rastavite blokadnu oprugu (E) i skinite ručicu.
- Rastavite blokadnu oprugu (A) i skinite ručicu.
- Rastavite blokadnu oprugu (D) i skinite ručicu.

⚠ OPREZ: Ručica za podizanje priključka napeta je oprugom. Čvrsto uhvatite šipku i polako otpuštajte.

- Poklznite kosilicu prema van na desnu stranu traktora.

SI Demontaža Kosilnice

- Srednji lijak odstranite, kot je opisano poprej.
- Premaknite sklopko za priključke v položaj “IZKLOP”.
- Spustite vzvod za dvig priključka v spodnji položaj.
- Odstranite pokrov vpenjalne osi. (Q).
- S pritiskom na jeziček (L) odstranite kabel (P).
- Odstranite jermen kosilnice s sklopkine jermenice (M).
- Demontirajte pritrdilno vzmet (E) in odstranite vzvod.
- Demontirajte pritrdilno vzmet (A) in odstranite vzvod.
- Demontirajte pritrdilno vzmet (D) in odstranite vzvod.

⚠ POZOR: Dvižni vzvod za priključke je pod pritiskom vzmeti. Dobro ga primate in počasi spuščajte.

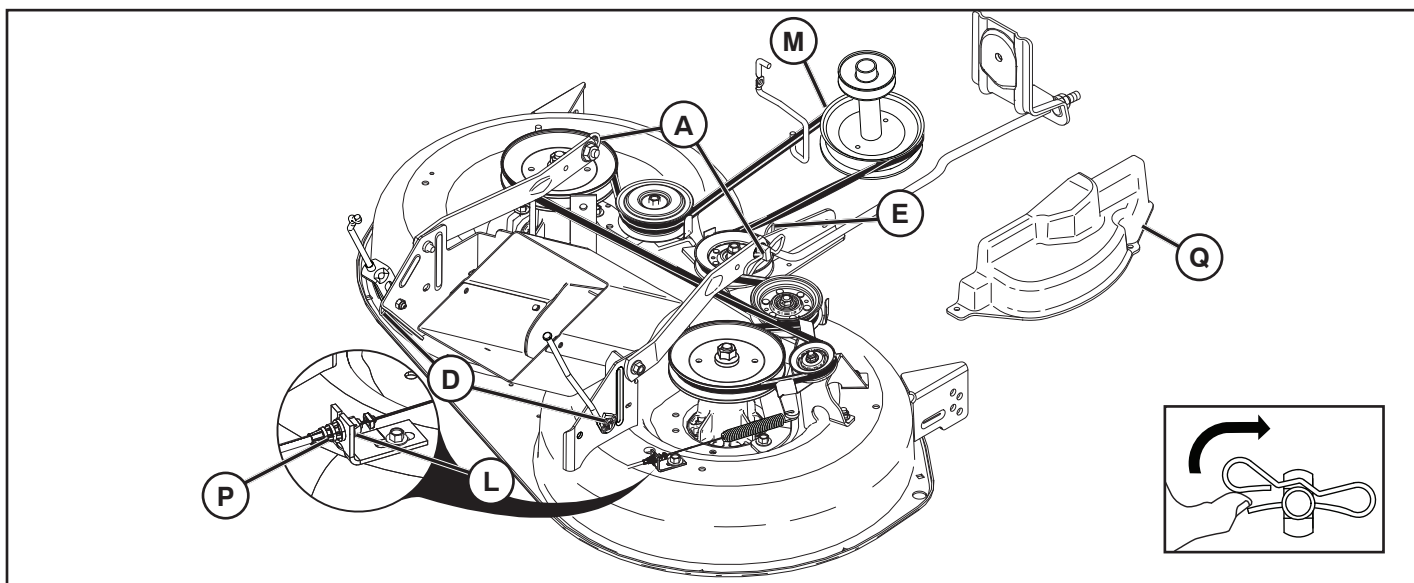
- Potegnite kosilnico navzven izpod desne strani traktorja.

PL Aby Zdemontować Kosiarkę

- Odłączyć rynnę środkową jak opisano wyżej.
- Ustawić złącze do podłączania urządzeń dodatkowych w położeniu „ROZŁĄCZONE” (DISENGAGED)
- Opuścić dźwignię podnoszenia urządzenia dodatkowego w najniższe położenie.
- Zdjąć pokrywę trzpienia. (Q).
- W celu wyjęcia kabla (P) należy nacisnąć kłapkę (L)
- Zdjąć pasek kosiarki z bloku (M) złącza do podłączania dodatkowych urządzeń
- Zdemontować sprężynę ustalającą (E) i zdjąć dźwignię.
- Zdemontować sprężynę ustalającą (A) i zdjąć dźwignię.
- Zdemontować sprężynę ustalającą (D) i zdjąć dźwignię.

⚠ UWAGA: Dźwignia podnoszenia urządzenia dodatkowego jest napięta przy pomocy sprężyny. Chwycić mocno dźwignię i powoli zwalniać.

- Wysunąć kosiarkę spod prawej strony ciągnika.



SK Demontáž Kosačky

- Demontujte stredový žľab podľa už uvedeného popisu.
- Dajte spojku príslušenstva do polohy „DISENGAGED“.
- Spustite zdvíhaciu páku príslušenstva do najnižšej polohy.
- Vyberte kryt trňa (Q)
- Vyberte kábel (P) stlačením západky (L)
- Zložte remeň kosačky zo spojkovej kladky (M).
- Demontujte pridržiavaciu pružinu (E) a vyberte páku.
- Demontujte pridržiavaciu pružinu (A) a vyberte páku.
- Demontujte pridržiavaciu pružinu (D) a vyberte páku.

⚠ UPOZORNENIE: Zdvíhacia páka príslušenstva obsahuje pružinu. Tyč pevne uchopte a pomaly uvoľňujte.

- Vysuňte kosačku spod pravej strany traktora.

HU A Kaszálógép Leszerelése

- Vegye le a központi garatot a korábban leírt módon.
- Állítsa a tartozékkapcsolót „KIOLDOTT” állásba.
- Engedje le a tartozákelelő kart alsó állásba.
- Vegye le a csévélő féltengely fedelét. (Q)
- Vegye le a nyomófül (L) segítségével a vezeték (P).
- Távolítsa el a kaszálószíjat a befogótárcsáról (M).
- Szerelje le a rögzítőrugót (E), és vegye ki a kart.
- Szerelje le a rögzítőrugót (A), és vegye ki a kart.
- Szerelje le a rögzítőrugót (D), és vegye ki a kart.

⚠ VIGYÁZAT! A tartozákelelő kar rugó hatása alatt áll. Erősen fogja meg a rudat, és lassan oldja ki.

- Csúsztassa ki a kaszálót a vontatójármű jobb alsó oldala felől.

CZ Montáž žacího ústrojí

- Zatlačte žací ústrojí pod stroj.
- Postupujte v opačném pořadí, než při demontáži.

HR Sklapanje uredaja za rezanje

- Ugurajte uredaj za rezanje ispod stroja.
- Sklapajte obrnutim redoslijedom od naprijed navedenog za skidanje.

SI Sestavljanje rezalnika

- Porinite rezalnik pod stroj.
- Sestavite ga po postopku obratnem od opisanega za snemanje.

PL Montaż Przyrządu tnącego

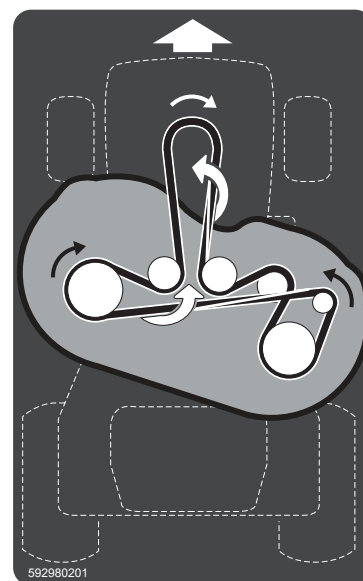
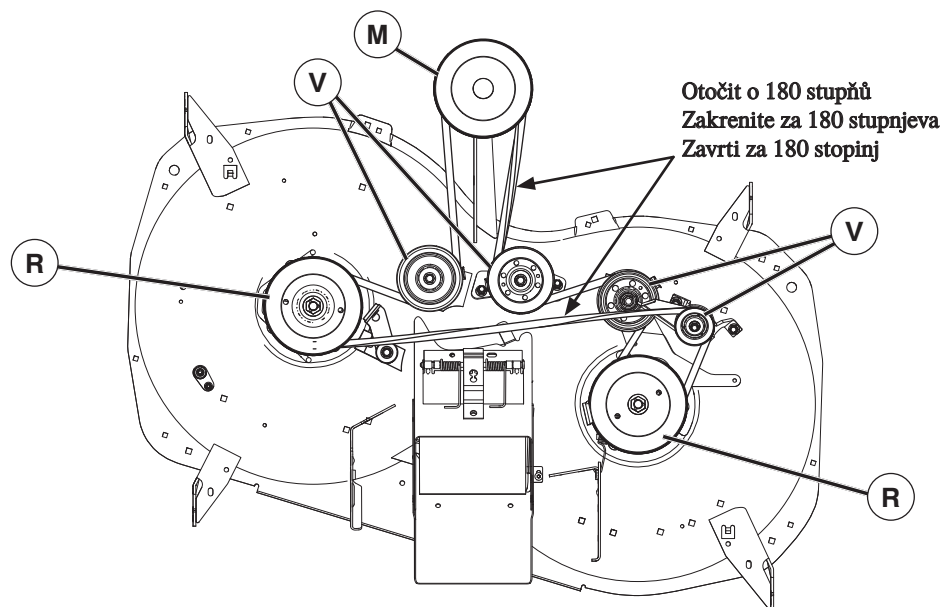
- Montaż należy wykonywać powtarzając w odwrotnej kolejności czynności demontażu.
- Na początku należy włożyć (wcisnąć) przyrząd tnący na miejsce w kosiarce. Otwór wylotowy powinien wychodzić na prawą stronę.

SK Montáž rezacej jednotky

- Zatlačte rezaciu jednotku pod zariadenie.
- Namontujte ju v obrátenom poradí než v akom bola demontovaná.

HU A vágóegység összeszerelése

- Tolja a vágóegységet a gép alá. Akidobó nyílása jobboldalt kell legyen.
- Szerelje össze a szétszerelés ellenkező sorrendjébe.



CZ Výměna pohonného řemene sekačky

SEJMUTÍ POHONNÉHO ŘEMENE SEKAČKY

1. Zaparkujte traktor na rovné ploše. Zatáhněte parkovací brzdou.
2. Páku pro zdvih přídatného zařízení sklopte do nejnižší polohy.
3. Odstraňte nečistoty nebo zbytky trávy, které se mohly nahromadit kolem vřeten a celé plochy horní paluby.
4. Odstraňte řemen z řemenice spojky (M), řemenice vřetena (R) a všech volných řemenic (V).

INSTALACE POHONNÉHO ŘEMENE SEKAČKY

1. Nainstalujte řemen na obě kladky vřetene (R) a kolem kladek volnoběhu (V) dle ilustrace.
2. Nainstalujte řemen na kladku spojky (M).

DŮLEŽITÉ UPOZORNĚNÍ: Zkontrolujte správné vedení řemene ve všech žlábkách kladek sekačky.

POZNÁMKA: Šipky na obrázku vedení řemene představují zkroucení řemene, aby bylo zajištěno správné zarovnání s řemenicemi. Úzká strana řemene se vždy dotýká řemenic. Široká strana řemene se vždy dotýká plochých kladek napínače.

3. Zvedněte páku pro zdvih přídatného zařízení do nejvyšší polohy.

HR Kako zamijeniti pogonski remen kosilice

KAKO UKLONITI POGONSKI REMEN KOSILICE

1. Parkirajte traktor na ravnu površinu. Upalite kočnicu za parkiranje.
2. Spustite polugu za podizanje dodatka na najniži položaj.
3. Uklonite prljavštinu ili obrezanu travu koja se možda nakupila oko stezne glave i cijele površine gornje palube.
4. Skinite remen s okretnog kotačića spojke (M), okretnog kotačića roga (R) i okretnih kotačića praznog hoda (V).

KAKO POSTAVITI POGONSKI REMEN

1. Postavite remen oko oba kolotura stezne glave (R) i oko slobodnih kolotura (V) kako je prikazano.
2. Postavite remen na kolotur kvačila (M).

VAŽNO: Provjerite da li remen propisno prolazi kroz sve ureze na koloturu kosilice.

NAPOMENA: strelice na slici provedenosti remena prikazuju smjer zakretanja remena radi pravilnog poravnanja s remenicama. Užju stranu remena obavezno pričvrstite na remenicu, a širu stranu na ravnu remenicu praznog hoda.

3. Podignite polugu za podizanje dodatka na najviši položaj.

SI Ako odstraniti hnači remen žacieho stroja

ODSTRÁNENIE HNACIEHO REMEŇA ŽACIEHO STROJA

1. Zaparkujte traktor na rovnej ploche. Zarádte parkovaciú brzdu.
2. Znízte upevňovaciú páku zdvihu do jej najnižšej polohy.
3. Odstráňte akúkoľvek nečistotu alebo trávový odpad, ktorý sa mohol nahromadiť okolo vretien a celého povrchu horného poschodia.
4. Odstranite jermen z jermenice sklopke (M), jermenice vretena (R) in iz vseh vmesnih jermenic (V).

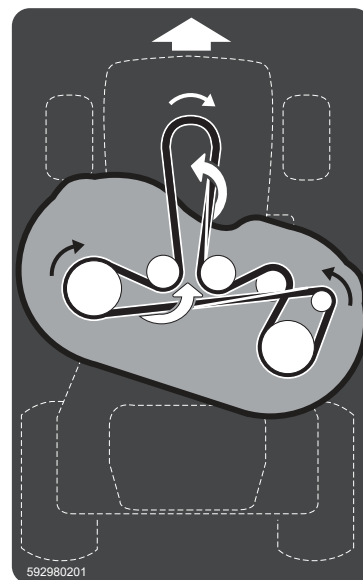
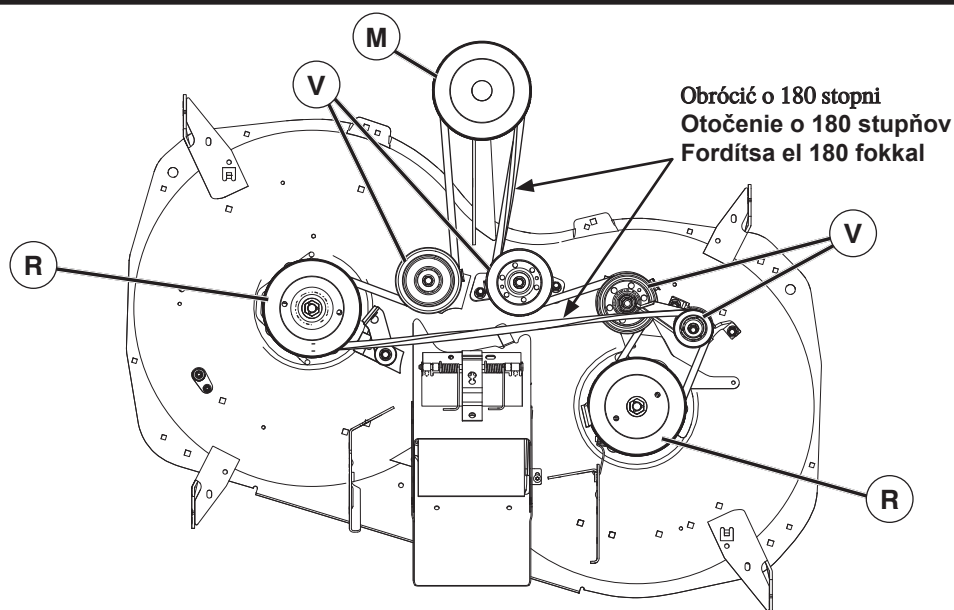
INŠTALÁCIA HNACIEHO REMEŇA ŽACIEHO STROJA

1. Namontujte remeň okolo oboch remenic vretena (R) a okolo napínacích kladiek remeňa (V) ako je zobrazené.
2. Namontujte remeň na remenicu spojky (M).

DŮLEŽITÉ: Skontrolujte správné smerovanie remeňa vo všetkých drážkach remenic žacieho stroja.

OPOMBA: Puščice na slici z napeljavo jermena predstavljajo, kako je zasukan jermen, da se pravilno poravna z jermenicami. Ožja stran jermena se vedno poveže s jermenico, širša stran jermena pa s ploščatimi napenjali.

3. Zdvihnite upevňovaciú páku zdvihu do najvyššej polohy.



PL Wymiana paska napędowego kosiarki

DEMONTAŻ PASKA NAPĘDOWEGO KOSIARKI

1. Ustawić traktor na poziomej powierzchni. Zaciągnąć hamulec postojowy.
2. Dźwignię podnośnika osprzętu opuścić do najniższego położenia.
3. Usunąć wszystkie zabrudzenia i trawę, które mogły zgromadzić się dookoła trzpienia i pod podłogą.
4. Zdjąć pasek z koła pasowego sprzęgła (M), koła pasowego osadzonego na trzpieniu (R) i wszystkich kół pasowych luźnych (V).

MONTAŻ PASKA NAPĘDOWEGO KOSIARKI

1. Zamontować pasek wokół obu kół pasowych trzpienia (R) oraz wokół swobodnych kół pasowych (V), jak pokazano.
2. Zamontować pas na kole pasowym (M) sprzęgła.

WAŻNE: Sprawdzić prawidłowe ułożenie paska we wszystkich rowkach koła pasowego kosiarki.

UWAGA: Strzałki na ilustracji prowadnicy pasa przedstawiają skręcenia na pasie w celu prawidłowego wyrównania z kołami pasowymi. Wąska część pasa zawsze styka się z kołami pasowymi, a szeroka część zawsze styka się z płaskimi kołami zębatymi.

3. Dźwignię podnośnika osprzętu przestawić do najwyższego położenia.

SK Ako odstrániť hnací remeň žacieho stroja

ODSTRÁNENIE HNACIEHO REMEŇA ŽACIEHO STROJA

1. Zaparkujcie traktor na równej płaszczyźnie. Zaradźcie parkowaciu brzdów.
2. Zniżcie upewňovací páku zdvíhu do jej najnižšej polohy.
3. Odstráňte akúkoľvek nečistotu alebo trávový odpad, ktorý sa mohol nahromadiť okolo vretien a celého povrchu horného poschodia.
4. Vyberte remeň z prevodu (M), vretien prevodu (R) a všetkých nosných valčekov prevodu (V).

INŠTALÁCIA HNACIEHO REMEŇA ŽACIEHO STROJA

1. Namontujte remeň okolo oboch remeníc vretien (R) a okolo napínacích kladiek remeňa (V) ako je zobrazené.
2. Namontujte remeň na remenicu spojky (M).

DÔLEŽITÉ: Skontrolujte správne smerovanie remeňa vo všetkých drážkach remeníc žacieho stroja.

POZNÁMKA: Šípky na zobrazení vedenia remeňa predstavujú otočenie remeňa, aby tak došlo k správne zarovnaní s remenicami. Úzka strana remeňa sa vždy prepojí s remenicami, širšia strana remeňa sa vždy prepojí s rovnými kladkami.

3. Zdvihnite upevňovací páku zdvíhu do najvyššej polohy.

HU A kaszálógép meghajtósíjájának cseréje AKASZÁLÓGÉPMEGHAJTÓSÍJÁJÁNAKELTÁVOLÍTÁSA

1. Állítsa meg a traktort egyenes felületen. Kapcsolja be a parkolóféket.
2. Eressze le a rögzítőlift emelőt a legalacsonyabb állásba.
3. Távolítsa el a tengelyek körül és a teljes felső felületen esetlegesen megtalálható szennyeződést és zsírt.
4. Vegye le a hevedert a kapcsolócsigát (M), a tövises csigát (R) és az összes fogaskerekes csigát (V).

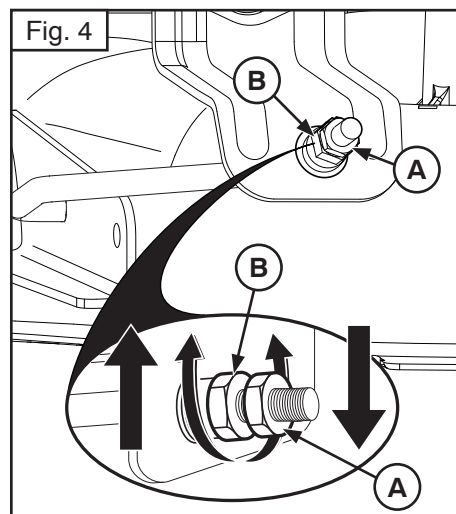
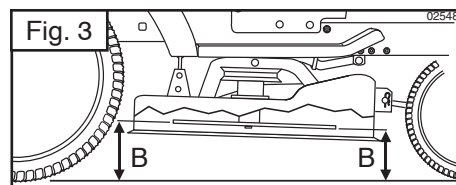
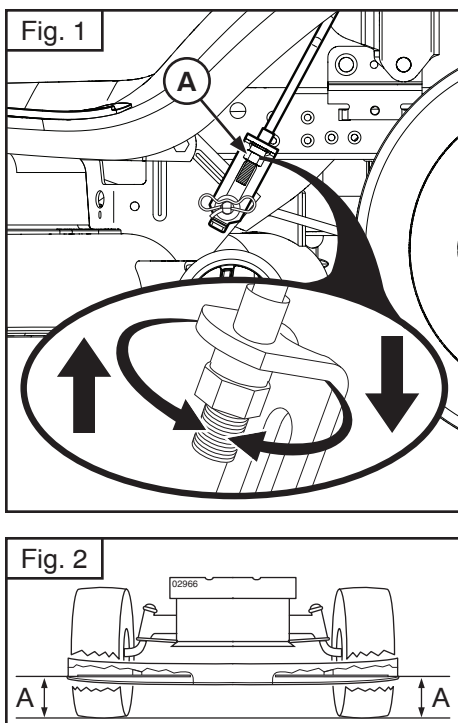
AKASZÁLÓGÉPMEGHAJTÓSÍJÁJÁNAK BESZERELÉSE

1. Helyezze el a síját mindkét tengelyhorony (R) és a görgőhornyok (V) körül az ábra szerint.
2. Helyezze a síját az kuplunghoronyra (M).

FONTOS: Ellenőrizze, hogy a síj megfelelően helyezkedik-e el az összes tárcsahoronyban.

MEGJEGYZÉS: Az ékszíjvezetést ábrázoló képen látható nyílak a síj elcsavarását jelzik, amire a tárcsákhoz való megfelelő illeszkedés miatt van szükség. A síj keskenyebb oldala mindig a tárcsákhoz, a szélesebb oldala mindig a lapos feszítőkhöz illeszkedik.

3. Emelje a rögzítőlift emelőt a legmagasabb állásba.



CZ Vyrovnání sekačky

Ujistěte se, že pneumatiky jsou řádně nahuštěny podle hodnot PSI uvedených na pneumatikách. Pokud jsou pneumatiky pod- nebo přehuštěny, může dojít k vlivu na vzhled trávníku a k domněnce, že sekačka není správně seřízena.

VIZUÁLNÍ ÚPRAVA ZE STRANY NA STRANU

- Po řádném nahuštění všech pneumatik, pokud se váš trávník nejvíce jako rovně střížený, zjistěte, která strana sekačky seká níže.

POZNÁMKA: Můžete zvednout nižší stranu sekačky nebo snížit tu vyšší.

- Přejděte na tu stranu sekačky, kterou chcete upravit.
- Pomocí 3/4" nebo nastavitelného klíče otočte levou matici nastavení (A) doleva pro snížení sekačky nebo doprava, pokud chcete sekačku zvednout (Fig. 1).

POZNÁMKA: Každým plným otočením matice změníte výšku sekačky o asi 4,7 mm.

- Vyzkoušejte si seřízení sekáním neposečené trávy a vizuální kontrolou vzhledu. V nezbytném případě proces opakujte, dokud nejste s výsledkem spokojeni.

PŘESNÁ ÚPRAVA ZE STRANY NA STRANU

- Po řádném nahuštění všech pneumatik zaparkujte traktor na rovné ploše nebo nájezdu.

⚠ UPOZORNĚNÍ: Nože jsou ostré. Chraňte si ruce rukavicemi a/ nebo obalte nůž do silné tkaniny.

- Zvedněte sekačku do nejvyšší pozice.
- Na obou stranách sekačky umístěte nůž na stranu a změřte vzdálenost (A) od spodního okraje nože k zemi. Vzdálenost by měla být na obou stranách stejná (Fig. 2).

- Pokud je nutné provést seřízení, viz kroky 2 a 3 pokynů pro vizuální seřízení výše.
- Měření opakujte a seřizujte, pokud je to nutné, dokud nejsou obě strany stejné.

SEŘÍZENÍ ZEPŘEDU-DOZADU

DŮLEŽITÉ: Paluba musí být rovná příčně.

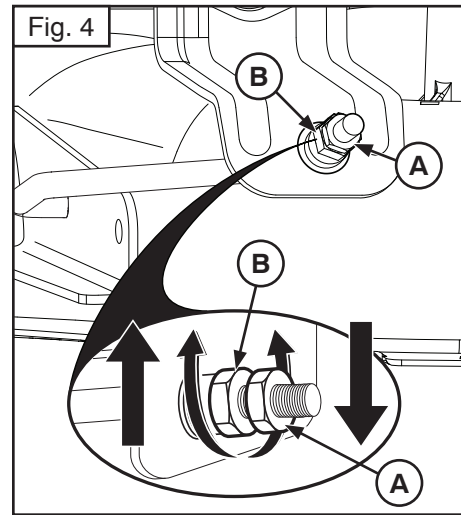
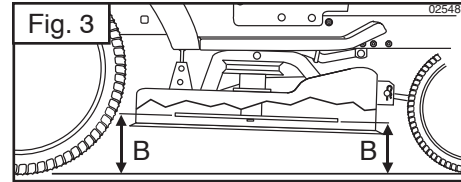
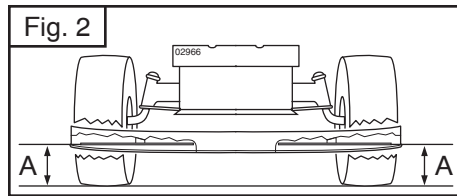
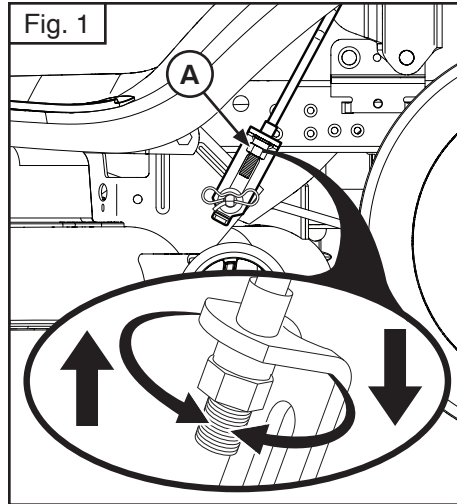
Pro dosažení nejlepších výsledků řezání by se měl nůž sekačky upravovat tak, aby byl přední okraj o 3,1 mm až 9,5 mm níž než zadní, když je sekačka v nejvyšší pozici.

⚠ UPOZORNĚNÍ: Nože jsou ostré. Chraňte si ruce rukavicemi a/ nebo obalte nůž do silné tkaniny.

- Zvedněte sekačku do nejvyšší pozice.
- Umístěte nůž tak, aby špičkou směřoval přímo dopředu. Změřte vzdálenost (B) k zemi na přední a zadní špičce nože (Fig. 3).
- Pokud není přední okraj nože o 3,1 mm až 9,5 mm níž než zadní, přejděte na přední okraj traktoru.
- Pomocí 11/16" nebo nastavitelného klíče uvolněte matici A několika otáčkami, abyste uvolnili matici pro seřízení B.
- Pomocí 3/4" nebo nastavitelného klíče otočte matici pro seřízení předního spoje (B) doprava (utáhněte) pro zvednutí přední strany sekačky nebo doleva (povolujte) pro snížení předku sekačky (Fig. 4).

POZNÁMKA: Každým plným otočením matice změníte výšku sekačky o asi 3,1 mm.

- Měření zopakujte a seřizujte dle potřeby, dokud není přední okraj nože o 3,1 mm až 9,5 mm níž než zadní.
- Seřizovací matici přidržejte pevně na místě klíčem a dotáhněte matici bezpečně proti seřizovací matici.



(HR) Kako uravnotežiti kosilicu

Osigurajte se da su gume propisno napuhane prema PSI prikazanome na gumama. Ako su gume nedovoljno ili previše napuhane, to može utjecati na izgled vašega travnjaka i povesti vas da pomislite da vaša kosilica nije ispravno podešena.

VIZUALNO POSTRANO PODEŠAVANJE

1. Ako su sve gume propisno napuhane a vaš travnjak ipak izgleda neravno ošiššan, utvrdite koja strana kosilice reže niže.

NAPOMENA: Po želji, možete podići nižu stranu kosilice ili spustiti višu stranu.

2. Idite na stranu kosilice koju želite podesiti.
3. S $3/4''$ ili podesivim ključem, okrenite maticu za podešavanje spona za podizanje (A) prema lijevo da biste spustili kosilicu, ili prema desno da biste podigli kosilicu (Fig. 1).

NAPOMENA: Svakim punim okretajem matice za podešavanje visina kosilice će se promijeniti za nekih $3/16''$.

4. Ispitajte kako ste kosilicu podesili tako što ćete pošišati nešto neošišane trave i vizualno pratite izgled. Po potrebi vršite daljnja podešavanja dok ne budete zadovoljni rezultatima.

PRECIZNO POSTRANO PODEŠAVANJE

1. Sa svim gumama ispravno napuhanima, parkirajte traktor na ravno tlo ili na cestu.

PAŽNJA: Oštrice su oštre. Zaštitite svoje ruke rukavicama i/ili omotajte oštrice debljom krpom.

2. Podignite kosilicu na najviši položaj.
3. Na obje strane kosilice, postavite oštrice sa strane i mjerite udaljenost (A) od donje ivice oštrice do zemlje. Udaljenost bi trebala biti ista na obje strane (Fig. 2).
4. Ako je potrebno podešavanje, pogledajte korake 2 i 3 gornjih uputa za Vizualno podešavanje.

5. Ponovno provjerite mjere, podesite po potrebi dok obje strane ne budu jednake.

PODEŠAVANJE SPRIJEDA PREMA KRAJU

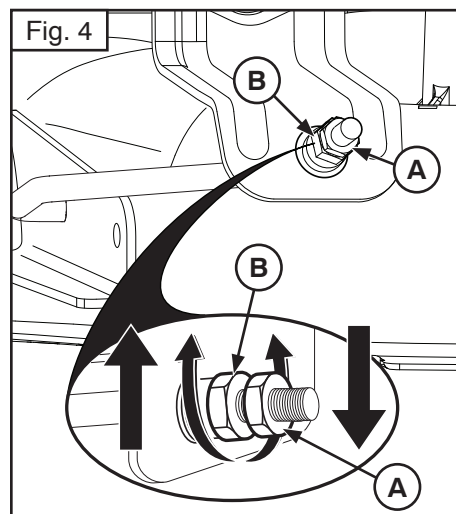
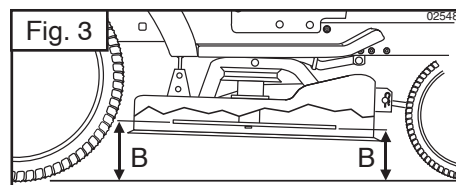
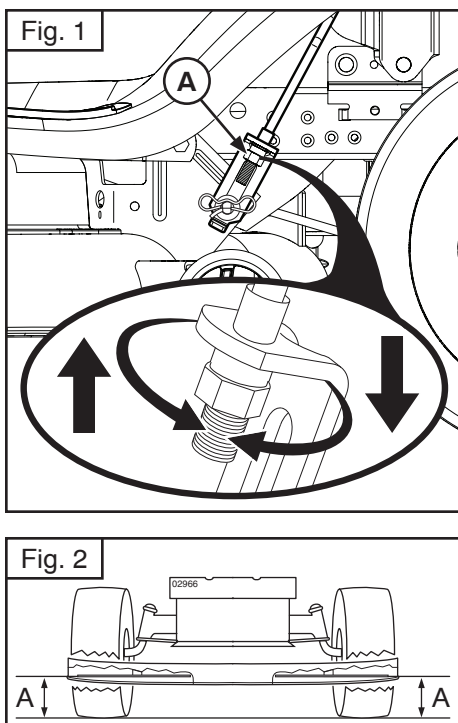
VAŽNO: Paluba mora biti ravna od jedne strane prema drugoj. Da biste postigli najbolje rezultate kod šišanja, oštrice kosilice trebaju biti podešene tako da je prednji kraj $1/8''$ do $3/8''$ niži od stražnjega kraja kad je kosilica u najvišem položaju.

PAŽNJA: Oštrice su oštre. Zaštitite svoje ruke rukavicama i/ili omotajte oštrice debljom krpom.

- Podignite kosilicu na najviši položaj.
- Postavite sve oštrice tako da kraj pokazuje pravo naprijed. Izmjerite udaljenost (B) do zemlje sprijeda i na zadnjem kraju oštrice (Fig. 3).
- Ako prednji kraj oštrice nije $1/8''$ do $3/8''$ niži od stražnjeg dijela, idite na prednji kraj traktora.
- S ključem $11/16''$ ili podesivim ključem, olabavite maticu za učvršćivanje A za nekoliko okretaja da biste oslobodili maticu za podešavanje B.
- S ključem $3/4''$ ili podesivim ključem, okrenite maticu za podešavanje prednje spona (B) u smjeru kazaljke na satu (zategnite) da bi se podigao prednji dio kosilice, ili u smjeru obrnutom od kazaljke na satu (olabavite) da bi se spustio prednji dio kosilice (Fig. 4).

NAPOMENA: Svakim punim okretajem matice za podešavanje će se visina kosilice promijeniti za nekih $1/8''$.

- Ponovno provjerite mjere, podesite po potrebi dok prednji kraj oštrice ne bude $1/8''$ do $3/8''$ niži od stražnjega kraja.
- Držite maticu za podešavanje u položaju s ključem i zategnite maticu za pričvršćivanje čvrsto uz maticu za podešavanje.



SI Ako vyrovnáť žací stroj

Uistite sa, že pneumatiky sú správne nahustené na PSI uvedený na pneumatikách. Ak sú pneumatiky prehustené alebo podhustené, môže to ovplyvniť vzhľad vášho trávnik a môžete si myslieť, že žací stroj nie je nastavený správne.

VIZUÁLNE BOČNÉ NASTAVENIE

1. So všetkými pneumatikami správne nahustenými a ak váš trávnik vyzerá nerovno strihaný, určite, ktorá strana žacieho stroja strihá nižšie.

POZNÁMKA: Podľa potreby môžete zvýšiť spodnú stranu žacieho stroja alebo znížiť hornú stranu.

2. Choďte k strane žacieho stroja, ktorú chcete nastaviť.
3. S 3/4" alebo francúzskym kľúčom otočte zdvíhacou článkovou regulačnou maticou (A) doľava na zníženie žacieho stroja alebo doprava na zvýšenie žacieho stroja (Fig. 1).

POZNÁMKA: Každé úplné otočenie regulačnej matice zmení výšku žacieho stroja asi o 3/16".

4. Preskúšajte vaše nastavenie žatím neostrihanej trávy a vizuálne skontrolujte vzhľad. Podľa potreby znovu nastavte, kým nebudete spokojní s výsledkami.

PRESNÉ BOČNÉ NASTAVENIE

1. So všetkými pneumatikami správne nahustenými zaparkujte traktor na vodorovnom povrchu alebo prístupovej ceste.

VAROVANIE: Čepele sú ostré. Chráňte si ruky rukavicami a/alebo zabaľte čepeľ do hrubej látky.

2. Zdvihnite žací stroj do najvyššej polohy.
3. Na oboch stranách žacieho stroja umiestnite čepeľ a odmerajte vzdialenosť (A) od spodného okraja čepele po zem. Vzdialenosť by mala byť rovnaká na oboch stranách (Fig. 2).

4. Ak je potrebné nastavenie, pozrite si kroky 2 a 3 vo vyššie uvedených pokynoch Vizúálne nastavenie.
5. Opätovne skontrolujte rozmery, podľa potreby nastavte, kým na oboch stranách nebudú rovnaké.

PREDOZADNÉ NASTAVENIE

DÔLEŽITÉ: Poschodie musí byť bočne vyrovnané.

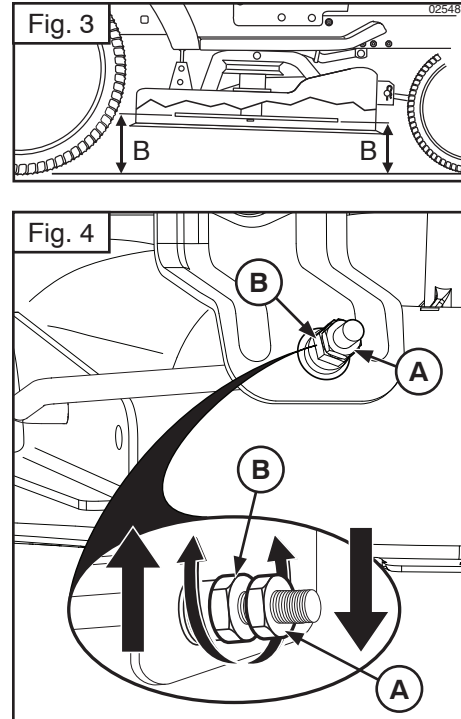
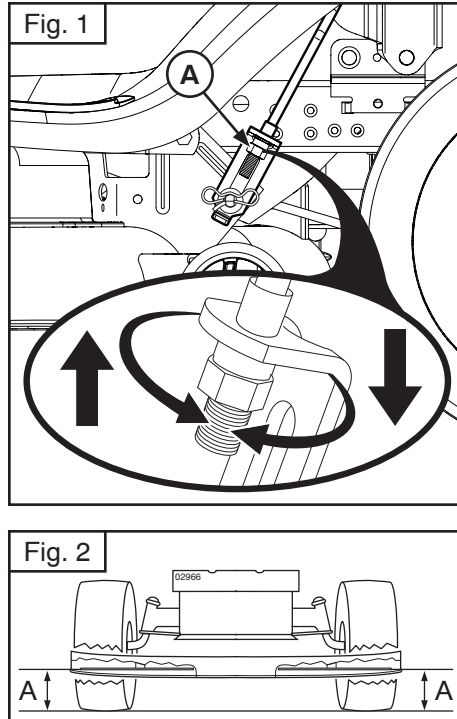
Aby ste dosiahli najlepšie strihacie výsledky, čepele žacieho stroja by mali byť nastavené tak, aby predný hrot bol o 1/8" do 3/8" nižšie ako zadný hrot, keď je žací stroj vo svojej najvyššej polohe.

VAROVANIE: Čepele sú ostré. Chráňte si ruky rukavicami a/alebo zabaľte čepeľ do hrubej látky.

- Zdvihnite žací stroj do najvyššej polohy.
- Umiestnite ktorúkoľvek čepeľ tak, aby hrot smeroval priamo dopredu. Odmerajte vzdialenosť (B) po zem v prednom a zadnom hrote čepele (Fig. 3).
- Ak predný hrot čepele nie je o 1/8" do 3/8" nižší ako zadný hrot, choďte k prednej časti traktora.
- S 11/16" alebo francúzskym kľúčom uvoľnite kontramaticu A niekoľkými otočeniami, aby ste uvoľnili regulačnú maticu B.
- S 3/4" alebo francúzskym kľúčom otočte prednou článkovou regulačnou maticou (B) v smere hodinových ručičiek (utiahnite), aby ste zdvihli prednú časť žacieho stroja, alebo proti smeru hodinových ručičiek (uvoľnite), aby ste znížili prednú časť žacieho stroja (Fig. 4).

POZNÁMKA: Každé úplné otočenie regulačnej matice zmení výšku žacieho stroja asi o 1/8".

- Opätovne skontrolujte rozmery, podľa potreby nastavte, kým predný hrot čepele nebude o 1/8" do 3/8" nižšie ako zadný hrot.
- Kľúčom pridržte regulačnú maticu v polohe a spoľahlivo utiahnite kontramaticu voči regulačnej matici.



PL Poziomowanie kosiarki

Upewnić się, że opony są właściwie napompowane, do ciśnienia wskazanego na oponach. Jeżeli opony są zbyt słabo lub zbyt mocno napompowane może to mieć wpływ na wygląd trawy i prowadzić do sugestii, że kosiarka nie jest prawidłowo wyregulowana.

WZROKOWA REGULACJA BOK DO BOKU

1. Przy odpowiednio napompowanych wszystkich oponach, kiedy trawa wygląda na obciętą nierówno, ustalić, która strona kosiarki ścina niżej.

UWAGA: Według potrzeby można podnieść niższą stronę kosiarki lub opuścić wyżej.

2. Przejść na stronę, która ma zostać wyregulowana.
3. Kluczem 3/4" lub regulowanym, obracać nakrętkę regulacyjną (A) ciągnąc podnoszenia w lewo, aby opuścić kosiarkę lub w prawo, aby podnieść kosiarkę (Fig. 1).

UWAGA: Każdy pełny obrót nakrętki regulacyjnej zmienia wysokość kosiarki o około 4,7 mm.

4. Sprawdzić regulację kosząc trawę i wzrokowo kontrolując wygląd. Jeżeli konieczne wyregulować ponownie do chwili uzyskania satysfakcjonującego wyniku.

DOKŁADNA REGULACJA BOK DO BOKU

1. Przy odpowiednio napompowanych wszystkich oponach ustawić traktor na płaskiej powierzchni lub drodze.

UWAGA: Noże są ostre. Chronić ręce za pomocą rękawic i/lub owinać noże grubymi szmatami.

2. Przenieść kosiarkę do najwyższego położenia.
3. Z obydwu stron kosiarki ustawić noże z boku i zmierzyć odległość (A) od dolnej krawędzi noża do ziemi. Odległość powinna być z obydwu stron jednakowa (Fig. 2).
4. Jeżeli konieczna jest regulacja, patrz kroki 2 i 3 w instrukcji Regulacja wzrokowa, powyżej.

5. Ponownie wykonać pomiar, jeżeli konieczne wyregulować dopóki obie strony nie będą równe.

REGULACJA PRZÓD DO TYŁU

WAŻNE: Podłoga musi być ustawiona poziomo bok do boku.

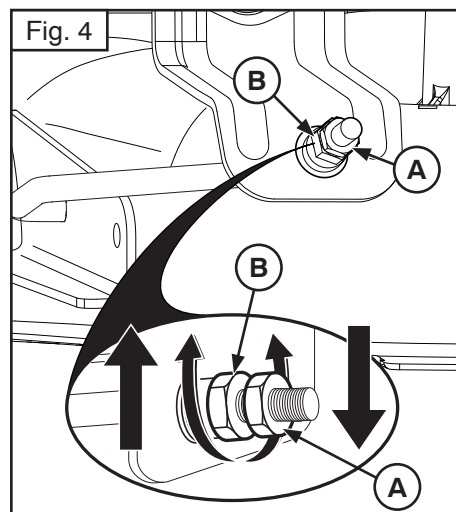
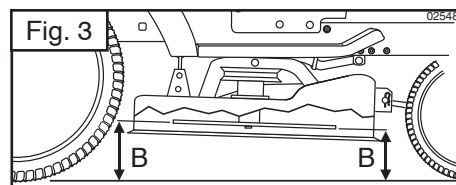
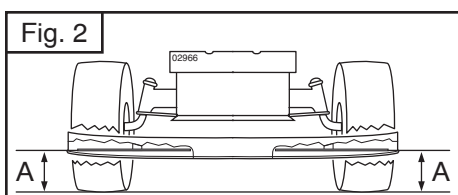
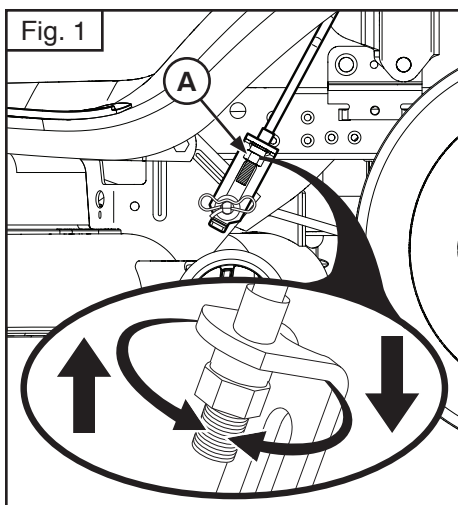
Aby uzyskać jak najlepsze wyniki ciecia, noże kosiarki powinny być wyregulowane tak, aby przednia końcówka była od 3,1 do 9,5 mm poniżej tylnej końcówki, kiedy kosiarka jest w najwyższym położeniu.

OSTRZEŻENIE: Noże są ostre. Chronić ręce za pomocą rękawic i/lub owinać noże grubymi szmatami.

- Przenieść kosiarkę do najwyższego położenia.
- Ustawić noże tak, aby końcówki były skierowane prosto do przodu. Zmierzyć odległość (B) do podłoża dla przedniej i tylnej końcówki noża (Fig. 3).
- Jeżeli przednia końcówka nie jest od 3,1 do 9,5 mm poniżej tylnej końcówki, przejść na przód traktora.
- Za pomocą klucza 11/16" lub klucza regulowanego, poluzować nakrętkę A o kilka obrotów, aby uwolnić nakrętkę regulacyjną B.
- Kluczem 3/4" lub regulowanym, obracać nakrętkę regulacyjną (A) ciągnąc przedniego w prawo (dokręcać), aby podnieść przód kosiarki lub w lewo (luzować), aby opuścić przód kosiarki (Fig. 4).

UWAGA: Każdy pełny obrót nakrętki regulacyjnej zmienia wysokość kosiarki o około 3,1 mm.

- Ponownie wykonać pomiar, jeżeli konieczne wyregulować dopóki przednia końcówka noża nie będzie od 3,1 do 9,5 mm poniżej tylnej końcówki.
- Przytrzymać za pomocą klucza nakrętkę regulacyjną i dokręcić nakrętkę zabezpieczającą.



SK Ako vyrovnať žací stroj

Uistite sa, že pneumatiky sú správne nahustené na PSI uvedený na pneumatikách. Ak sú pneumatiky prehustené alebo podhustené, môže to ovplyvniť vzhľad vášho trávnik a môžete si myslieť, že žací stroj nie je nastavený správne.

VIZUÁLNE BOČNÉ NASTAVENIE

1. So všetkými pneumatikami správne nahustenými a ak váš trávnik vyzerá nerovno strihaný, určite, ktorá strana žacieho stroja strihá nižšie.

POZNÁMKA: Podľa potreby môžete zvýšiť spodnú stranu žacieho stroja alebo znížiť hornú stranu.

2. Choďte k strane žacieho stroja, ktorú chcete nastaviť.
3. S 3/4" alebo francúzskym kľúčom otočte zdvíhacou článkovou regulačnou maticou (A) doľava na zníženie žacieho stroja alebo doprava na zvýšenie žacieho stroja (Fig. 1).

POZNÁMKA: Každé úplné otočenie regulačnej matice zmení výšku žacieho stroja asi o 3/16".

4. Preskúšajte vaše nastavenie žatím neostrihanej trávy a vizuálne skontrolujte vzhľad. Podľa potreby znovu nastavte, kým nebudete spokojní s výsledkami.

PRESNÉ BOČNÉ NASTAVENIE

1. So všetkými pneumatikami správne nahustenými zaparkujte traktor na vodorovnom povrchu alebo prístupovej ceste.

VAROVANIE: Čepele sú ostré. Chráňte si ruky rukavicami a/alebo zabaľte čepeľ do hrubej látky.

2. Zdvihnite žací stroj do najvyššej polohy.
3. Na oboch stranách žacieho stroja umiestnite čepeľ a odmerajte vzdialenosť (A) od spodného okraja čepele po zem. Vzdialenosť by mala byť rovnaká na oboch stranách (Fig. 2).
4. Ak je potrebné nastavenie, pozrite si kroky 2 a 3 vo vyššie uvedených pokynoch Vizualne nastavenie.

5. Opätovne skontrolujte rozmery, podľa potreby nastavte, kým na oboch stranách nebudú rovnaké.

PREDOZADNÉ NASTAVENIE

DÔLEŽITÉ: Poschodie musí byť bočne vyrovnané.

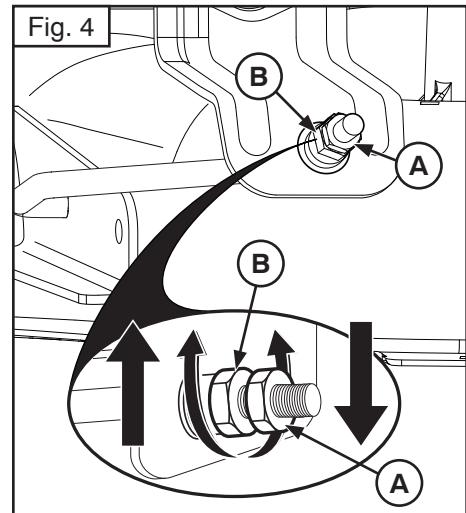
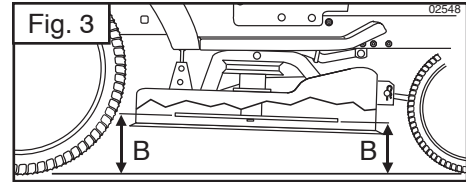
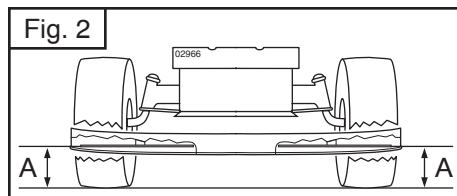
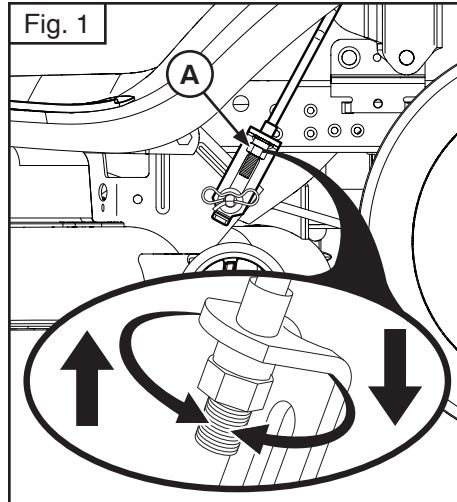
Aby ste dosiahli najlepšie strihacie výsledky, čepele žacieho stroja by mali byť nastavené tak, aby predný hrot bol o 1/8" do 3/8" nižšie ako zadný hrot, keď je žací stroj vo svojej najvyššej polohe.

VAROVANIE: Čepele sú ostré. Chráňte si ruky rukavicami a/alebo zabaľte čepeľ do hrubej látky.

- Zdvihnite žací stroj do najvyššej polohy.
- Umiestnite ktorúkoľvek čepeľ tak, aby hrot smeroval priamo dopredu. Odmerajte vzdialenosť (B) po zem v prednom a zadnom hrote čepele (Fig. 3).
- Ak predný hrot čepele nie je o 1/8" do 3/8" nižší ako zadný hrot, choďte k prednej časti traktora.
- S 11/16" alebo francúzskym kľúčom uvoľnite kontramaticu A niekoľkými otočeniami, aby ste uvoľnili regulačnú maticu B.
- S 3/4" alebo francúzskym kľúčom otočte prednou článkovou regulačnou maticou (B) v smere hodinových ručičiek (utiahnite), aby ste zdvihli prednú časť žacieho stroja, alebo proti smeru hodinových ručičiek (uvoľnite), aby ste znížili prednú časť žacieho stroja (Fig. 4).

POZNÁMKA: Každé úplné otočenie regulačnej matice zmení výšku žacieho stroja asi o 1/8".

- Opätovne skontrolujte rozmery, podľa potreby nastavte, kým predný hrot čepele nebude o 1/8" do 3/8" nižšie ako zadný hrot.
- Kľúčom pridržte regulačnú maticu v polohe a spoľahlivo utiahnite kontramaticu voči regulačnej matici.



(HU) A kaszálógép kiegyenlítése

Győződjön meg arról, hogy a kerek az azokon feltüntetett PSI értéknek megfelelően vannak-e felfújva. Ha túlságosan vagy túl kevésbé vannak felfújva, az kihathat a gyeppel szemben, és a felhasználó azt hiheti, hogy a kaszálógép nincs megfelelően beállítva.

SZEMREVÉTELEZÉSES OLDALSÓ BEÁLLÍTÁS

- Ha az összes gumi megfelelően van felfújva és a gép egyenletlenül vágottak tűnik, határozza meg, a kaszálógép melyik oldala vág alacsonyabban.

MEGJEGYZÉS: Ízlés szerint emelheti meg a gép alacsony oldalát vagy eresztheti le a magasabbat.

- Menjen a kaszálógép beállítani kívánt oldalára.
- $\frac{3}{4}$ "-es vagy állítható csavarkulccsal fordítsa balra a liftkapocs beállítócsavart (A) a kaszálógép leeresztéséhez vagy jobbra a kaszálógép emeléséhez (Fig. 1).

MEGJEGYZÉS: A csavar minden teljes fordulatával a magasság körülbelül $\frac{3}{16}$ "-kel változik.

- Próbálja ki a beállítást: nyírjon le még vágatlan fűvet és nézze meg, hogy néz ki. Ha szükséges, állítsa be újra, amíg nem elégedett az eredménnyel.

PRECÍZIÓS OLDALSÓ BEÁLLÍTÁS

- Az összes gumi megfelelően felfújott állapotában állítsa meg a traktort egyenes talajon vagy úton.

⚠ VIGYÁZAT: A pengék élesek. Védje kezét kesztyűvel és/vagy csavarja be a pengét vastag ruhába.

- Emelje a kaszálógépet a legmagasabb állásába.
- A kaszálógép mindkét oldalán helyezze a pengét oldalra és mérje meg a távolságot (A) a penge alsó éle és a talaj között. E távolságnak mindkét oldalon meg kell egyeznie (Fig. 2).
- Ha beállítás szükséges, végezze el a fenti Szemrevételezéses beállítás 2. és 3. lépéseit.

- Végezze el ismét a méréseket, ha szükséges, állítsa be, amíg mindkét oldal egyenlő nem lesz.

ELŐRE-HÁTRA BEÁLLÍTÁS

FONTOS: A fedélnek oldalirányban egyenesnek kell lennie.

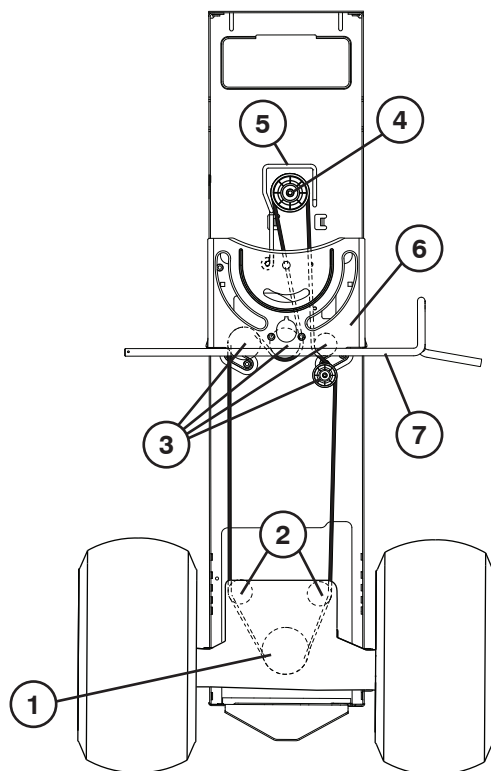
A legjobb vágási eredmények eléréséhez a kaszálógép pengéit úgy kell beállítani, hogy az elülső csúcs a hátsónál $\frac{1}{8}$ - $\frac{3}{8}$ "-kel alacsonyabban legyen, amikor a kaszálógép a legmagasabb állásban van.

⚠ VIGYÁZAT: A pengék élesek. Védje kezét kesztyűvel és/vagy csavarja be a pengét vastag ruhába.

- Emelje a kaszálógépet a legmagasabb állásába.
- Állítsa úgy a pengét, hogy annak csúcsa egyenesen előre mutasson. Mérje meg a talajtól való távolságot (B) a penge elülső és hátsó csúcsánál (Fig. 3).
- Ha a penge elülső csúcsa nem $\frac{1}{8}$ "- $\frac{3}{8}$ "-kel alacsonyabb a hátsó csúcsnál, menjen a traktor elejéhez.
- $\frac{11}{16}$ "-es vagy állítható csavarkulccsal lazítsa meg az A ellenanyát néhány fordulatnyit, hogy megtisztítsa a B beállítócsavart.
- $\frac{3}{4}$ "-es vagy állítható csavarkulccsal fordítsa el az elülső kapocs beállítócsavarját (B) az óramutató járásával megegyező irányba (húzza meg) a kaszálógép elejének megemelésehez, illetve az óramutató járásával ellentétes irányba (lazítsa meg) a kaszálógép elejének leeresztéséhez (Fig. 4).

MEGJEGYZÉS: A beállítócsavar minden teljes fordulata körülbelül $\frac{1}{8}$ "-kel változtatja meg a kaszálógép elejének magasságát.

- Mérje le újból, ha szükséges, állítsa be, amíg a penge elülső csúcsa $\frac{1}{8}$ "- $\frac{3}{8}$ "-kel nem alacsonyabb, mint a hátsó csúcsa.
- Tartsa meg a beállítócsavart a csavarkulccsal és húzza meg erősen az ellenanyát a beállítócsavarhoz.



ČZ Výměna hnacího řemene

ODSTRANĚNÍ

1. Zaparkujte traktor na rovné ploše. Zatáhněte parkovací brzdu.

POZOR: Před prací zkontrolujte, zda není zasunutý klíč zapalování.

2. Odstraňte sestavu pytlavače.
3. Odstraňte prostřední výhoz podle výše uvedeného postupu.
4. Odstraňte sečné zařízení podle výše uvedeného postupu.
5. Postupujte ze zadní části traktoru přes zadní desku a odstraňte hnací řemen sekačky z řemenice nápravy (1) a řemenic zadní kladky (2).
6. Odstraňte řemen z řemenic prostřední kladky (3).
7. Odstraňte řemen z řemenice motoru (4) a z vodítek řemene (5).

INSTALACE

1. S instalací řemene začněte shora nad platem řízení (6) na levé straně hřídele volantu (7).

POZNÁMKA: Zkontrolujte, zda je řemen nad hřídelí pedálu brzdy/spojky (8).

2. Ved'te řemen na řemenici motoru (4) a pod vodítko řemenu (5).
3. Dále postupujte v opačném pořadí, než byla demontáž.

DŮLEŽITÉ UPOZORNĚNÍ: Zkontrolujte správné vedení řemenu ve všech drážkách a vodítkách řemenice sekačky.

HR Zamjena pogonskog remena

UKLANJANJE

1. Parkirajte traktor na ravnoj površini. Aktivirajte ručnu kočnicu.
- PAŽNJA:** Ključ za paljenje mora biti izvučen dok radite na traktoru.
2. Uklonite sklop košare.
 3. Uklonite središnji odvodni žlijeb u skladu s prethodnim opisom.
 4. Uklonite jedinicu za rezanje u skladu s prethodnim opisom.
 5. Sa stražnje strane traktora prođite kroz stražnju ploču i uklonite pogonski remen kosilice s remenice sklopa mjenjač-diferencijal (1) i stražnjih remenica praznog hoda (2).
 6. Skinite remen sa srednjih remenica praznog hoda (3).
 7. Skinite remen s remenice motora (4) i oko vodilice (5).

MONTAŽA

1. Pokrenite remen iznad podložne ploče upravljanja (6) s lijeve strane upravljačke osovine (7).

NAPOMENA: Pazite da remen bude iznad vrha osovine papučice spojke/kočnice (8).

2. Postavite remen na remenicu motora (4) i ispod vodilice (5).
3. Nastavite postavljati remen obrnutim redosljedom.

VAŽNO: Proverite je li remen ispravno proveden u svim utorima remenice i vodilicama kosilice.

SI Zamenjava gibalnega pogonskega jermena

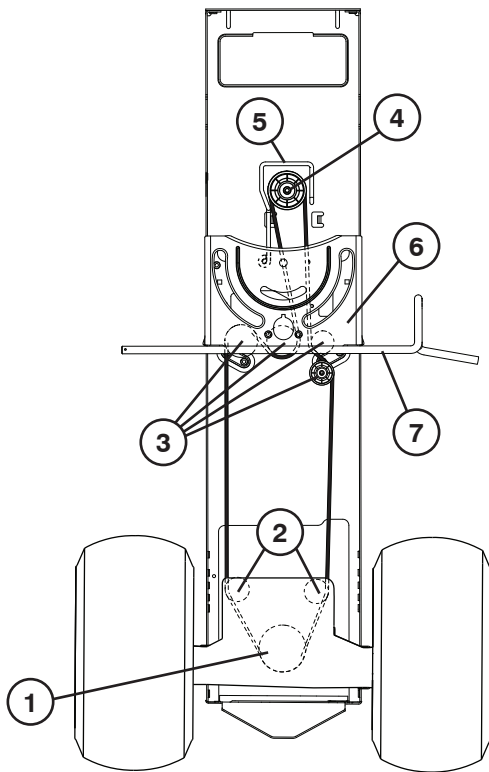
ODSTRANITEV

1. Traktor parkirajte na ravni površini. Vklopite ročno zavoro.
- OPOZORILO:** Poskrbite, da med delom na traktorju vžigalnega ključa ni v ključavnici.
2. Odstranite sklop bagra.
 3. Srednji izmetni lijak odstranite, kot je opisano poprej.
 4. Odstranite rezalno enoto, kot je opisano poprej.
 5. Z zadnje strani traktorja se pomaknite mimo zadnje plošče in odstranite pogonski jermen kosilnice s jermenice prenosne osi (1) in zadnjih prostotečnih jermenic (2).
 6. Jermen odstranite s srednjih prostotečnih jermenic (3).
 7. Snemite jermen s pogonske jermenice (4) in okoli jermenskega vodila (5).

NAMESTITEV

1. Jermen najprej namestite preko podporne plošče krmilnega mehanizma (6) z leve strani krmilnega droga (7).
- OPOMBA:** Poskrbite, da je šel jermen preko vrha ročice (8) stopalke sklopke/zavore.
2. Jermen namestite na pogonsko jermenico (4) in pod jermenskim vodilom (5).
 3. Z nameščanjem jermena nadaljujte v obratnem vrstnem redu odstranjevanja.

POMEMBNO: Prepričajte se, da je potek jermena pravilen preko utorov vseh jermenic in vodil.



PL Wymiana paska napędowego jazdy

WYMONTOWANIE

1. Zaparkować traktor na poziomej powierzchni. Włączyć hamulec postojowy.

OSTRZEŻENIE: W trakcie wykonywania prac związanych z traktorem kluczyk zapłonu powinien być wyjęty.

2. Zdjąć kosz.
3. Odłączyć środkową rynnę wylotową jak opisano wcześniej.
4. Wymontować element tnący jak opisano wcześniej.
5. Stojąc z tyłu traktora, od strony płyty tylnej zdjąć pasek napędowy urządzenia tnącego z koła pasowego skrzyni biegów (1) oraz tylnych kół pasowych luźnych (2).
6. Zdjąć pasek ze środkowych kół pasowych luźnych (3).
7. Zdjąć pasek z koła pasowego silnika (4) i wokół prowadnicy paska (5).

ZAMONTOWANIE

1. Rozpocząć nakładanie paska nad płytką mechanizmu kierowniczego (6) z lewej strony wałka układu kierowniczego (7).

UWAGA: Pasek powinien znajdować się nad górną częścią osi pedału sprzęgła/hamulca (18).

2. Założyć pasek na koło pasowe silnika (4) i pod prowadnicę paska (5).
3. W celu zdemontowania, wykonać opisane czynności w odwrotnej kolejności.

WAŻNE: Sprawdzić, czy pas jest prawidłowo poprowadzony we wszystkich rowkach i prowadnicach kosiarki.

SK Výmena remeňa pohonu pohybu

DEMONTÁŽ

1. Traktor zaparkujte na rovnom povrchu. Aktivovanie parkovacej brzdy.

POZOR: Počas prác na traktore sa uistite, že kľúčik zapalovania je vybráný.

2. Demontujte zostavu vaku.
3. Demontujte stredový žľab podľa už uvedeného popisu.
4. Demontujte rezaciu jednotku podľa už uvedeného popisu.
5. Zo zadnej časti traktora cez zadný panel vyberte hnací remeň kosačky z medzinápravovej remenice (1) a zo zadných napínacích kladiek (2).
6. Odstráňte remeň zo stredných napínacích kladiek (3).
7. Vyberte remeň z remenice motora (4) a z vedenia remeňa (5).

INŠTALÁCIA

1. S nasadzovaním remeňa začnite nad nosnou doskou riadenia (6) na ľavej strane hriadeľa riadenia (7).

POZNÁMKA: Skontrolujte, či je remeň nad hornou časťou pedála spojky/brzdy (8).

2. Remeň nasadte na remenicu motora (4) a pod vedenie remeňa (5).
3. Pokračujte v inštalácii pásu v obrátenom poradí ako pri demontáži.

DÔLEŽITÉ UPOZORNENIE: Skontrolujte, či je remeň správne usmerňovaný vo všetkých drážkach remenice kosačky a vedení.

HU A menetékszj cseréje

LEVÉTEL

1. Parkoljon a traktorral vízszintes felületen. Húzza be a kézi-féket.

FIGYELEM: Ügyeljen rá, hogy az indítókulcsot kivegye, míg a traktoron dolgozik.

2. Vegye le a zsákolószerelevényt.
3. Vegye le a központi kidobó garatot a korábban leírt módon.
4. Vegye le a vágógységet a korábban leírt módon.
5. A traktor hátuljától kezdve dolgozzon a hátlapon keresztül, és vegye le a fűnyíró ékszíját a sebességváltó-differenciálmű szíjtárcsájáról (1) és a hátsó közlőszíjtárcsákról (2).
6. Vegye le a szíjat a középső közlőszíjtárcsákról (3).
7. Húzza le a szíjat a motorszíjtárcsáról (4), és húzza körbe a szíjvezetőn (5).

FELSZERELÉS

1. Aszíjat a kormánytengely (7) bal oldalán lévő kormánymegtámasztó lap (6) felett indítsa el.

MEGJEGYZÉS: Gondoskodjon róla, hogy a szíj a tengelykapcsoló/fékpedál tengely (8) teteje felett legyen.

2. Húzza rá a szíjat a motorszíjtárcsára (4), és húzza el a szíjvezető (5) alatt.
3. Folytassa a szíj felszerelését a leszereléssel ellenkező sorrendben.

FONTOS: Ellenőrizze, hogy a szíj a megfelelő útvonalon halad-e az összes fűnyírószíjtárcsa horonyban és vezetőben.

CZ ÚDRŽBA - HYDROPŘEVODOVKY

Ventilátor a chladicí žebra převodovky musí být udržována v čistotě, aby bylo zajištěno dostatečné chlazení.

Nikdy neprovádějte čištění ventilátoru nebo převodovky, pokud je motor v chodu nebo je-li převodovka horká.

- Zkontrolujte chladicí ventilátor a ujistěte se, že jsou lopatky ventilátoru nepoškozené a čisté.
- Prohlédněte chladicí žebra převodovky a odstraňte nečistoty, ústřížky trávy a jiné nánosy nečistot.

PROVOZNÍ KAPALINA ČERPADLA PŘEVODOVKY

Převodovka byla ve výrobním závodě utěsněna a proto není výměna (údržba) kapaliny obvykle nutná. Jestliže však dojde k úniku kapaliny nebo je nezbytné provést opravu převodovky, kontaktujte nejbližší autorizované servisní středisko nebo prodejní místo, kde jste výrobek zakoupili.

HR ODRŽAVANJE - TRANSMISIJA

Ventilator i rebra hladnjaka mjenjaca moraju se čistiti radi pravilnog hladenja.

Ne pokušavajte čistiti ventilator ili mjenjac dok je motor u radu ili dok je mjenjac vruć.

- Pregledavajte redovno ventilator zračnog hladenja i provjerite da li su lopatice ventilatora neoštećene i čiste.
- Pregledavajte redovno rebra hladnjaka i provjerite da na njima nema prljavštine, odrezane trave i drugih materijala.

PUNJENJE TEKUCINE ZA DIFERENCIJAL

Diferencijal je zabrtvljen u fabrici i nije potrebno nikakvo održavanje tekucine. Ako diferencijal procuri ili zahtijeva popravku, javite se u vašu najbližu ovlaštenu servisnu radionicu.

SI VZDRŽEVANJE - MENJALNIK

Ventilator in hladilna rebra menjalnika se morajo redno čistiti, da bi hladilni sistem bil učinkovit.

Ventilatorja ali menjalnika ne smete čistiti med delovanjem motorja ali dokler je menjalnik še vroc.

- Redno kontrolirajte lopatice hladilnega ventilatorja, ki morajo biti čiste in nepoškodovane.
- Redno kontrolirajte hladilna rebra, ki morajo biti čista in brez ostankov trave in drugih materialov.

UHAPANJE TEKOCINE ZA DIFERENCIJAL

Diferencijal je zatesnjen v tovarni in tekocine ni treba vzdrževati. Če pride do uhajanja tekocine ali če je potrebno popravilo, takoj obiščite pooblaščen servisno delavnico.

PL OBSŁUGA TECHNICZNA - NAPĘDU

Aby zagwarantować prawidłowe chłodzenie, wiatrak i żeberka chłodzące transmisyjne należy chronić przed zabrudzeniem.

Nie próbować czyścić wiatraka lub transmisji podczas pracy silnika lub gdy będzie on rozgrzany.

- Sprawdzić wiatrak chłodzący w celu upewnienia się o stanie łopatek wiatraka.
- Sprawdzić żeberka chłodzące pod kątem obecności zabrudzeń, smaru i innych materiałów.

PLYN DO POMPY OSI PRZENOSZENIA NAPĘDU

Oś przenoszenia napędu została uszczelniona fabrycznie i nie jest wymagane stosowanie płynu konserwującego. W razie wystąpienia wycieku lub jeśli oś przenoszenia napędu będzie wymagać naprawy serwisowej, należy skontaktować się z najbliższym autoryzowanym ośrodkiem serwisowym.

SK ÚDRŽBA - NÁPRAV

Ventilátor a rebrá chladiča PREVODU by mali byť udržiavané čisté, aby zabezpečili správne chladenie.

Nesnažte sa čistiť ventilátor alebo prevod, keď je motor v chode alebo keď je prevod horúci.

- Skontrolujte chladiaci ventilátor a presvedčte sa, či listy ventilátora nie sú poškodené a znečistené.
- Skontrolujte chladiace rebrá, či na nich nie je špina, odrezky tráv a iný materiál.

TEKUTINA V ČERPADLE PREVODU NÁPRAV

Prevod náprav bol v továrni zapečatený a preto nie je nutná údržba tekutiny. Pokiaľ by však tekutina z PREVODU náprav vytiekla alebo by bol nutný ďalší servis, kontaktujte stredisko alebo oddelenie najbližšieho autorizovaného servisu.

HU KARBANTARTÁS - TRANSAXLE

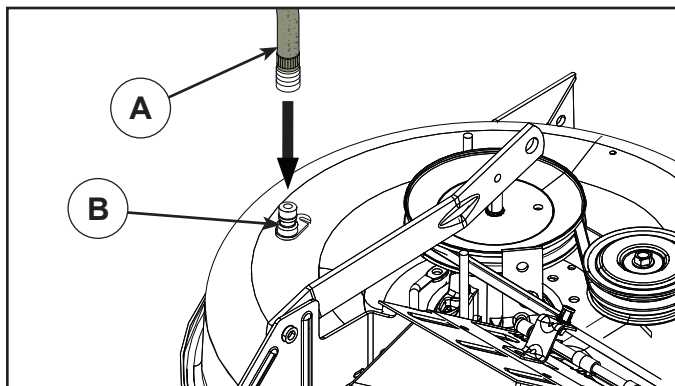
A kapcsoló ventilátorát és hűtőbordáit tisztán kell tartani, hogy ezek megfelelő hűtést biztosíthassanak.

Ne próbálja tisztítani a kapcsolót vagy ennek ventilátorát a motor működése közben, vagy ha a kapcsoló forró.

- Ellenőrizze, hogy a hűtő ventilátor lapátjai épek és tisztáké.
- Ellenőrizze, hogy nincsen-e sár, nyesedék vagy más idegen anyag lerakodva a hűtőbordákra.

A TRANSAXLE KAPCSOLÓ HAJTÓKÖZEGE

A transaxle kapcsoló gyárilag le van zárva, a hajtóközeg ellenőrzése nem szükséges. Ha a transaxle kapcsoló szivárog vagy szervizelést igényel, forduljon a legközelebbi engedélyezett szerviz központhoz/osztályhoz.



CZ OTVOR PRO MYTÍ NA KRYTU MOTORU

Na horním krytu traktoru je umístěn otvor pro mytí jako součást mycího systému krytu motoru. Měli byste ho použít po každém použití traktoru.


POZNÁMKA: U modelů s francouzskými kryty je otvor pro mytí umístěn na levé straně krytu hned u zadního kola.

- Zajedte s traktorem na rovné, volné místo na trávníku v dostatečné blízkosti vodovodního kohoutu pro zahradní hadici.

DULEŽITÉ UPOZORNĚNÍ: Traktor postavte tak, aby výhoz smeroval PŘYČ od domu, garáže, zaparkovaných vozidel apod. Pokud je nasazen výhoz balicky nebo mulcovací kryt, odstraňte je.

- Přesvědčte se, že je ovládání spojky nástavce v poloze „DISENGAGED“ (VYPNUTO), zatáhněte parkovací brzdou a zastavte motor.
- Stáhněte blokovací kroužek adaptéru trysky na vodní hadici (A) a zatlačte adaptér do otvoru na čištění, který je umístěn na levém konci krytu sekačky (B). Uvolněte blokovací kroužek k připevnění adaptéru k trysce.

DULEŽITÉ UPOZORNĚNÍ: Vyzkoušejte bezpečné připojení zatažením za hadici.

- Otevřete přívod vody.
- Posadte se na místo řidice traktoru, opět spustte motor a páčku plynu dejte do polohy rychlých otáček „Fast“ („“).

DULEŽITÉ UPOZORNĚNÍ: Znovu zkontrolujte, zda je prostor volný.

- Přesuňte ovládání spojky nástavce traktoru do polohy „ENGAGED“ (ZAPNUTO). Zůstaňte na sedadle řidice se zapnutým žací ústrojím, až je ústrojí čisté.
- Přesuňte ovládání spojky nástavce traktoru do polohy „DISENGAGED“ (VYPNUTO). Vypnete motor traktoru otočením klíče zapalování do polohy STOP. Zavřete přívod vody.
- Stáhněte blokovací kroužek adaptéru trysky k odpojení adaptéru z trysky otvoru pro mytí.
- Prejďte s traktorem na suché místo, nejlépe na betonový nebo vydlážděný povrch. Dejte ovládání spojky nástavce do polohy „Engaged“ (Zapnuto), aby se odstranila všechna voda a usnadnilo se vyschnutí před odstavením traktoru.



UPOZORNĚNÍ: Poškozený nebo chybející mycí fitink může mít za následek odmrštění predmetu nožem a případné zranění řidice i přihlížejících osob.

- Poškozený nebo chybející mycí fitink okamžitě vyměňte, a teprve pak sekačku opět použijte.
- Všechny otvory v sekacce zavřete šrouby a pojistnými maticemi.

HR OTVOR ZA ISPIRANJE PLATFORME

Na površini platforme vašeg traktora nalazi se otvor za ispiranje koji je dio sustava za pranje platforme. Treba ga upotrijebiti nakon svakog korištenja.

NAPOMENA: Na modelima s „francuskom“ zaštitom, otvor za ispiranje nalazi se s lijeve strane zaštite, tik ispred stražnje gume.

- Dovezite traktor na ravno, čisto mjesto na vašem travnjaku, dovoljno blizu slavine za vodu da se može doseći vrtnim crijevom.

VAŽNO: uvjerite se da odvodni žlijeb traktora NIJE usmjeren prema vašoj kući, garaži, parkiranim vozilima, itd. Skinite otvor vreće ili štitičnik za malčiranje, ako su pričvršćeni.

- Kontrola spojke dodatka mora biti u položaju „DISENGAGED“ (Deaktivirano), parkirna kočnica mora biti povučena, a motor zaustavljen.
- Povucite prema natrag prsten za učvršćenje adaptera mlaznice na vrtnom crijevu (A) i natakните adapter na otvor za ispiranje na lijevom kraju platforme kosilice (B). Otpustite prsten da bi učvrstili adapter na mlaznici.

VAŽNO: potegnite crijevo za vodu kako bi provjerili čvrstinu spoja.

- Otvorite vodu.
- Sjedeći na mjestu rukovatelja na traktoru ponovno pokrenite motor i stavite polugu gasa na položaj „Fast“ („“).

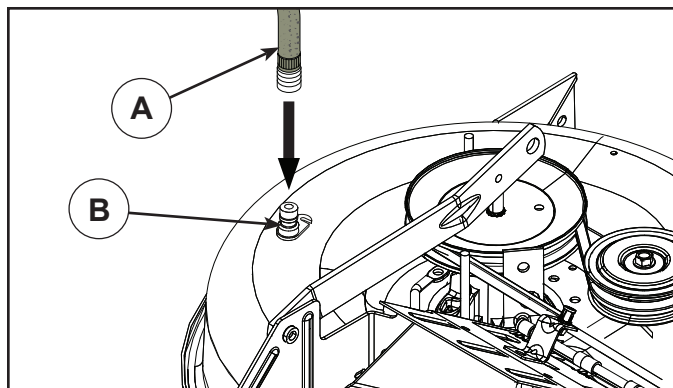
VAŽNO: ponovno provjerite područje kako bi se uvjerali da je slobodno.

- Pomaknite kontrolu spojke dodatka traktora u položaj „ENGAGED“ (Aktivirano). Ostanite na mjestu rukovatelja s platformom za rezanje u pogonu, sve dok platforma ne bude čista.
- Pomaknite kontrolu spojke dodatka traktora u položaj „DISENGAGED“ (Deaktivirano). Okrenite ključ za paljenje na položaj STOP da bi ugasil motor traktora. Zatvorite vodu.
- Povucite prsten adaptera mlaznice prema natrag radi skidanja adaptera s otvora mlaznice za ispiranje.
- Premjestite traktor na suho mjesto, po mogućnosti cementirano ili popločeno područje. Postavite kontrolu spojke dodatka u položaj „Engaged“ (Aktivirano) da biste izbacili suvišnu vodu i pomogli pri sušenju prije skladištenja traktora.



UPOZORENJE: ako je spojnica za ispiranje razbijena ili nedostaje, vi i druge osobe ćete biti izloženi predmetima odbačenim u dodir s nožem.

- Odmah zamijenite spojnicu ako je razbijena ili nedostaje, prije ponovnog korištenja kosilice.
- Ispunite sve otvore na kosilici vijcima i protumaticama.



SI PRIKLJUČEK ZA IZPIRANJE OHIŠJA

Ohišje vašega vrtnega traktorja je opremljeno s priključkom za vodo, ki je del sistema za čiščenje ohišja. Uporabite ga po vsaki uporabi traktorja.

OPOMBA: Pri modelih s francoskimi ščitniki se izpiralni izhod nahaja na levem ščitniku, tik pred zadnjim kolesom.

- Vrtni traktor postavite na raven in čist prostor na vaši trati, dovolj blizu vodovodnemu priključku, da ga doseže cev za zalivanje vrta.

POMEMBNO: Traktor obrnite tako, da je izmetna odprtina obrnjena STRAN od hiše, garaže, parkiranih vozil, ipd. Odstranite vrečo za pokošeno travo ali pokrov za drobljenec, če sta nameščena.

- Prepričajte se, da je sklopka priključka v položaju "IZKLJUČENA", vklopite ročno zavoro in zaustavite motor.
- Zunanji prstan nastavka šobe na vaši cevi za zalivanje vrta (A) povlecite nazaj in potisnite nastavek na priključek za izpiranje ohišja na levi strani kosilnice (B). Ko spustite zunanji prstan nastavka, je le-ta trdno povezan s priključkom.

POMEMBNO: S potegom za cev se prepričajte, da je spoj res trden.

- Odprite vodovodno pipo.
- Sedite na voznikov sedež, ponovno poženite motor in postavite ročico plina v položaj "Fast" ("↔").

POMEMBNO: Ponovno se prepričajte, da je prostor okoli traktorja prazen.

- Sklopko priključka traktorja prestavite v položaj "VKLJUČENA". Ostanite na voznikov sedežu, rezilo kosilnice naj se vrti, dokler ni ohišje čisto.
- Sklopko priključka traktorja prestavite v položaj "IZKLJUČENA". Z obračanjem ključa za vžig v položaj STOP ugasnite motor traktorja. Zaprite vodovodno pipo.
- Zunanji prstan priključnega nastavka potegnite nazaj in povlecite nastavek s priključka za izpiranje ohišja.
- Traktor odpeljite na suho, najbolje tlakovano mesto. Sklopko priključka nastavite v položaj "VKljučena", da odstranite preostalo vodo in se traktor pred pospravljanjem hitreje posuši.



OPOZORILO: Zaradi odlomljenega ali manjkajočega priključka za izpiranje lahko vas ali druge zadene predmet, ki prileti izpod rezila kosilnice.

- Odlomljeni ali manjkajoči priključek za izpiranje zamenjajte takoj, še pred prvo naslednjo uporabo kosilnice.
- Kakršnekoli odprtine na kosilnici zapolnite z vijaki in maticami.

PL OTWÓR DO SPŁUKIWANIA W POKŁADZIE

Pokład ciągnika posiada na powierzchni otwór do spłukiwania, stanowiący część systemu czyszczenia pokładu. Należy z niego korzystać po każdym użyciu.

UWAGA: W przypadku modeli z osłonami francuskimi, otwór do przepłukiwania znajduje się w lewej osłonie tuż przed tylnym kołem.

- Wjechać ciągnikiem na wypoziomowany, czysty kawałek trawnika, na tyle blisko zaworu wody dla węża ogrodowego, aby można do niego było dosięgnąć.

WAZNE: Upewnić się, że rynna wylotowa ciągnika jest skierowana w stronę przeciwną do domu, garażu, zaparkowanych pojazdów itp. Zdjąć zsy workownicy lub pokrywę maszyny do mulczowania, jeżeli są przymocowane.

- Sprawdzić, czy sprzęgło przystawki jest ustawione w położeniu „WYŁĄCZONE”, zaciągnąć hamulec postojowy i wyłączyć silnik.
- Pociągnąć do tyłu pierścień blokujący łącznika dyszy węża ogrodowego (A) i wepchnąć łącznik w otwór do spłukiwania na lewym końcu osłony kosiarki (B). Zwolnić pierścień blokujący, aby zablokować łącznik na dyszy.

WAZNE: Pociągnąć za wąż, aby się upewnić, że połączenie jest solidne.

- Odkręcić wodę.
- Z siedzenia kierowcy na ciągniku uruchomić ponownie ciągnik i ustawić dźwignię przepustnicy w położenie „Fast” ("↔").

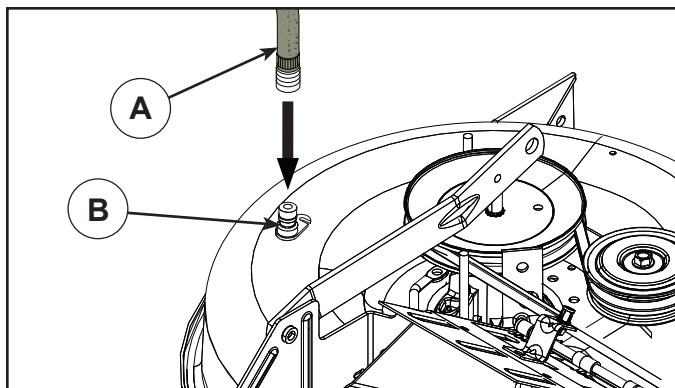
WAZNE: Sprawdzić ponownie obszar, upewniając się, że jest czysty.

- Ustawić sprzęgło ciągnika w położeniu „WŁĄCZONE”. Pozostać na siedzeniu kierowcy i nie zdejmować osłony, dopóki nie zostanie dobrze wyczyszczona.
- Ustawić sprzęgło ciągnika w położeniu „WYŁĄCZONE”. Przekręcić kluczyk zapłonu w położenie STOP, aby wyłączyć silnik ciągnika. Zakręcić wodę.
- Odciągnąć pierścień blokujący łącznika dyszy, aby odłączyć łącznik od portu przepłukiwania dyszy.
- Wjechać ciągnikiem na suchy obszar, najlepiej wybetonowany lub pokryty asfaltem. Ustawić sprzęgło przystawki w położeniu „WYŁĄCZONE”, aby usunąć nadmiar wody oraz ułatwić wysuszenie elementów przed odstawieniem ciągnika.



OSTRZEZENIE: Uszkodzone lub brakujące złącze może narazić użytkownika lub inne osoby na niebezpieczeństwo związane z odrzutem przedmiotów wskutek kontaktu z ostrzem.

- Wymienić natychmiast uszkodzone lub brakujące złącze przed kolejnym użyciem kosiarki.
- We wszystkie otwory w kosiarce należy wkręcić śruby i nakrętki zabezpieczające.



SK ZARIADENIA VYMÝVANIE KRYTUKOSACIEHO ZARIADENIA

Kryt kosacieho zariadenia Vášho traktora je vybavený zariadením na vymývanie, ktoré tvorí súčasť systému na umývanie kapoty kosacieho zariadenia. Traktor treba opláchnuť po každom použití.


POZNÁMKA: U modelov s francúzskymi ochrannými prvkami sa preplachovací otvor nachádza na ľavom bočnom ochrannom prvku, hneď pred prednou časťou zadnej pneumatiky.

- Premiestnite traktor na rovnú, čistú plochu na trávniku, v blízkosti vodovodnej prípojky, aby sa dal dosiahnuť koniec záhradnej hadice.

DÔLEŽITÉ UPOZORNENIE: Skontrolujte, či výpustný otvor smeruje PREČ OD domu, garáže, zaparkovaných automobilov a pod. Vyberte prepážku výpustného otvoru alebo kryt mulčovača, ak sú namontované.

- Uistite sa, že spojka nástavca je v polohe „VYPNUTÝ“, aktivujte parkovaciu brzdú a zastavte motor.
- Vytiahnite blokovací prstenec adaptéra hubice vašej záhradnej hadice (A) a zatlačte adaptér do zariadenia na vymývanie na ľavom konci krytu kosacieho zariadenia (B). Uvoľnite blokovací prstenec, aby adaptér zaskočil do hubice.

DÔLEŽITÉ UPOZORNENIE: Potiahnite za hadicu, aby ste skontrolovali, či je bezpečne upevnená.

- Otvorte vodovodný kohútik.
- Sadnite si na miesto vodiča na traktor, znovu naštartujte motor a otočte spúšťač chodu do polohy „Fast“ („“).

DÔLEŽITÉ UPOZORNENIE: Znovu skontrolujte, či je oblasť čistá.

- Presuňte spojku nástavca do polohy „ZAPNUTÝ“. Ostanete na mieste obsluhy s uchyteným rezacím zariadením, kým nebude kryt vypláchnutý.
- Presuňte spojku nástavca do polohy „VYPNUTÝ“. Otočte kľúč zapalovania do polohy STOP, aby sa vypol motor traktora. Zatvorte vodovodný kohútik.
- Potiahnite blokovací prstenec adaptéra hubice dozadu, aby sa adaptér uvoľnil z hubice vymývacieho zariadenia.
- Premiestnite traktor na suché miesto, radšej s cementovým alebo dláždeným povrchom. Presuňte spojku nástavca do polohy „Vypnutý“, čím odstránite prebytočnú vodu a uľahčíte osušenie pred zaparkovaním traktora.



UPOZORNENIE: Zlomenie alebo strata upevnenia vymývacieho zariadenia môže spôsobiť, že vy alebo iné osoby budete vystavení odhodeniu predmetov, ktoré prídu do styku s cepelami.

- Zlomené alebo chýbajúce upevnenie vymývacieho zariadenia okamžite nahradte, ešte pred opätovným použitím kosacieho zariadenia.
- Skontrolujte, či sú vo všetkých otvoroch kosacieho zariadenia skrutky a matice.

HU FEDÉLZETI ÖBLÍTŐNYILÁS

Fedélzeti mosórendszerének részeként a traktor egy öblítőnyílással is rendelkezik. Ennek használata minden alkalmazás után kötelező.


MEGJEGYZÉS: A védőborítással ellátott modellek esetében a kimosó nyílás a bal oldali védőborításon található, pontosan a hátsó gumi előtt.

- Álljon a traktorral a pázsitnak egy tiszta, vízszintes részére úgy, hogy a kerti tömlővel könnyen elérhesse a vízcsapot.

FONTOS: Ügyeljen arra, hogy a traktor kihordócsöve NE a ház, garázs, parkoló autók stb. felé nézzen. Ha fent van, vegye le a fugújtócsövet vagy a mulch-burkolatot.

- Ügyeljen arra, hogy az adapter kuplungvezérlése „KIENGEDVE” helyzetben legyen, húzza be a kéziféket, és állítsa le a motort.
- Húzza hátra a fűvókaadapter reteszelőperemét a kerti tömlőn (A), majd nyomja rá az adaptert a kaszaegység (B) bal oldalán levő öblítőnyílásra. A reteszelőperem visszaengedésével rögzítse az adaptert a fűvókaához.

FONTOS: A tömlő megfeszítésével biztosítsa a csatlakozás megfelelőségét.

- Nyissa meg a vizet.
- Foglaljon helyet a traktor vezetőülésében, indítsa be újra a motort és tegye a gázkart „Fast” („“) állásba.

FONTOS: Ellenőrizze ismét, hogy a területen semmilyen akadály ne legyen.

- Állítsa a traktor adapterének kuplungvezérlését „BEKAPCSOLVA” helyzetbe. Maradjon a vezetőülésben, a vágószerkezet pedig a tisztítás folyamán végig legyen bekapcsolva.
- Állítsa a traktor adapterének kuplungvezérlését „KIENGEDVE” helyzetbe. A traktor motorjának leállításához fordítsa az indítókulcsot STOP helyzetbe. Zárja el a vizet.
- Húzza hátra a fűvókaadapter reteszelőperemét, hogy az adaptert lecsatlakoztathassa az öblítőnyílásról.
- Guruljon a traktorral száraz helyre, lehetőség szerint betonozott vagy kövezett területre. Állítsa az adapter kuplungvezérlését „Bekapcsolva” helyzetbe, mert így eltávolíthatja a fölös vizet, és elősegítheti a száradást, mielőtt a traktort félreteszi.



VIGYÁZAT: Ha az öblítőszerelvény törött vagy hiányzik, akkor emiatt a késsel való érintkezés veszélyhelyzetet teremthet.

- A törött vagy hiányzó öblítőszerelvényt a traktor ismételt használata előtt azonnal pótolni kell.
- A funyíró minden esetleges nyílását csavarral és ellenanyával kell betömni.

7. Hledání a odstranění závad 7. Pronalženje Kvarova

CZ Motor nenaskočí

1. V nádrži nejsou pohonné hmoty
2. Vadná zapalovací svíčka
3. Špatně připojená zapalovací svíčka, poškozený kabel
4. Nečistota v karburátoru nebo přívodu paliva

Startér neprotočí motor

1. Vybitá baterie
2. Špatný dotek mezi kabelem a pólem baterie
3. Spínací páčka je ve špatné poloze
4. Hlavní pojistka je vadná
5. Vadný spínací zámek zapalování
6. Bezpečnostní kontakt pro spojku/brzdu je vadný
7. Pedál spojka/brzda není sešlápnutý

Motor pracuje nepravidelně

1. Příliš vysoký stupeň rychlosti
2. Vadná zapalovací svíčka
3. Chybně seřazený karburátor
4. Ucpaný čistič vzduchu
5. Ucpané odvodušnění palivové nádrže
6. Chybně seřazené zapalování
7. Nečistota v palivovém vedení

Motor má slabý výkon

1. Ucpaný čistič vzduchu
2. Vadná zapalovací svíčka
3. Nečistota v karburátoru nebo palivovém vedení
4. Chybně seřazený karburátor

Motor se přehřívá

1. Přetížený motor
2. Ucpané otvory pro chladicí vzduch
3. Poškozený ventilátor
4. Příliš málo nebo žádný olej v motoru
5. Chybně seřazené zapalování
6. Vadná zapalovací svíčka

Baterie se nenabíjí

1. Vadná pojistka
2. Jeden nebo více článků baterie je poškozen
3. Špatný kontakt mezi kabelem a baterií

Osvětlení nefunguje

1. Není připojená izolační svorka světlometu.
2. Vadná žárovka
3. Vadný spínač
4. Zkrat v některém vedení

Stroj vibruje

1. Žací nože jsou uvolněny
2. Motor je uvolněný
3. Nevyvážení jednoho nebo více nožů, způsobené poškozením nebo špatným vyvážením po broušení

Špatné sečení

1. Tupé nože
2. Šikmo seřazené žací ústrojí
3. Příliš vysoká nebo mokrá tráva
4. Nahromadění trávy pod krytem žacího ústrojí
5. Různé tlaky v pneumatikách na levé a pravé straně
6. Příliš vysoká rychlost
7. Řemen pohonu prokluzuje

HR Motor se ne može pokrenuti

1. Nema goriva u rezervoaru za gorivo.
2. Pokvaren priključak.
3. Oštećena veza priključka.
4. Prljavština u rasplinjacu ili u cijevi za gorivo.

Paljenje aktivirano, motor se ne pokrece

1. Prazan akumulator.
2. Slab kontakt između kabla i pola akumulatora.
3. Rucica za ukopčavanje/iskopčavanje u pogrešnom položaju.
4. Pregorio glavni osigurac.
5. Pokvarena kontakt brava.
6. Pokvaren sigurnosni kontakt pedale spojka/kocnica.
7. Pedala spojka/kocnica nije pritisnuta u donji položaj.

Motor radi nejednolicno

1. Previsok stupanj prijenosa.
2. Pokvaren priključak.
3. Rasplinjac nepravilno podešen.
4. Zacepljen zračni filter.
5. Zraccenje rezervoara za gorivo zacepljeno.
6. Paljenje treba prepodesiti.
7. Prljavština u crpki za gorivo.

Motor nema snage

1. Zacepljen zračni filter.
2. Pokvaren priključak.
3. Prljavština u rasplinjacu ili crpki za gorivo.
4. Rasplinjac nepravilno podešen.

Motor se pregrijava

1. Preopterećen motor.
2. Zacepljenost dovoda zraka ili rebara hladnjaka.
3. Oštećen ventilator.
4. U motoru nema ulja ili ga ima premalo.
5. Paljenje treba prepodesiti.
6. Pokvaren priključak.

Akumulator se ne puni

1. Pregorio osigurac.
2. Pokvarena jedna ili više celija.
3. Slab kontakt između polova akumulatora i kablova.

Rasvjeta ne funkcioniše

1. Konektor žice dugih svjetala nije priključen.
2. Pregorjele žarulje.
3. Pregorijo prekidač.
4. Kratak spoj na kablu.

Stroj vibrira

1. Olabavljeni noževi.
2. Olabavljen motor.
3. Neuravnotežen jedan ili oba noža zbog oštećenja ili zbog lošeg balansiranja pošlje oštrenja.

Nejednolicno rezanje

1. Tupi noževi.
2. Uredaj za rezanje odstupio od pravilnog položaja.
3. Previsoka ili mokra trava.
4. Trava se zaglavila pod poklopcem.
5. Razlicit tlak guma na lijevoj i desnoj strani.
6. Prijenosni stupanj previsok.
7. Skliznuo pogonski remen.

7. Odpravljanje Težav. 7. Przyczyny ewentualnych usterek.

SI Ce motorja ne morete vžgati

1. V rezervoarju ni goriva.
2. Pomanjkljiv priključek.
3. Pomanjkljiva veza s priključkom.
4. Umazanija v uplinjaju ali cevi za gorivo.

Motor vžgan, vendar ni obratov

1. Izpraznjen akumulator.
2. Slab kontakt med sponkami kablov in poloma akumulatorja.
3. Rocica za vklop/odklop v napacnem položaju.
4. Pregorela glavna varovalka.
5. Pomanjkljiva ključavnica za vžig motorja.
6. Pomanjkljiv varnostni kontakt pedala sklopka/zavora.
7. Niste pritisnili pedala sklopke/zavore do konca.

Motor deluje neenakomerno

1. Previsoka prestava.
2. Nezadostno napajanje.
3. Nepravilno nastavljen uplinjac.
4. Zamašen zračni filter.
5. Zamašeno zrčenje rezervoarja za gorivo.
6. Vžig nepravilno nastavljen.
7. Umazanija v crpalki za gorivo.

Motor nima moci

1. Zamašen zračni filter.
2. Pomanjkljiv priključek.
3. Umazanija v uplinjaju ali cevi za gorivo.
4. Uplinjac nepravilno nastavljen.

Pregretje motorja

1. Preobremenjen motor.
2. Zamašen dovod zraka ali zamazana rebra hladilnika.
3. Poškodovan ventilator.
4. V motorju ni olja ali ga je premalo.
5. Vžig nepravilno nastavljen.
6. Pomanjkljiv priključek.

Akumulator se ne polni

1. Pregorela varovalka.
2. Ne deluje ena ali več celic.
3. Slab kontakt med sponkami kablov in poloma akumulatorja.

Pomanjkljiva razsvetljava

1. Priključek za kabel žaromet ni priključen.
2. Pregorele žarnice.
3. tikalo.
4. Kratek stik na kablu.

Stroj vibrira

1. Rezila niso trdno pritrjena.
2. Motorja ni pritrjen.
3. Neravnovesje enega ali obeh rezil zaradi poškodbe ali slabega uravnovešanja po ostrženju.

Neenakomerna košnja

1. Topa rezila.
2. Rezalnik se premaknil iz pravilnega položaja.
3. Previsoka ali mokra trava.
4. Pod pokrovom je obticala trava.
5. Razlicen tlak v levih in desnih pnevmatikah.
6. Previsoka prestava.
7. Pogonski jermen zdrsuje.

PL Nie można uruchomić silnika

1. Brak paliwa w zbiorniku
2. Niesprawna świeca zapłonowa
3. Uszkodzony przewód elektryczny świecy zapłonowej
4. Zanieczyszczony gaźnik lub przewody paliwowe

Rozrusznik nie może obrócić silnika

1. Rozładowany akumulator
2. Złe połączenie styków akumulatora z przewodami elektrycznymi
3. Dźwignia służąca do włączania / wyłączania przyrządu tnącego w złym położeniu
4. Spalony główny bezpiecznik
5. Uszkodzony włącznik układu zapłonowego (stacyjka)
6. Uszkodzony wyłącznik bezpieczeństwa pedału sprzęgła / hamulca
7. Pedał sprzęgła / hamulca nie został wciśnięty

Silnik pracuje nierównomiernie

1. Jazda na zbyt wysokim biegu
2. Niesprawna świeca zapłonowa
3. Nieprawidłowo wyregulowany gaźnik
4. Zanieczyszczony filtr powietrza
5. Zatkany odpowietrznik zbiornika paliwa
6. Nieprawidłowo ustawiony zapłon
7. Zanieczyszczone przewody paliwowe

Silnik nie uzyskuje pełnej mocy

1. Zanieczyszczony filtr powietrza
2. Niesprawna świeca zapłonowa
3. Zanieczyszczone przewody paliwowe
4. Nieprawidłowo wyregulowany gaźnik

Silnik przegrzewa się

1. Przeciążenie silnika
2. Zatkany wlot powietrza lub zanieczyszczone uźebrowanie silnika
3. Uszkodzony wentylator
4. Brak lub zbyt mała ilość oleju w silniku
5. Nieprawidłowo ustawiony zapłon
6. Niesprawna świeca zapłonowa

Akumulator nie ładuje

1. Przepalony bezpiecznik.
2. Niesprawne jedno lub kilka ogniw.
3. Słaby styk między biegunami akumulatora i przewodami.

Światła nie działają

1. Złącze przewodu światła przednich niepodłączone.
2. Przepalone żarówki.
3. Niesprawny przełącznik.
4. Zwarcie w obwodzie.

Silne drgania kosiarki

1. Luzy w przyrządzie tnącym
2. Luzy w silniku
3. Niewyważony przyrząd tnący. Przyczyną może być uszkodzenie jednego lub obu noży lub złe wyważenie po ostrzeniu.

Nierówna wysokość koszonej trawy

1. Stępienie noży
2. Zukosowanie przyrządu tnącego
3. Długa lub mokra trawa
4. Pod pokrywą zebrało się dużo ściętej trawy
5. Nierówne ciśnienie w oponach po prawej i lewej stronie kosiarki
6. Jazda na zbyt wysokim biegu
7. Ślizga się pasek w przekładni pasowej napędzającej układ jezdny

7. Riešenie Problémov. 7. Hibakeresés.

SK Motor nechce naštartovať

1. V nádrži nie je palivo.
2. Chybná sviečka.
3. Chybné spojenie sviečky.
4. Špina v karburátore alebo v prívide paliva.

Spúšťač motora neotáča motor

1. Vybitá batéria.
2. Zlý kontakt medzi káblom a pólom na batériu.
3. Páka žacieho agregátu (zapojené/vypojené) je v zlej polohe.
4. Chybná hlavná poistka.
5. Chybná zámka zapalovania.
6. Chybný bezpečnostný kontakt pedálu spojky/brzdy.
7. Pedál spojky/brzdy nie je zošliapnutý.

Chod motora je nepravidelný

1. Príliš vysoký prevod.
2. Chybná sviečka.
3. Nesprávne nastavený karburátor.
4. Upchatý vzduchový filter.
5. Upchatá ventilácia palivovej nádrže.
6. Chybné nastavenia zapalovania.
7. Špina v prívide paliva.

Slabý motor

1. Upchatý vzduchový filter.
2. Chybná sviečka.
3. Špina v karburátore alebo v prívide paliva.
4. Nesprávne nastavený karburátor.

Motor sa prehrieva

1. Motor je preťažený.
2. Upchaté nasávanie vzduchu alebo chladiacich rebier.
3. Poškodený ventilátor.
4. Veľmi málo oleja alebo žiadny olej v motore.
5. Chybné nastavenia zapalovania.
6. Chybná sviečka.

Batéria sa nenabíja

1. Chybná poistka.
2. Chybná jedna alebo viac buniek batérie.
3. Zlý kontakt medzi pólimi batérie a káblami.

Osvetlenie nefunguje

1. Konektor vodiča čelného svetlometu nie je pripojený.
2. Chybné žiarovky.
3. Chybný prepínač.
4. Skrat kábla.

Stroj vibruje

1. Uvoľnené nože.
2. Uvoľnený motor.
3. Nerovnováha na jednom alebo oboch nožoch spôsobená poškodením alebo nesprávnym vyvážením po vyrúsení.

Nerovnomerné kosenie

1. Tupé nože.
2. Šikmá rezacia jednotka.
3. Dlhá a vlhká tráva.
4. Hromadenie trávy pod krytom kosačky.
5. Rozdielny tlak v pneumatikách na ľavej a pravej strane.
6. Príliš vysoký prevod.
7. Hnacie pásy preklírajú.

HU A motor nem indul be

1. Nincs üzemanyag a tartályban.
2. Hibás a dugasz.
3. Hibás a dugasz csatlakozása.
4. Szennyeződés került a karburátorba vagy az üzemanyag csőbe.

A motor beindítása után nem forog a motor

1. Az akkumulátor lemerült.
2. Rossz a kapcsolat a kábel és az akkumulátor pólusa között.
3. A csatlakoztató/leválasztó kar helytelen pozícióban van.
4. A fő biztosíték hibás.
5. Az indítózár hibás.
6. A tengelykapcsoló/fék pedál biztonsági érintkezője hibás.
7. A tengelykapcsoló/fék pedál nincs lenyomva.

A motor egyetlenül működik.

1. Túl nagy a sebesség.
2. Hibás a dugasz.
3. A karburátor helytelenül van beállítva.
4. A levegőszűrő el van záródva.
5. Az üzemanyagtartály szellőzőnyílása el van záródva.
6. Az indító beállítása hibás.
7. Szennyeződés került az üzemanyag csőbe.

A motor gyengén működik

1. A levegőszűrő el van záródva.
2. Hibás a dugasz.
3. Szennyeződés került a karburátorba vagy az üzemanyag csőbe.
4. A karburátor helytelenül van beállítva.

A motor túlmelegedik

1. A motor túl van terhelve.
2. A levegő bemenet vagy a hűtőbordák elzáródtak.
3. A szellőző megsérült.
4. Kevés az olaj vagy ki van fogyva a motorból.
5. Az indító beállítása hibás.
6. Hibás a dugasz.

Az akkumulátor nem töltődik

1. A biztosíték hibás.
2. Egy vagy több cella hibás.
3. Gyenge az összeköttetés az akkumulátor pólusai és a kábelek között.

Nem működnek a fények

1. A világításvezeték csatlakozója nincs csatlakoztatva.
2. Hibásak az izzólámpák.
3. Hibás a kapcsoló.
4. A kábelben rövidzárlat következett be.

A gép rezeg

1. A pengék túl lazák.
2. A motor laza.
3. Nincs egyensúly egy vagy mindkét penge esetén, sérülés vagy élezés utáni hibás kiegyensúlyozás következtében.

Egyetlen vágási eredmények

1. A pengék életlenek.
2. A vágóegység ferde.
3. Hosszú vagy nedves a fű.
4. A fű beragadt a burkolat alá.
5. Eltérő a jobb és a bal oldali abroncsok nyomása.
6. Túl nagy a sebesség.
7. A hajtósíj megcsúszik.

8. Uskladnění. 8. Skladištenje. 8. Shranjevanje. 8. Przechowywanie.

CZ Po sezoně musí být provedena následující opatření:

- Celý traktor vyčistit, obzvláště vnitřní část žacího ústrojí. Pro čištění nepoužívejte vysokotlakou myčku. Voda by se mohla dostat do motoru a převodovky a zkrátit tak životnost stroje.
- Opravit a natřít barvou potlučená místa, aby se předešlo korozi.
- Vyměnit olej v motoru.
- Palivovou nádrž vyprázdnit. Motor nastavovat a nechat běžet, dokud nebude v karburátoru žádné palivo.
- Vyjmout zapalovací svíčku a lžící motorového oleje nalít do válce. Otočit setrvačником, aby se olej rozlil po stěnách válce a pístu; svíčku opět zašroubovat.
- Baterii vyjmout, dobít a uschovat na chladném místě. Baterii chraňte před nízkými teplotami pod bodem mrazu.
- Traktor zaparkujte ve vnitřních prostorách na suchém, bezprašném místě.

VÝSTRAHA! Při čištění nikdy nepoužívejte benzín. Místo toho používejte odmašťovací prostředky a teplou vodu.

Servis

Při objednávání náhradních dílů sdělte prosím tyto údaje:

Typ stroje, Datum a rok prodeje, Modelové označení, Typové a výrobní číslo. Při záručních a pozáručních opravách se obraťte na autorizované prodejce. Používejte vždy originální náhradní díly.

HR Kada se završi sezona košnje poduzmite sljedece mjere:

- Ocistite kompletan stroj, a posebnu pažnju obratite na prostor ispod poklopca uređaja za rezanje. Prilikom čišćenja ne smijete upotrebljavati pranje sa vodenim mlazom pod visokim tlakom. Voda može prodrijeti u motor i mjenjač, te time skratiti vrijeme upotrebljivosti stroja.
- Popravite sve površine gdje se ogulila boja da spriječite koroziju.
- Promijenite motorno ulje.
- Isпустite gorivo iz rezervoara. Pokrenite motor i pustite ga neka radi dok ne potroši svo gorivo.
- Izvadite svjecicu i ulijte jednu jušnu žlicu motornog ulja u cilindar. Okrenite motor rukno da se ulje porazdijeli. Vratite svjecicu.
- Izvadite akumulator. Dopunite ga i uskladištite u hladnom i suhom prostoru. Zaštite akumulator od preniskih temperatura.
- Stroj treba uskladištiti u zatvorenom i suhom prostoru bez prašine.

UPOZORENJE! Nikada ne čistite benzinom. Namjesto toga uporabite toplu vodu i deterđent za odmaščivanje.

Servisiranje

Za narudžbu rabimo sljedece informacije:

Datum kupovine, model, tip i serijski broj kosilice. Uvijek uporabljajte originalne rezervne dijelove. Za popravke strojeva u jamstvenom roku, javite se u vašu najbližu ovlaštenu servisnu radionicu odnosno servisni centar.

SI Ko se konca sezona košnje, zaščitite stroj na naslednji način:

- Ocistite celoten stroj, posebej pa prostor pod pokrovom rezalnika. Pri čiščenju ne uporabljajte tlačne priprave za pranje. Voda lahko vdre v motor in menjalnik, s tem pa skrajša uporabno dobo stroja.
- Vsa poškodovana mesta ocistite in prebarvajte, da jih zaščitite pred korozijo.
- Zamenjajte motorno olje.
- Izcrpajte gorivo iz rezervoarja. Zaženite motor in ga pustite delovati dokler ne porabi vsega goriva.
- Snemite svecko in v cilindar vlijte za eno jušno žlico motornega olja. Obrnite motor z roko, da se olje porazdeli. Vrnite svecko na njeno mesto.
- Odstranite akumulator. Napolnite ga in shranite v hladnem in suhem prostoru. Zaščitite akumulator pred mrazom.
- Stroj morate shraniti v zaprtem in suhem prostoru brez prahu.

SVARILO! Ne čistite z bencinom. Pri čiščenju uporabljajte toplo vodo in detergent za razmaščevanje.

Servisiranje

Pri naročanju rezervnih delov navedite naslednje podatke:

Datum nakupa, model, tip in serijsko številko kosilnice. Uporabljajte le originalne rezervne dele. Za servisna dela in popravila v garancijskem roku obišcite le pooblašcene zastopnike in servisne delavnice.

PL Po zakończeniu sezonu należy wykonać następujące czynności:

- Oczyścić całą kosiarkę, szczególnie dokładnie dolną powierzchnię osłony przyrządu tnącego. Nie używać środków czyszczących pod wysokim ciśnieniem do czyszczenia. Woda może dostać się do silnika i części transmitujących, jak również uszkodzić trwale lub częściowo urządzenie.
- Zamalować wszystkie odpryski farby (aby zapobiec korozji).
- Wymienić olej w silniku.
- Spuścić paliwo ze zbiornika. Uruchomić silnik, poczekać aż silnik zużyje całe paliwo jakie pozostało w gaźniku i przewodach paliwowych.
- Wykręcić świecę zapłonową i wlać jedną łyżkę stołową oleju do cylindra. Obrócić wał korbowy silnika w celu rozprowadzenia oleju po powierzchni cylindra. Wkręcić świecę zapłonową.
- Odłączyć i wyjąć akumulator. Naładować i przechowywać w chłodnym, suchym pomieszczeniu. Akumulatora nie można przechowywać w pomieszczeniach, w których zimą temperatura może być niska.
- Kosiarkę należy przechowywać w suchych i nie zapyłonych pomieszczeniach.

OSTRZEŻENIE! Do czyszczenia nie wolno używać benzyny. Należy używać detergentu usuwającego smary i ciepłej wody.

Usługi Serwisowe

Przy zamawianiu części zamiennych należy podać następujące informacje:

Datę zakupu, model, typ i numer seryjny kosiarki. Należy używać wyłącznie oryginalnych części zamiennych. Informacji o warunkach: gwarancji, usług serwisowych i napraw udzielają dealerzy.

8. Uskladnenie. 8. Tárolás.

SK Akonáhle skončí sezóna kosenia, mali by byť vykonané nasledujúce kroky:

- Vyčistíte celý stroj, zvlášť pod krytom rezacej jednotky. Na čistenie nepoužívajte vysoký tlak vody. Voda by sa mohla dostať do motora a PREVODU a tým by mohla skrátiť životnosť stroja.
- Pretrite všetky miesta s poškodeným lakom, aby ste zabránili korodovaniu.
- Vymeňte motorový olej –
- Vyprázdňte palivovú nádrž. Naštartujte motor a nechajte ho v chode, dokiaľ nedôjde palivo.
- Vyberte sviečku a do valca nalejte polievkovú lyžicu motorového oleja. Zatočte motorom, aby sa olej rozotrel. Potom sviečku opäť vráťte.
- Vyberte batériu, nabite ju a uskladnite ju na chladnom suchom mieste. Chráňte ju pred nízkymi teplotami.
- Stroj by mal byť uskladnený v dome v suchom a neprašnom prostredí.

VAROVANIE! Nikdy na čistenie nepoužívajte benzín. Miesto toho používajte odmasťovacie saponáty a teplú vodu.

Servis

Keď vykonávate objednávku náhradných dielov, potrebujeme nasledujúce informácie:

Dátum zakúpenia, model, typ a sériové číslo kosačky. Vždy používajte originálne náhradné diely. Kontaktujte svojho lokálneho distribútora, ktorý vám zabezpečí zaručený servis a opravy.

HU A fűnyírási szezon végén az alábbi lépéseket kell elvégezni:

- Tisztítsa meg az egész gépet, különösen a vágóegység burkolata alatt. A tisztításhoz ne használjon nagy nyomású mosót. A víz behatolhat a motorba és a sebességváltóműbe és lerövidítheti a gép hasznos működési idejét.
- A rozsdásodás megelőzése érdekében, fessen le minden olyan részt ahol a festék lehorzsolódott.
- Cserélje ki a motorolajat.
- Ürítse ki az üzemanyagtartályt. Indítsa el a motort és hagyja működni amíg kifogy az üzemanyag.
- Vegye le a gyújtógyertyát és töltsön egy kanálnyi motorolajat a hengerbe. Mozgassa meg a motort, hogy egyenletesen eloszlassa az olajat. Helyezze vissza a gyújtógyertyát.
- Vegye ki az akkumulátort. Töltse fel és tárolja hűvös, száraz helyen. Óvja az akkumulátort a nagyon alacsony hőmérsékletektől.
- A gépet fedél alatt, száraz, pormentes környezetben kell tárolni.

FIGYELMEZTETÉS! Tisztításhoz soha ne használjon benzint. Használjon zsíroldó mosószert és meleg vizet.

Szervizelés

Rendeléskor, az alábbi adatokat igényeljük:

A fűnyíró beszerzésének ideje, modellje, típusa és sorszáma. Mindig használjon eredeti alkatrészeket. Garancia által fedett javítások és szervizelés esetén, lépjen kapcsolatba a helyi forgalmazójával.



OBSAH PROHLÁŠENÍ O SHODĚ EU

My, společnost Husqvarna AB, SE 561 82 Huskvarna, ŠVÉDSKO, zcela zodpovědně prohlašujeme, že příslušný výrobek:

| | |
|-------------------------|--|
| Popis | Sekačka na trávu se sedící obsluhou poháněná spalovacím motorem |
| Značka | Husqvarna |
| Platforma / typ / model | TC 138L |
| Šarže | Výrobní číslo od roku 2019 a dále |

je zcela ve shodě s následujícími směrnici a předpisy EU:

| Směrnice/předpis | Popis |
|-------------------------|-------------------------------------|
| 2006/42/EC | „o strojních zařízeních“ |
| 2014/30/EU | „o elektromagnetické kompatibilitě“ |
| 2000/14/EC; 2005/88/EC | „o venkovním hluku“ |

Platí následující harmonizované normy a/nebo technické specifikace;

EN ISO 12100, ISO 14982, ISO 5395-1 & 3, ISO 3744, ISO 11094, EN 1032

Deklarované úrovně hluku jsou uvedeny v části s technickými údaji této příručky a podepsaném prohlášení o shodě EU ve shodě se směrnicí 2000/14/ES, příloha V.

Dodaná sekačka na trávu se sedící obsluhou poháněná spalovacím motorem je shodná se vzorkem, který prošel zkouškou.



SADRŽAJ EUROSKE DEKLARACIJE O USKLAĐENOSTI

Tvrtka Husqvarna AB, SE 561 82 Huskvarna, ŠVEDSKA izjavljuje pod izričitom odgovornosti kako je predstavljeno proizvođač:

| | |
|---------------------------|--|
| Opis | Samohodna kosilica za travu s motorom s unutarnjim izgaranjem i sjedalom za rukovatelja |
| Marka | Husqvarna |
| Platforma / Vrsta / Model | TC 138L |
| Grupa | Serijski brojevi od 2019. |

u potpunosti sukladni sljedećim EU direktivama i propisima:

| Direktiva/propis | Opis |
|-------------------------|---|
| 2006/42/EC | „koja se odnosi na strojeve“ |
| 2014/30/EU | „koja se odnosi na elektromagnetsku kompatibilnost“ |
| 2000/14/EZ; 2005/88/EZ | „koja se odnosi na vanjsku buku“ |

Primijenjeni harmonizirani standardi i/ili tehničke specifikacije su sljedeći;

EN ISO 12100, ISO 14982, ISO 5395-1 i 3, ISO 3744, ISO 11094, EN 1032

U skladu s dodatkom V direktive 2000/14/EC, objavljene vrijednosti zvuka navedene su u odjeljku s tehničkim podacima u ovom priručniku i u potpisanoj EC izjavi o sukladnosti.

Isporučena samohodna kosilica za travu s motorom s unutarnjim izgaranjem i sjedalom za rukovatelja sukladna je s primjerkom koji je podvrgnut ispitivanju.



VSEBINA IZJAVE ES O SKLADNOSTI

Husqvarna AB, SE 561 82 Huskvarna, ŠVEDSKA, izjavlja na lastno odgovornost, da je predstavljeni izdelek:

| Opis | Sedežna kosilnica z motorjem z notranjim zgorevanjem |
|-----------------------|--|
| Znamka | Husqvarna |
| Platforma/vrsta/model | TC 138L |
| Serijska številka | Serijske številke od letnika 2019 dalje |

popolnoma v skladu z naslednjimi direktivami in uredbami EU:

| Direktiva/uredba | Opis |
|------------------------|---------------------------------|
| 2006/42/ES | o strojih |
| 2014/30/EU | o elektromagnetni združljivosti |
| 2000/14/ES; 2005/88/ES | o zunanjem hrupu |

Usklajeni standardi in/ali tehnične specifikacije v veljavi;

EN ISO 12100, ISO 14982, ISO 5395-1 & 3, ISO 3744, ISO 11094, EN 1032

V skladu z direktivo 2000/14/ES, priloga V, so določene ravni zvoka navedene v poglavju s tehničnimi podatki v tem priročniku in v podpisani izjavi ES o skladnosti.

Dobavljena sedežna kosilnica z motorjem z notranjim zgorevanjem je popolnoma identična izdelku, na katerem je bil opravljen pregled.



TREŚĆ DEKLARACJI ZGODNOŚCI Z NORMAMI WE

Firma Husqvarna AB, SE 561 82 Huskvarna, SZWECJA, deklaruje z pełną odpowiedzialnością, że przedstawiony produkt:

| Opis | Zasilana silnikiem spalinowym kosiarka samojezdna z fotelem operatora |
|---------------------|---|
| Marka | Husqvarna |
| Platforma/typ/model | TC 138L |
| Partia produkcyjna | Począwszy od numerów seryjnych z roku 2019 |

spełnia wszystkie wymogi określone w odpowiednich dyrektywach i przepisach UE:

| Dyrektywa/przepis | Opis |
|------------------------|---|
| 2006/42/WE | „maszynowa” |
| 2014/30/UE | „dotycząca zgodności elektromagnetycznej” |
| 2000/14/WE; 2005/88/WE | „dotycząca emisji hałasu” |

Zostały zastosowane następujące normy zharmonizowane i/lub parametry techniczne:

EN ISO 12100, ISO 14982, ISO 5395-1 i 3, ISO 3744, ISO 11094, EN 1032

Zgodnie z dyrektywą 2000/14/WE, Aneks V, deklarowane wartości dźwięku są podane w rozdziale „Dane techniczne” niniejszej instrukcji i w podpisanej deklaracji zgodności WE.

Dostarczona kosiarka samojezdna zasilana silnikiem spalinowym z fotelem operatora jest zgodna ze specyfikacją prototypu poddanego badaniom.



OBSAH VYHLÁSENIA O ZHODE ES

V mene spoločnosti Husqvarna AB, SE 561 82 Huskvarna, ŠVÉDSKO, vyhlasujeme s plnou zodpovednosťou, že reprezentovaný výrobok:

| | |
|---------------------|---|
| Popis | Kosačka na trávnu so sediacou obsluhou vybavená spaľovacím motorom |
| Značka | Husqvarna |
| Platforma/Typ/Model | TC 138L |
| Séria | Výrobné číslo z roku 2019 a nasledujúcich rokov |

plne spĺňa nasledujúce smernice a nariadenia EÚ:

| Smernice/Nariadenia | Popis |
|----------------------------|--|
| 2006/42/EC | „o strojových zariadeniach“ |
| 2014/30/EÚ | „týkajúca sa elektromagnetickej kompatibility“ |
| 2000/14/ES; 2005/88/ES | „týkajúca sa hluku na voľnom priestranstve“ |

Spĺňa nasledujúce použité harmonizované normy a/alebo technické špecifikácie:

EN ISO 12100, ISO 14982, ISO 5395-1 a 3, ISO 3744, ISO 11094, EN 1032

V súlade s ustanovením prílohy V smernice 2000/14/ES sú deklarované úrovne hluku uvedené v časti o technických údajoch tohto návodu na obsluhu a v podpísanom Vyhlásení o zhode ES.

Dodaná kosačka na trávnu so sediacou obsluhou vybavená spaľovacím motorom sa zhoduje so vzorkou, ktorá prešla skúškou.



AZ EK-MEGFELELŐSÉGI NYILATKOZAT TARTALMA

A Husqvarna AB, SE 561 82 Huskvarna, SVÉDORSZÁG a saját felelősségére kijelenti, hogy a jelzett termék:

| | |
|---------------------------|--|
| Leírás | Ülő helyzetben vezérelhető, belső égésű motorral működő fűnyírótraktor |
| Márka | Husqvarna |
| Platform / Típus / Modell | TC 138L |
| Köteg | 2019-es és újabb sorozatszámok |

teljes mértékben megfelel a következő EU-irányelveknek és rendeleteknek:

| Irányelv/rendelet | Leírás |
|--------------------------|--|
| 2006/42/EK | „gépre vonatkozó” |
| 2014/30/EU | „elektromágneses megfelelésre vonatkozó” |
| 2000/14/EC; 2005/88/EC | „kültéri zajkibocsátásra vonatkozó” |

Az alábbi harmonizált szabványok és/vagy műszaki előírások kerültek alkalmazásra;

EN ISO 12100, ISO 14982, ISO 5395-1 és 3, ISO 3744, ISO 11094, EN 1032

A zajértékek a 2000/14/EK irányelv V. mellékletének megfelelően a használati utasításban, a műszaki adatok fejezetben, valamint az aláírt EK-megfeleléségi nyilatkozatban található.

A szállított ülő helyzetben vezérelhető, belső égésű motorral működő fűnyírótraktor megfelel a vizsgálaton átesett példadarabnak.



www.husqvarna.com